



# SGS4-F124P3PS2W00

SLG

АВТОМАТИЗИРОВАННЫЕ СВЕТОВЫЕ ЗАВЕСЫ

**SICK**  
Sensor Intelligence.



### информация для заказа

тип	артикул
SGS4-F124P3PS2W00	1216884

Другие варианты исполнения устройства и аксессуары → [www.sick.com/SLG](http://www.sick.com/SLG)

Изображения могут отличаться от оригинала



### подробные технические данные

#### Характеристики

<b>Принцип работы датчика</b>	Передатчик/приемник
<b>Минимальный размер детектируемого объекта (MDO)</b>	Паралельные лучи, 45 mm
<b>Расстояние между лучами</b>	40 mm
<b>Оптический выход света</b>	Flat
<b>Количество лучей</b>	32
<b>Высота контроля</b>	1.240 mm
<b>Настройка</b>	Отсутствует
<b>Перекрестный луч/параллельный луч</b>	Параллельный луч активен
<b>Выход 1</b>	Выход 1 активируется, если траектория луча прерывается
<b>Функция выборочного отключения</b>	Функция выборочного отключения деактивирована
<b>Автоматическое обучение</b>	Автоматическое обучение деактивировано
<b>Вспомогательное оборудование для юстировки</b>	Без приспособления для выравнивания

#### Механика/электроника

<b>ИСТОЧНИК ИЗЛУЧЕНИЯ</b>	Инфракрасный свет
<b>Длина волны</b>	950 nm
<b>Напряжение питания <math>U_V</math></b>	Пост. ток 24 V, ± 20 %
<b>Потребляемый ток приемника</b>	≤ 70 mA
<b>Остаточная пульсация</b>	< 5 V <sub>ss</sub>
<b>Выходной ток <math>I_{\text{макс.}}</math></b>	100 mA
<b>Выходная нагрузка, ёмкостная</b>	100 nF

<sup>1)</sup> Эксплуатация на открытом воздухе только с внешним защитным корпусом.

<b>Выходная нагрузка, индуктивная</b>	1 Н
<b>Время инициализации</b>	1 s
<b>Переключающий выход</b>	PNP
<b>Входы</b>	Обучающий вход (приёмник) Тестовый вход (излучатель) HIGH = 10 V ... 30 V / LOW = < 5 V
<b>Размеры (Ш x В x Г)</b>	36,5 mm x 1.312,4 mm x 12,4 mm
<b>Вид подключения</b>	Кабель с разъемом M8, 4-конт.
<b>Материал корпуса</b>	PMMA
<b>Дисплей</b>	LED
<b>Синхронизация</b>	Оптическая
<b>Тип защиты</b>	IP65 1)
<b>Схемы защиты</b>	U <sub>b</sub> -подключения с защитой от переполюсовки Выход Q с защитой от короткого замыкания Подавление импульсных помех
<b>Класс защиты</b>	III
<b>Вес</b>	160 g
<b>Частота импульсов</b>	500 kHz
<b>Алюминиевый стабилизатор</b>	Со стабилизатором

1) Эксплуатация на открытом воздухе только с внешним защитным корпусом.

### Производительность

<b>Максимальная дальность сканирования</b>	4 m <sup>1)</sup>
<b>Минимальная дальность сканирования</b>	Паралельные лучи: ≥ 0 m
<b>Дистанция работы</b>	3 m
<b>Оценка</b>	Паралельные лучи, 19 ms

1) Отсутствует резерв на случай воздействия окружающей среды и старения диода.

### Данные окружающей среды

<b>Ударопрочность</b>	10 g / DIN EN 60068-2-29 / 16 ms
<b>Виброустойчивость</b>	5 g, 10 Hz ... 55 Hz (IEC 68-2-6)
<b>ЭМС</b>	EN 60947-5-2
<b>Нечувствительность ко внешним источникам света</b>	Прямой: 100.000 lx <sup>1)</sup> Непрямой: 150.000 lx
<b>Диапазон температур при работе</b>	-25 °C ... +55 °C
<b>Диапазон температур при хранении</b>	-25 °C ... +70 °C

1) Солнечный свет.

### Сертификаты

<b>EU declaration of conformity</b>	✓
<b>UK declaration of conformity</b>	✓
<b>ACMA declaration of conformity</b>	✓
<b>Moroccan declaration of conformity</b>	✓
<b>China RoHS</b>	✓

**Information according to Art. 3 of Data Act  
(Regulation EU 2023/2854)**

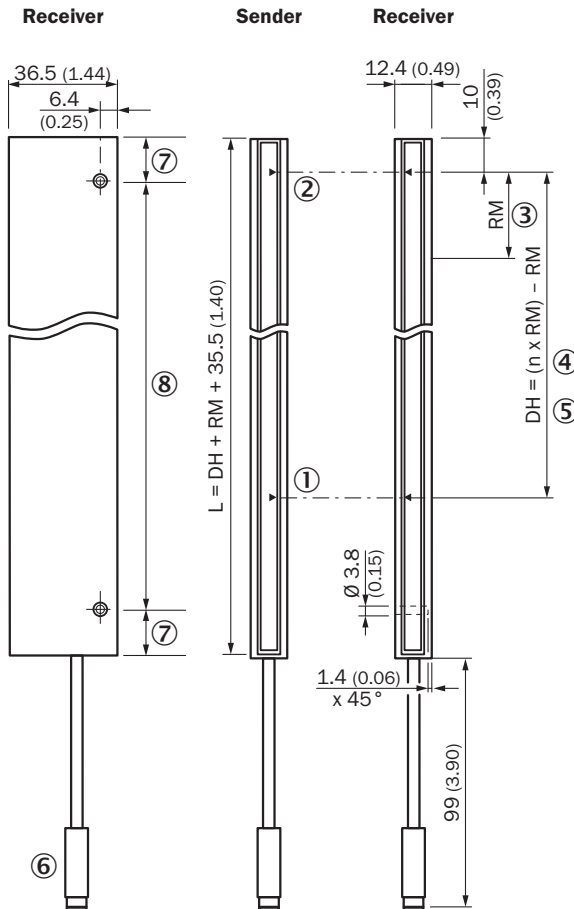
✓

## Классификации

<b>ECLASS 5.0</b>	27270910
<b>ECLASS 5.1.4</b>	27270910
<b>ECLASS 6.0</b>	27270910
<b>ECLASS 6.2</b>	27270910
<b>ECLASS 7.0</b>	27270910
<b>ECLASS 8.0</b>	27270910
<b>ECLASS 8.1</b>	27270910
<b>ECLASS 9.0</b>	27270910
<b>ECLASS 10.0</b>	27270910
<b>ECLASS 11.0</b>	27270910
<b>ECLASS 12.0</b>	27270910
<b>ETIM 5.0</b>	EC002549
<b>ETIM 6.0</b>	EC002549
<b>ETIM 7.0</b>	EC002549
<b>ETIM 8.0</b>	EC002549
<b>UNSPSC 16.0901</b>	39121528

Габаритный чертеж Sxx-Fxxxxxx2xxx

Flat, with stabilizer



Размеры, мм

- ① первый луч
- ② последний луч
- ③ разделение луча (RM)
- ④ количество лучей (n)
- ⑤ высота контроля (DH)
- ⑥ Соединение
- ⑦ расстояние равно
- ⑧ смотрите таблицу (шаги перфорации стабилизатора)

Шаги перфорации стабилизатора

Высота контроля (DH)	Количество отверстий	Расстояние между отверстиями	Расстояние от первого отверстия до последнего отверстия
0120	2	160	160
0280	2	320	320
0440	2	320	320
0600	3	320	640
0760	3	320	640
0920	4	320	960
1080	4	320	960
1240	5	320	1280
1400	5	320	1280

### ТИП И СХЕМА ПОДКЛЮЧЕНИЯ

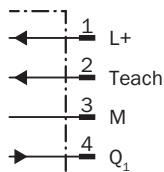


#### Sender



#### Receiver

SGSx-xxxxP (PNP)  
SGSx-xxxxN (NPN)



#### Receiver

SGSx-xxxxF (2 x PNP)  
SGSx-xxxxE (2 x NPN)



### СПЕЦИАЛЬНЫЕ ФУНКЦИИ

#### Optical synchronization



The light grid communicates via the light beams. A cable is not necessary for the optical synchronization.




### Slim & Flat



- ① Modell Slim = световое отверстие на узкой стороне
- ② Modell Flat = световое отверстие на широкой стороне

## рекомендуемые аксессуары

Другие варианты исполнения устройства и аксессуары → [www.sick.com/SLG](http://www.sick.com/SLG)

	Краткое описание	тип	артикул
разъемы и кабели			
	<ul style="list-style-type: none"> <li>• <b>Вид разъема, конец А:</b> Разъем "мама", М8, 4-контактный, прямой, А-кодир.</li> <li>• <b>Вид разъема, конец В:</b> Свободный конец провода</li> <li>• <b>Тип сигнала:</b> Кабель датчик/пускатель</li> <li>• <b>Кабель:</b> 2 м, 4 жилы, PVC</li> <li>• <b>Описание:</b> Кабель датчик/пускатель, без экрана</li> <li>• <b>Область применения:</b> Ненагруженные зоны, Химические продукты</li> </ul>	YF8U14-020VA3XLEAX	2095888
	<ul style="list-style-type: none"> <li>• <b>Вид разъема, конец А:</b> Разъем "мама", М8, 4-контактный, прямой, А-кодир.</li> <li>• <b>Вид разъема, конец В:</b> Свободный конец провода</li> <li>• <b>Тип сигнала:</b> Кабель датчик/пускатель</li> <li>• <b>Кабель:</b> 0,6 м, 4 жилы, PVC</li> <li>• <b>Описание:</b> Кабель датчик/пускатель, без экрана</li> <li>• <b>Область применения:</b> Ненагруженные зоны, Химические продукты</li> </ul>	YF8U14-C60VA3XLEAX	2145852
	<ul style="list-style-type: none"> <li>• <b>Вид разъема, конец А:</b> Разъем "мама", М8, 4-контактный, прямой, А-кодир.</li> <li>• <b>Вид разъема, конец В:</b> Свободный конец провода</li> <li>• <b>Тип сигнала:</b> Кабель датчик/пускатель</li> <li>• <b>Кабель:</b> 1 м, 4 жилы, PVC</li> <li>• <b>Описание:</b> Кабель датчик/пускатель, без экрана</li> <li>• <b>Область применения:</b> Ненагруженные зоны, Химические продукты</li> </ul>	YF8U14-010VA3XLEAX	2145853

## ОБЗОР КОМПАНИИ SICK

Компания SICK – ведущий производитель интеллектуальных датчиков и комплексных решений для промышленного применения. Уникальный спектр продукции и услуг формирует идеальную основу для надежного и эффективного управления процессами, защиты людей от несчастных случаев и предотвращения нанесения вреда окружающей среде.

Мы обладаем солидным опытом в самых разных отраслях и знаем все о ваших технологических процессах и требованиях. Поэтому, благодаря интеллектуальным датчикам, мы в состоянии предоставить именно то, что нужно нашим клиентам. В центрах прикладного применения в Европе, Азии и Северной Америке системные решения тестируются и оптимизируются под нужды заказчика. Все это делает нас надежным поставщиком и партнером по разработке.

Всеобъемлющий перечень услуг придает завершенность нашему ассортименту: SICK LifeTime Services оказывает поддержку на протяжении всего жизненного цикла оборудования и гарантирует безопасность и производительность.

**Вот что для нас значит термин «Sensor Intelligence».**

## РЯДОМ С ВАМИ В ЛЮБОЙ ТОЧКЕ МИРА:

Контактные лица и представительства → [www.sick.com](http://www.sick.com)