



WLL180T-L434

WLL180

ОПТОВОЛОКОННЫЕ ДАТЧИКИ

SICK
Sensor Intelligence.



информация для заказа

тип	артикул
WLL180T-L434	6039103

входит в объем поставки: BEF-WLL180 (1)

Другие варианты исполнения устройства и аксессуары → www.sick.com/WLL180

Изображения могут отличаться от оригинала



подробные технические данные

Характеристики

Тип устройства	Оптоволоконный усилитель
Подробная информация о типе прибора	Базовый блок ¹⁾
Принцип действия, детали	В зависимости от используемого оптоволоконного кабеля
Дистанция работы, макс.	В зависимости от используемого оптоволоконного кабеля
Излучаемый луч	
ИСТОЧНИК ИЗЛУЧЕНИЯ	Светодиод
Вид излучения	Видимый красный свет
Характеристики светодиода	
Нормативная ссылка	EN 62471:2008-09 IEC 62471:2006, изменённый
Светодиодная идентификация группы риска	Свободная группа
Длина волны	650 nm
Средний срок службы	100 000 ч при T _U = +25 °C
Настройка	
Кабель / Контакт	Для деактивации передатчика и выполнения логики тестирования/для настройки расстояния срабатывания/синхронизации с входным сигналом
Дисплей + кнопки управления	Для настройки параметров датчика
Дисплей	
Жёлтый светодиод	Состояние переключающего выхода Постоянно вкл: устройство переключения выходного сигнала активно Постоянно выкл.: переключающий выход неактивен
Дисплей	Индикация функций датчика
Комплект поставки	Крепежный уголок BEF-WLL180

¹⁾ Подключение до 15 блоков расширения.

Параметры техники безопасности

MTTF_D	365 лет
DC_{avg}	0 %
T_M (заданная продолжительность работы)	20 лет

Электрика

Напряжение питания U_B	12 V DC ... 24 V DC ¹⁾
Остаточная пульсация	≤ 10 % ²⁾
Потребление тока	≤ 50 mA ³⁾
Класс защиты	III
Цифровой выход	
Количество	1
Вид	NPN ⁴⁾
Тип переключения	СВЕТЛО/ТЕМНО
Тип переключения по выбору	Выбирается вручную
Защитные схемы, выходы	С защитой от инверсии полярности С защитой от перегрузки по току Защищено от короткого замыкания
Время отклика	≤ 16 μs ≤ 70 μs ≤ 250 μs ≤ 2.000 μs ≤ 8.000 μs
Частота переключения	31,2 kHz 7,1 kHz 2 kHz 250 Hz 62,5 Hz
Функцией времени	Без задержки времени, Задержка выключения, Задержка включения, Замедление включения и выключения, Односигнальное
Время задержки	Программируемый, 0 ms ... 9.999 ms
Назначение контактов/жил	
Функция контакта 4 / чёрный (BK)	Цифровой выход, прием света → выход Q1 ВЫСОКИЙ
Функция контакта 4 / чёрный (BK) - детали	Функция контакта 4 датчика может настраиваться.
Функция контакта 2 / белый (WH)	Вход для обучения
Функция контакта 2 / белый (WH) - детали	Функция контакта 2 датчика может настраиваться.

¹⁾ +/- 10%.

²⁾ Не допускается превышение или занижение допусков U_v.

³⁾ Без нагрузки.

⁴⁾ Выбирается через меню.

Механика

Тип корпуса	Прямоугольный
Размеры (Ш x В x Г)	10,5 mm x 34,6 mm x 71,9 mm

Соединение	Разъем M8, 4-конт.
Материал	
	Корпус Пластик, ABS/PC
Вес	20 g

Данные окружающей среды

Тип защиты	IP50 (EN 60529)
Диапазон температур при работе	-25 °C ... +55 °C
Диапазон температур при хранении	-40 °C ... +70 °C
Тип. невосприимчивость к постороннему свету	Искусственное освещение: ≤ 3.000 lx Солнечный свет: ≤ 10.000 lx
Ударопрочность	50 g, 11 ms (3 положительных и 3 отрицательных удара вдоль оси X, Y, Z, всего 18 ударов (EN60068-2-27))
Виброустойчивость	10 Hz ... 55 Hz (Amplitude 1 mm, 3 x 30 min (EN60068-2-6))
Влажность воздуха	35 % ... 85 %, относительная влажность воздуха (без запотевания)
Электромагнитная совместимость (ЭМС)	EN 60947-5-2
№ файла UL	NRKH.E300503 & NRKH7.E300503
Сертификат RoHS	✓

Smart Task

Функция таймера	Деактивирован Задержка включения Задержка выключения Замедление включения и выключения Импульс (One Shot) Задержка при включении и импульс
------------------------	---

Сертификаты

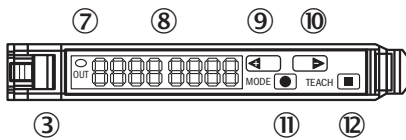
EU declaration of conformity	✓
UK declaration of conformity	✓
ACMA declaration of conformity	✓
Moroccan declaration of conformity	✓
China RoHS	✓
cULus certificate	✓
Photobiological safety (DIN EN 62471) certificate	✓
Information according to Art. 3 of Data Act (Regulation EU 2023/2854)	✓

Классификации

ECLASS 5.0	27270905
ECLASS 5.1.4	27270905
ECLASS 6.0	27270905
ECLASS 6.2	27270905
ECLASS 7.0	27270905
ECLASS 8.0	27270905
ECLASS 8.1	27270905
ECLASS 9.0	27270905

ECLASS 10.0	27270905
ECLASS 11.0	27270905
ECLASS 12.0	27270905
ETIM 5.0	EC002651
ETIM 6.0	EC002651
ETIM 7.0	EC002651
ETIM 8.0	EC002651
UNSPSC 16.0901	39121528

Варианты настройки WLL180



- ③ блокировка оптоволоконных кабелей
- ⑦ СД-индикатор оранжевый: горит при активности дискретного выхода
- ⑧ дисплей цифровой 2 x 4-разрядный; зеленый: порог срабатывания, режим работы; красный: текущий уровень приема, обучение / функциональные параметры
- ⑨ кнопка Step > (ручной порог срабатывания: выше или следующий параметр)
- ⑩ кнопка Step < (ручной порог срабатывания: ниже или предыдущий параметр)
- ⑪ клавиша Mode/Enter (клавиша программирования)
- ⑫ Кнопка настройки

Вид подключения

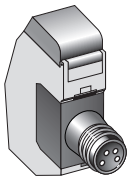
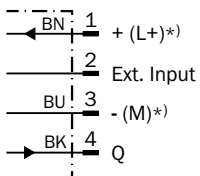
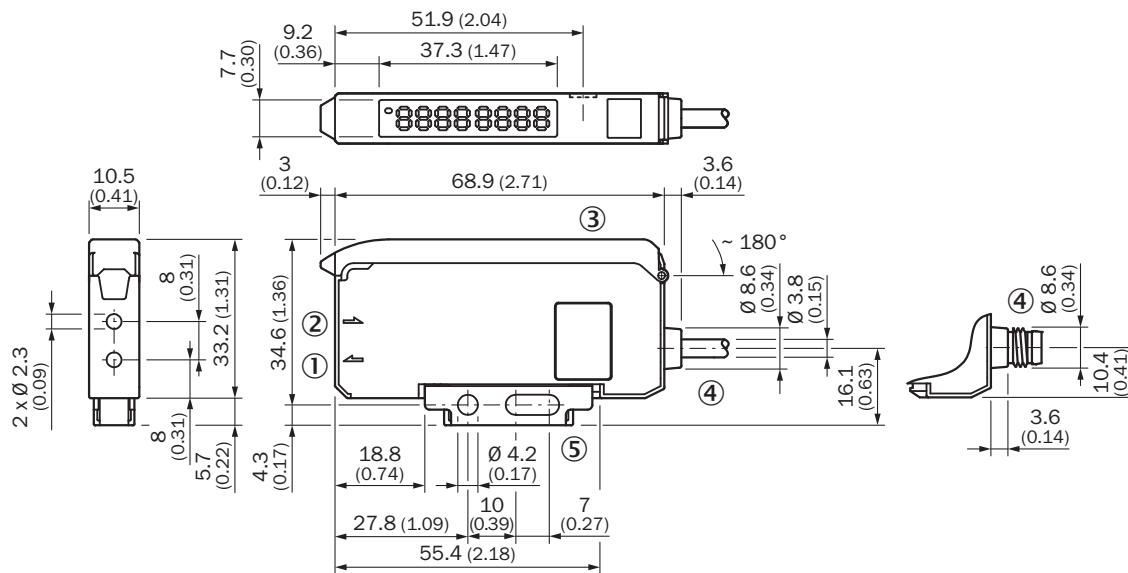


Схема соединений Cd-140



*) Only base unit

Габаритный чертёж Версия шины



Размеры, мм

- ① светодиод передатчика, монтаж оптоволоконных кабелей LL3 (волокно передатчика)
- ② приемник, монтаж оптоволоконных кабелей LL3 (волокно приемника)
- ③ защитный кожух, откидываемый при бл. на 180°
- ④ Соединение
- ⑤ Крепежный уголок, входит в комплект поставки

рекомендуемые аксессуары

Другие варианты исполнения устройства и аксессуары → www.sick.com/WLL180

	Краткое описание	тип	артикул
Оптоволоконные датчики			
	<ul style="list-style-type: none"> Для оптоволоконных усилителей: GLL70, WLL80, WLL180, GLL170(T), WLL24 Ex, KTL180 Принцип действия: Система отражения от объекта Длина оптоволоконного кабеля: 2.000 mm Диаметр резьбы (корпус): M6 Материал, волокно: Пластик Материал оболочки: Пластик Материал, головка оптоволоконного кабеля: Нержавеющая сталь Входит в комплект поставки: Крепление, 2 x шестигранные гайки M6, 2 x подкладные шайбы, устройство для резки оптоволоконных кабелей FC (5304141) 	LL3-DB01	5308074
	<ul style="list-style-type: none"> Для оптоволоконных усилителей: GLL70, WLL80, WLL180, GLL170(T) Принцип действия: Система отражения от объекта Длина оптоволоконного кабеля: 2.000 mm Диаметр резьбы (корпус): M3 Материал, волокно: Пластик Материал оболочки: Пластик Материал, головка оптоволоконного кабеля: Нержавеющая сталь Входит в комплект поставки: Крепление, 2 x шестигранные гайки M3, 2 x подкладные шайбы, переходные гильзы, переходные гильзы BF-WLL160-13 (1,3 мм), устройство для резки оптоволоконных кабелей FC (5304141) 	LL3-DT01	5308076
	<ul style="list-style-type: none"> Для оптоволоконных усилителей: GLL70, WLL80, WLL180, GLL170(T) Принцип действия: Система отражения от объекта Длина оптоволоконного кабеля: 2.000 mm Диаметр гладкой гильзы: 3 mm Материал, волокно: Пластик Материал оболочки: Пластик Материал, головка оптоволоконного кабеля: Нержавеющая сталь Входит в комплект поставки: Переходные гильзы, 1 x переходная гильза BF-WLL160-10 (1,0 мм), 1 x переходная гильза BF-WLL160-13 (1,3 мм), устройство для резки оптоволоконных кабелей FC (5304141) 	LL3-DR11	5326000
	<ul style="list-style-type: none"> Для оптоволоконных усилителей: GLL70, WLL80, WLL180, GLL170(T), WLL24 Ex Принцип действия: Система отражения от объекта Длина оптоволоконного кабеля: 2.000 mm Диаметр резьбы (корпус): M6 Материал, волокно: Пластик Материал оболочки: Пластик Материал, головка оптоволоконного кабеля: Пластик Входит в комплект поставки: Крепление, 1 x шестигранный гайка M6, устройство для резки оптоволоконных кабелей FC (5304141) 	LL3-DV05	5322549
	<ul style="list-style-type: none"> Для оптоволоконных усилителей: GLL70, WLL80, WLL180, GLL170(T), WLL24 Ex Принцип действия: Система отражения от объекта Длина оптоволоконного кабеля: 2.000 mm Диаметр резьбы (корпус): M6 Материал, волокно: Пластик Материал оболочки: Пластик Материал, головка оптоволоконного кабеля: Нержавеющая сталь Входит в комплект поставки: Крепление, 2 x шестигранные гайки M6, 2 x подкладные шайбы, устройство для резки оптоволоконных кабелей FC (5304141) 	LL3-DB02	5308083
	<ul style="list-style-type: none"> Для оптоволоконных усилителей: GLL70, WLL80, WLL180, GLL170(T), WLL24 Ex, KTL180 Принцип действия: Система отражения от объекта Длина оптоволоконного кабеля: 2.000 mm Материал, волокно: Пластик Материал оболочки: Пластик Материал, головка оптоволоконного кабеля: Пластик Входит в комплект поставки: Переходные гильзы, переходные гильзы BF-WLL160-10 (1,0 мм), устройство для резки оптоволоконных кабелей FC (5304141) 	LL3-DC38	5322472
	<ul style="list-style-type: none"> Для оптоволоконных усилителей: GLL70, WLL80, WLL180, GLL170(T), WLL24 Ex Принцип действия: Система на пересечение луча Длина оптоволоконного кабеля: 2.000 mm Диаметр резьбы (корпус): M4 Материал, волокно: Пластик Материал оболочки: Пластик Материал, головка оптоволоконного кабеля: Нержавеющая сталь Входит в комплект поставки: Крепление, 4 x шестигранные гайки M4, 4 x подкладная шайба, устройство для резки оптоволоконных кабелей FC (5304141) 	LL3-TB01	5308050
	<ul style="list-style-type: none"> Для оптоволоконных усилителей: GLL70, WLL80, WLL180, GLL170(T), WLL24 Ex Принцип действия: Система на пересечение луча 	LL3-TX01	5324173

	Краткое описание	тип	артикул
	<ul style="list-style-type: none"> • Длина оптоволоконного кабеля: 20.000 mm • Диаметр резьбы (корпус): M12 • Материал, волокно: Пластик • Материал оболочки: Пластик • Материал, головка оптоволоконного кабеля: Нержавеющая сталь • Входит в комплект поставки: Крепление, 4 x шестигранные гайки M12, устройство для резки оптоволоконных кабелей FC (5304141), защитная оболочка для головки оптоволоконного кабеля 		
	<ul style="list-style-type: none"> • Для оптоволоконных усилителей: GLL70, WLL80, WLL180, GLL170(T), WLL24 Ex • Принцип действия: Система на пересечение луча • Длина оптоволоконного кабеля: 2.000 mm • Диаметр резьбы (корпус): M4 • Материал, волокно: Пластик • Материал оболочки: Пластик • Материал, головка оптоволоконного кабеля: Пластик • Входит в комплект поставки: Крепление, 2 x шестигранные гайки M4, устройство для резки оптоволоконных кабелей FC (5304141) 	LL3-TV05	5322546
	<ul style="list-style-type: none"> • Для оптоволоконных усилителей: GLL70, WLL80, WLL180, GLL170(T), WLL24 Ex • Принцип действия: Система на пересечение луча • Длина оптоволоконного кабеля: 2.000 mm • Ширина матрицы головки оптоволоконного кабеля: 40 mm • Материал, волокно: Пластик • Материал оболочки: Пластик • Материал, головка оптоволоконного кабеля: Пластик • Входит в комплект поставки: Крепление, 4 x винт с крестообразным шлицем M3, устройство для резки оптоволоконных кабелей FC (5304141), защитная оболочка для головки оптоволоконного кабеля 	LL3-TS40	5323971
	<ul style="list-style-type: none"> • Для оптоволоконных усилителей: GLL70, WLL80, WLL180, GLL170(T), WLL24 Ex • Принцип действия: Система на пересечение луча • Длина оптоволоконного кабеля: 2.000 mm • Диаметр гладкой гильзы: 6 mm • Материал, волокно: Пластик • Материал оболочки: Пластик, устойчивый к воздействию химикатов • Материал, головка оптоволоконного кабеля: Пластик, устойчивый к воздействию химикатов • Входит в комплект поставки: Устройство для резки оптоволоконных кабелей FC (5304141) 	LL3-TY01	5308066
Интеграционные модули и адаптеры			
	<ul style="list-style-type: none"> • Описание: Устройство сопряжения Profinet для WLL180T, KTL180 и AOD1. Особенности: PROFINET IRT; скорость передачи данных 10–100 Мбод; разъём M12 PROFINET; разъём источника напряжения M8, 4-контактный; полный функционал считывания/записи данных о процессе и сервисных данных подключённых датчиков. Дополнительную информацию и технические подробности см. в руководстве по эксплуатации 	WI180C-PN	6068088
	<ul style="list-style-type: none"> • Описание: Устройство сопряжения EtherCAT для WLL180T, KTL180 и AOD1. Особенности: EtherCAT; скорость передачи данных до 100 Мбод; разъём M12 EtherCAT; разъём источника напряжения M8, 4-контактный; полный функционал считывания/записи данных о процессе и сервисных данных подключённых датчиков. Дополнительную информацию и технические подробности см. в руководстве по эксплуатации 	WI180C-EC	6068089
	<ul style="list-style-type: none"> • Описание: Шлюз IO-Link Smart Sensor для WLL180T, KTL180 и AOD1; особенности: IO-Link; COM3; разъём M8, 4-контактный; полный функционал считывания/записи данных о процессе и сервисных данных подключённых датчиков. Дополнительную информацию и технические подробности см. в руководстве по эксплуатации 	WI180C-IOA00	6071650

	Краткое описание	тип	артикул
разъемы и кабели			
	<ul style="list-style-type: none"> • Вид разъема, конец А: Разъём "мама", М8, 4-контактный, прямой, А-кодир. • Вид разъема, конец В: Свободный конец провода • Тип сигнала: Кабель датчик/пускатель • Кабель: 2 м, 4 жилы, PVC • Описание: Кабель датчик/пускатель, без экрана • Область применения: Ненагруженные зоны, Химические продукты 	YF8U14-020VA3XLEAX	2095888
	<ul style="list-style-type: none"> • Вид разъема, конец А: Разъём "мама", М8, 4-контактный, прямой, А-кодир. • Вид разъема, конец В: Свободный конец провода • Тип сигнала: Кабель датчик/пускатель • Кабель: 5 м, 4 жилы, PVC • Описание: Кабель датчик/пускатель, без экрана • Область применения: Ненагруженные зоны, Химические продукты 	YF8U14-050VA3XLEAX	2095889
	<ul style="list-style-type: none"> • Вид разъема, конец А: Разъём "мама", М8, 4-контактный, Угловые отражатели, А-кодир. • Вид разъема, конец В: Свободный конец провода • Тип сигнала: Кабель датчик/пускатель • Кабель: 2 м, 4 жилы, PVC • Описание: Кабель датчик/пускатель, без экрана • Область применения: Ненагруженные зоны, Химические продукты 	YG8U14-020VA3XLEAX	2095962
	<ul style="list-style-type: none"> • Вид разъема, конец А: Разъём "мама", М8, 4-контактный, Угловые отражатели, А-кодир. • Вид разъема, конец В: Свободный конец провода • Тип сигнала: Кабель датчик/пускатель • Кабель: 5 м, 4 жилы, PVC • Описание: Кабель датчик/пускатель, без экрана • Область применения: Ненагруженные зоны, Химические продукты 	YG8U14-050VA3XLEAX	2095963
	<ul style="list-style-type: none"> • Вид разъема, конец А: Разъём "мама", М8, 4-контактный, прямой, А-кодир. • Вид разъема, конец В: Свободный конец провода • Тип сигнала: Кабель датчик/пускатель • Кабель: 0,6 м, 4 жилы, PVC • Описание: Кабель датчик/пускатель, без экрана • Область применения: Ненагруженные зоны, Химические продукты 	YF8U14-C60VA3XLEAX	2145852
	<ul style="list-style-type: none"> • Вид разъема, конец А: Разъём "мама", М8, 4-контактный, прямой, А-кодир. • Вид разъема, конец В: Свободный конец провода • Тип сигнала: Кабель датчик/пускатель • Кабель: 1 м, 4 жилы, PVC • Описание: Кабель датчик/пускатель, без экрана • Область применения: Ненагруженные зоны, Химические продукты 	YF8U14-010VA3XLEAX	2145853
	<ul style="list-style-type: none"> • Вид разъема, конец А: Разъём "мама", М8, 4-контактный, Угловые отражатели, А-кодир. • Вид разъема, конец В: Свободный конец провода • Тип сигнала: Кабель датчик/пускатель • Кабель: 0,6 м, 4 жилы, PVC • Описание: Кабель датчик/пускатель, без экрана • Область применения: Ненагруженные зоны, Химические продукты 	YG8U14-C60VA3XLEAX	2145854
	<ul style="list-style-type: none"> • Вид разъема, конец А: Разъём "мама", М8, 4-контактный, Угловые отражатели, А-кодир. • Вид разъема, конец В: Свободный конец провода • Тип сигнала: Кабель датчик/пускатель • Кабель: 3 м, 4 жилы, PVC • Описание: Кабель датчик/пускатель, без экрана • Область применения: Ненагруженные зоны, Химические продукты 	YG8U14-030VA3XLEAX	2145857
	<ul style="list-style-type: none"> • Вид разъема, конец А: Разъём "мама", М8, 4-контактный, Угловые отражатели, А-кодир. • Вид разъема, конец В: Свободный конец провода • Тип сигнала: Кабель датчик/пускатель • Кабель: 1 м, 4 жилы, PVC • Описание: Кабель датчик/пускатель, без экрана • Область применения: Ненагруженные зоны, Химические продукты 	YG8U14-010VA3XLEAX	2145855

ОБЗОР КОМПАНИИ SICK

Компания SICK – ведущий производитель интеллектуальных датчиков и комплексных решений для промышленного применения. Уникальный спектр продукции и услуг формирует идеальную основу для надежного и эффективного управления процессами, защиты людей от несчастных случаев и предотвращения нанесения вреда окружающей среде.

Мы обладаем солидным опытом в самых разных отраслях и знаем все о ваших технологических процессах и требованиях. Поэтому, благодаря интеллектуальным датчикам, мы в состоянии предоставить именно то, что нужно нашим клиентам. В центрах прикладного применения в Европе, Азии и Северной Америке системные решения тестируются и оптимизируются под нужды заказчика. Все это делает нас надежным поставщиком и партнером по разработке.

Всеобъемлющий перечень услуг придает завершенность нашему ассортименту: SICK LifeTime Services оказывает поддержку на протяжении всего жизненного цикла оборудования и гарантирует безопасность и производительность.

Вот что для нас значит термин «Sensor Intelligence».

РЯДОМ С ВАМИ В ЛЮБОЙ ТОЧКЕ МИРА:

Контактные лица и представительства → www.sick.com