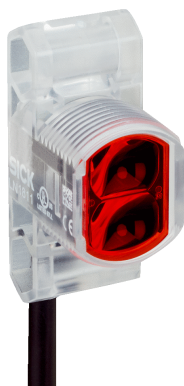


ZLD18-BHZ3E2

Z18 Simple Sense

ФОТОЭЛЕКТРИЧЕСКИЕ ДАТЧИКИ

SICK
Sensor Intelligence.



Изображения могут отличаться от оригинала



информация для заказа

| тип | артикул |
|--------------|---------|
| ZLD18-BHZ3E2 | 1142646 |

входит в объем поставки: BEF-MU-M18*1 (2)

Другие варианты исполнения устройства и аксессуары → www.sick.com/Z18_Simple_Sense

подробные технические данные

Характеристики

| | |
|---|--|
| Принцип действия | Датчик с отражением от рефлектора |
| Принцип действия, детали | С минимальным расстоянием до отражателя (система с двойной линзой) |
| Размеры (Ш x В x Г) | 13,6 mm x 34,8 mm x 21,9 mm |
| Форма корпуса (выход света) | Гибридный |
| Вид крепления | M18, головка/сбоку (24,1 ... 25,4 мм) |
| Цвет корпуса | Прозрачный |
| Дистанция работы, макс. | 0 m ... 7,8 m ¹⁾ |
| Расстояние срабатывания | 0 m ... 6,8 m ¹⁾ |
| Вид излучения | Видимый красный свет |
| ИСТОЧНИК ИЗЛУЧЕНИЯ | Светодиод PinPoint |
| Размеры светового пятна (расстояние) | Ø 25 mm (1.000 mm) |
| Длина волны | 625 nm |

¹⁾ Отражатель PL80A.

Механика/электроника

| | |
|---|---------------------|
| Напряжение питания U_B | 10 V DC ... 30 V DC |
| Остаточная пульсация | < 10 % |

¹⁾ Без нагрузки.

²⁾ Открытый коллектор.

³⁾ Продолжительность сигнала при омической нагрузке.

⁴⁾ При соотношении светло/темно 1:1.

⁵⁾ A = подключения U_V с защитой от переполюсовки.

⁶⁾ B = входы и выходы с защитой от инверсии полярности.

⁷⁾ D = выходы с защитой от короткого замыкания.

| | |
|---|---|
| Потребление тока | $\leq 15 \text{ mA}^{1)}$ |
| Переключающий выход | PNP |
| Тип переключения | СВЕТЛО |
| Подробность о переключающем выходе | |
| Переключающий выход Q1 | PNP, СВЕТЛО ²⁾ |
| Переключающий выход Q2 | Не соединено |
| Выходной ток $I_{\text{макс.}}$ | 100 mA |
| Оценка | $\leq 500 \mu\text{s}^{3)}$ |
| Частота переключения | 1.000 kHz ⁴⁾ |
| Вид подключения | Кабель с разъемом M8, 4-конт., 1 м |
| Материал кабеля | Пластик, PVC |
| Сечение провода | 0,13 mm ² |
| Схемы защиты | A ⁵⁾ B ⁶⁾ D ⁷⁾ |
| Класс защиты | III |
| Вес | 4,54 g |
| Поляризационный фильтр | ✓ |
| Материал корпуса | Пластик, ABS |
| Материал, оптика | Пластик, PMMA |
| Тип защиты | IP67 |
| Диапазон температур при работе | -40 °C ... +55 °C |
| Диапазон температур при хранении | -40 °C ... +70 °C |
| № файла UL | E189383 |

1) Без нагрузки.

2) Открытый коллектор.

3) Продолжительность сигнала при омической нагрузке.

4) При соотношении светло/темно 1:1.

5) A = подключения U_V с защитой от переплюсовки.

6) B = входы и выходы с защитой от инверсии полярности.

7) D = выходы с защитой от короткого замыкания.

Тип соединения/назначение выводов

| | | |
|--------------------------------|----------------------|------------------------------------|
| Вид подключения | | Кабель с разъемом M8, 4-конт., 1 м |
| Детали типа подключения | | |
| Материал кабеля | Пластик | |
| Сечение провода | 0,13 mm ² | |
| Назначение выводов | | |
| BN 1 | + (L+) | |
| WH 2 | Not connected | |
| BU 3 | - (M) | |
| BK 4 | Q ₁ | |

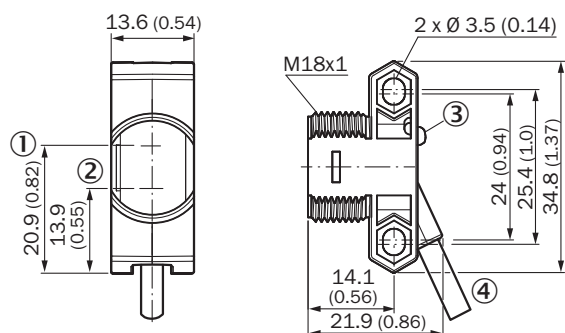
Сертификаты

| | |
|---|---|
| EU declaration of conformity | ✓ |
| UK declaration of conformity | ✓ |
| ACMA declaration of conformity | ✓ |
| Moroccan declaration of conformity | ✓ |
| China RoHS | ✓ |

Классификации

| | |
|-----------------------|----------|
| ECLASS 5.0 | 27270902 |
| ECLASS 5.1.4 | 27270902 |
| ECLASS 6.0 | 27270902 |
| ECLASS 6.2 | 27270902 |
| ECLASS 7.0 | 27270902 |
| ECLASS 8.0 | 27270902 |
| ECLASS 8.1 | 27270902 |
| ECLASS 9.0 | 27270902 |
| ECLASS 10.0 | 27270902 |
| ECLASS 11.0 | 27270902 |
| ECLASS 12.0 | 27270902 |
| ETIM 5.0 | EC002717 |
| ETIM 6.0 | EC002717 |
| ETIM 7.0 | EC002717 |
| ETIM 8.0 | EC002717 |
| UNSPSC 16.0901 | 39121528 |

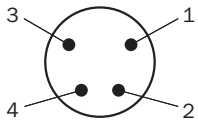
Габаритный чертёж



Размеры, мм

- ① оптическая ось, передатчик
- ② оптическая ось, приемник
- ③ СД-индикатор состояния
- ④ Соединение

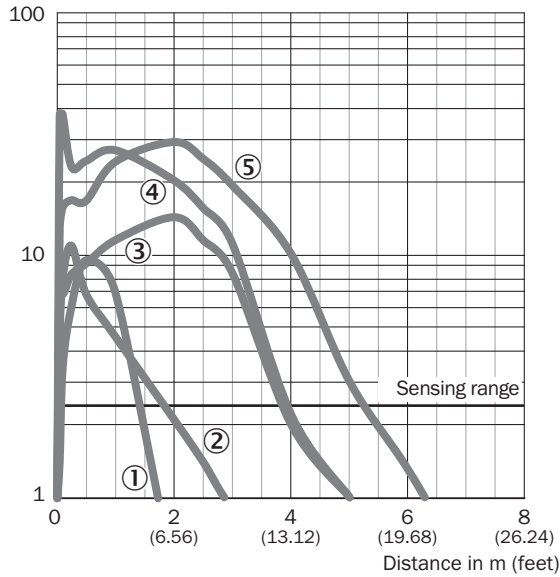
Назначение выводов, см. таблицу «Технические данные: тип соединения / назначение выводов»



Штекер M8, 4-контактный, без кода

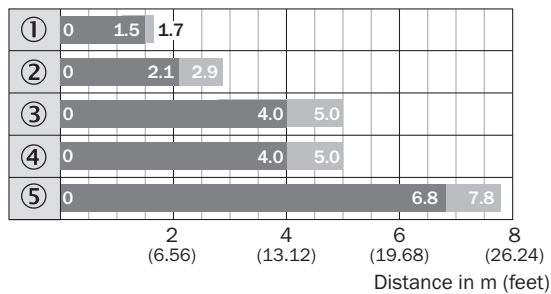
Характеристика

Function reserve



- ① Отражатель PL23 FT
- ② Отражатель PL20A
- ③ Отражатель P250
- ④ Отражатель PL40A
- ⑤ Отражатель PL80A

Диаграмма расстояний срабатывания



■ Sensing range ■ Sensing range typ. max.

- ① Отражатель PL23 FT
- ② Отражатель PL20A
- ③ Отражатель P250
- ④ Отражатель PL40A
- ⑤ Отражатель PL80A

рекомендуемые аксессуары

Другие варианты исполнения устройства и аксессуары → www.sick.com/Z18_Simple_Sense

| | Краткое описание | тип | артикул |
|---|---|-------------|---------|
| Система крепления | | | |
|  | <ul style="list-style-type: none"> Описание: Универсальный крепежный уголок для отражателей Размеры (Ш x В x Д): 85 mm x 90 mm x 35 mm Материал: Сталь Детали: Оцинкованная сталь Предназначено для: C110A, P250, PL20, PL30A, PL40A, PL80A | BEF-WN-REFX | 2064574 |
|  | <ul style="list-style-type: none"> Описание: Крепежный уголок для датчиков M18 Материал: Сталь Детали: Оцинкованная сталь Комплект поставки: Без крепежного материала Предназначено для: GR18, V180-2, V18, W15, Z1, Z2 | BEF-WN-M18 | 5308446 |
| Отражатели и оптика | | | |
|  | <ul style="list-style-type: none"> Описание: Прямоугольный, привинчиваемый Габариты: 51 mm 61 mm Диапазон температур при работе: -30 °C ... +65 °C | P250 | 5304812 |

ОБЗОР КОМПАНИИ SICK

Компания SICK – ведущий производитель интеллектуальных датчиков и комплексных решений для промышленного применения. Уникальный спектр продукции и услуг формирует идеальную основу для надежного и эффективного управления процессами, защиты людей от несчастных случаев и предотвращения нанесения вреда окружающей среде.

Мы обладаем солидным опытом в самых разных отраслях и знаем все о ваших технологических процессах и требованиях. Поэтому, благодаря интеллектуальным датчикам, мы в состоянии предоставить именно то, что нужно нашим клиентам. В центрах прикладного применения в Европе, Азии и Северной Америке системные решения тестируются и оптимизируются под нужды заказчика. Все это делает нас надежным поставщиком и партнером по разработке.

Всеобъемлющий перечень услуг придает завершенность нашему ассортименту: SICK LifeTime Services оказывает поддержку на протяжении всего жизненного цикла оборудования и гарантирует безопасность и производительность.

Вот что для нас значит термин «Sensor Intelligence».

РЯДОМ С ВАМИ В ЛЮБОЙ ТОЧКЕ МИРА:

Контактные лица и представительства → www.sick.com