



Комплект крепежных кронштейнов 0–55°

Крепления

СИСТЕМА КРЕПЛЕНИЯ

SICK
Sensor Intelligence.



информация для заказа

тип	артикул
Комплект крепежных кронштейнов 0–55°	2131254

Другие варианты исполнения устройства и аксессуары → www.sick.com/Крепления

подробные технические данные

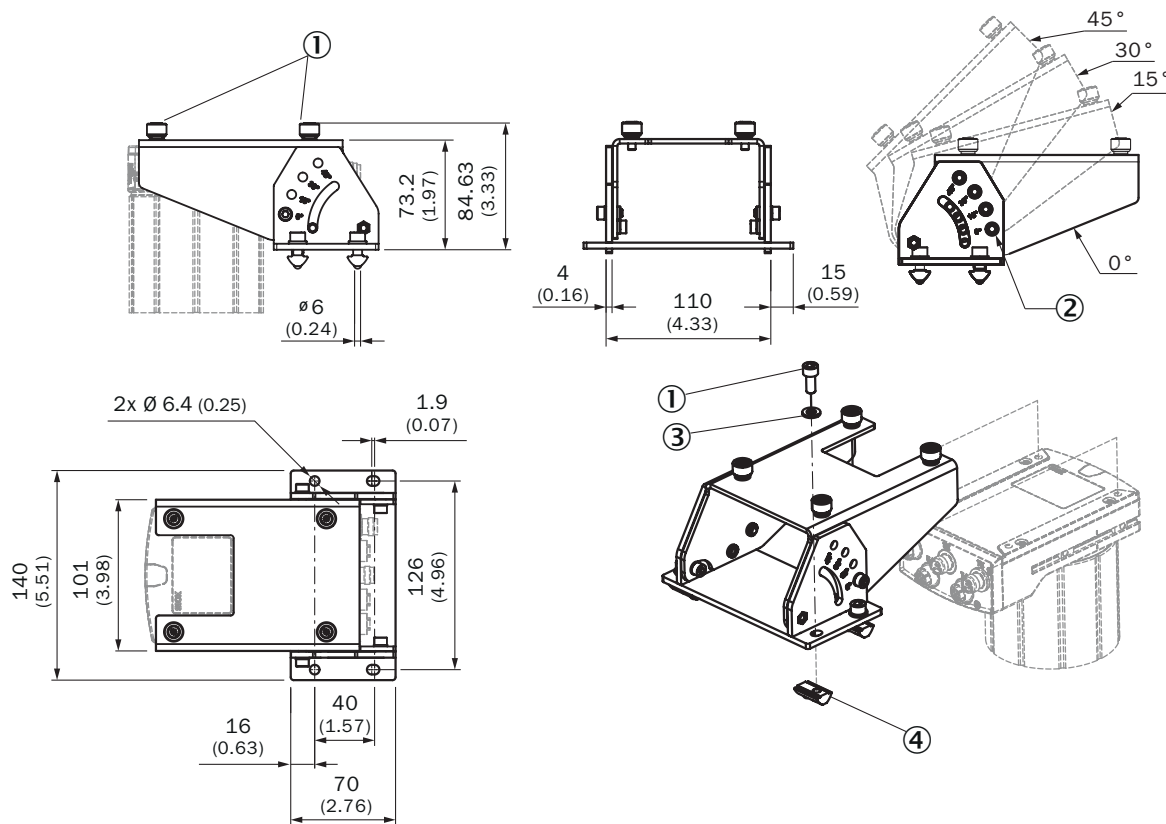
Характеристики

Группа принадлежностей	Система крепления
Серия принадлежностей	Крепления
Описание	Комплект крепежных кронштейнов для Lector85x (система) 0° –55°
Предназначено для	Lector85x, Система Lector85x, Lector65x, Inspector85x, Lector85x, Система Lector85x, Lector65x, Inspector85x, Lector85x, Система Lector85x, Lector65x, Inspector85x, Lector85x, Система Lector85x, Lector65x
Цвет	Серебристый
Комплект поставки	Крепежный кронштейн, включая крепежный набор (винты, подкладные шайбы, передвижные гайки для крепления на алюминиевой профильной системе (совместимо с поз. паз 8))
Размеры (Ш x В x Д)	20 см x 20 см x 5 см
Вес	634 g
Вид крепления	Крепления

Классификации

ECLASS 12.0	27273701
--------------------	----------

Габаритный чертеж



Размеры, мм

Конструкция и размеры комплекта крепежных уголков 2131254, единица измерения: мм (дюйм), десятичный разделитель: точка

- ① 4 винта М6 длиной 14 мм для крепления крепежного уголка к продукту, затягиваются вручную
- ② Регулировка угла
- ③ 4 подкладные шайбы
- ④ 4 передвигных гайки М6, диаметр: 6 мм

ОБЗОР КОМПАНИИ SICK

Компания SICK – ведущий производитель интеллектуальных датчиков и комплексных решений для промышленного применения. Уникальный спектр продукции и услуг формирует идеальную основу для надежного и эффективного управления процессами, защиты людей от несчастных случаев и предотвращения нанесения вреда окружающей среде.

Мы обладаем солидным опытом в самых разных отраслях и знаем все о ваших технологических процессах и требованиях. Поэтому, благодаря интеллектуальным датчикам, мы в состоянии предоставить именно то, что нужно нашим клиентам. В центрах прикладного применения в Европе, Азии и Северной Америке системные решения тестируются и оптимизируются под нужды заказчика. Все это делает нас надежным поставщиком и партнером по разработке.

Всеобъемлющий перечень услуг придает завершенность нашему ассортименту: SICK LifeTime Services оказывает поддержку на протяжении всего жизненного цикла оборудования и гарантирует безопасность и производительность.

Вот что для нас значит термин «Sensor Intelligence».

РЯДОМ С ВАМИ В ЛЮБОЙ ТОЧКЕ МИРА:

Контактные лица и представительства → www.sick.com