



# WLL190T-2F393

WLL190

ОПТОВОЛОКОННЫЕ ДАТЧИКИ

**SICK**  
Sensor Intelligence.



Изображения могут отличаться от оригинала

### информация для заказа

тип	артикул
WLL190T-2F393	6032577

Другие варианты исполнения устройства и аксессуары → [www.sick.com/WLL190](http://www.sick.com/WLL190)

### подробные технические данные

#### Характеристики

<b>Тип устройства</b>	Оптоволоконный усилитель
<b>Подробная информация о типе прибора</b>	Блок расширения
<b>Размеры (Ш x В x Г)</b>	10,5 mm x 34,8 mm x 68,9 mm
<b>Форма корпуса (выход света)</b>	Прямоугольный
<b>Дистанция работы, макс.</b>	0 m ... 4 m (Система на пересечение луча) <sup>1) 2)</sup>
<b>Расстояние срабатывания</b>	0 mm ... 160 mm, Система отражения от объекта <sup>3) 4)</sup> 0 ... 900 mm, Система на пересечение луча <sup>5)</sup>
<b>Фокус</b>	Ок. 65° <sup>6)</sup>
<b>Вид излучения</b>	Видимый зеленый свет
<b>ИСТОЧНИК ИЗЛУЧЕНИЯ</b>	Светодиод <sup>7)</sup>
<b>Угол излучения</b>	Ок. 65° <sup>6)</sup>
<b>Длина волны</b>	525 nm
<b>Настройка</b>	Кнопка настройки
<b>Индикация</b>	Дисплей
<b>Дисплей</b>	Светодиодный индикатор состояния/двойной 4-разрядный цифровой дисплей, Заданное значение (зеленый индикатор) и фактическое значение (красный индикатор) отображаются одновременно, индикация параметров

<sup>1)</sup> Расстояние срабатывания при времени отклика 2 мс. Редукция при уменьшении времени отклика (см. табл. LL3/WLL190T-2).

<sup>2)</sup> Оптоволоконный кабель LL3-TB02 и насадочная линза LL3-TA01.

<sup>3)</sup> Распознаваемый объект с коэффициентом отражения 90 % (относительно стандартного белого, DIN 5033). Расстояние срабатывания при времени отклика 2 мс. Редукция при уменьшении времени отклика (см. табл. LL3 / WLL190T-2).

<sup>4)</sup> LL3-DM01.

<sup>5)</sup> LL3-TB01.

<sup>6)</sup> См. данные оптоволоконного кабеля LL3.

<sup>7)</sup> Средний срок службы: 100 000 ч при T<sub>U</sub> = +25 °C.

Механика/электроника

<b>Напряжение питания <math>U_B</math></b>	10 V DC ... 24 V DC <sup>1)</sup>
<b>Остаточная пульсация</b>	$\leq 10\%$ <sup>2)</sup>
<b>Потребление тока</b>	50 mA
<b>Переключающий выход</b>	PNP <sup>3)</sup>
<b>Тип переключения</b>	СВЕТЛО/ТЕМНО <sup>3)</sup>
<b>Тип переключения по выбору</b>	Выбирается вручную
<b>Оценка</b>	$\leq 2\text{ ms}, \leq 60\ \mu\text{s}, \leq 250\ \mu\text{s}$
<b>Частота переключения</b>	8.333 Hz, 2.000 Hz, 250 Hz
<b>Функцией времени</b>	Без задержки времени Задержка выключения Задержка включения Односигнальное
<b>Время задержки</b>	Программируемый, 0 ms ... 9.999 ms
<b>Вид подключения</b>	Разъем M8, 3-конт.
<b>Схемы защиты</b>	A <sup>4)</sup> B <sup>5)</sup> C <sup>6)</sup> D <sup>7)</sup>
<b>Класс защиты</b>	III
<b>Вес</b>	25 g
<b>Материал корпуса</b>	Пластик, ABS/PC
<b>Тип защиты</b>	IP50 <sup>8)</sup>
<b>Диапазон температур при работе</b>	$-25\text{ }^\circ\text{C} \dots +55\text{ }^\circ\text{C}$ <sup>9)</sup>
<b>Диапазон температур при хранении</b>	$-40\text{ }^\circ\text{C} \dots +70\text{ }^\circ\text{C}$

1)  $\pm 10\%$ .

2) Не допускается превышение или занижение допусков  $U_V$ .

3) Q.

4) A = подключения  $U_V$  с защитой от переплюсовки.

5) B = входы и выходы с защитой от инверсии полярности.

6) C = подавление импульсных помех.

7) D = выходы с защитой от короткого замыкания.

8) При правильно подключенных оптоволоконных кабелях LL3 и закрытом защитном кожухе.

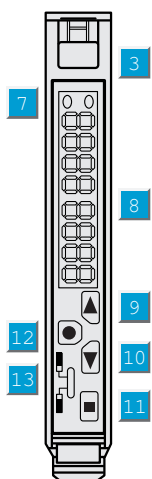
9) Рабочая температура изменяется в зависимости от количества подключенных устройств: 4–8 устройств:  $-25\dots+50\text{ }^\circ\text{C}$  (выходной ток 50 mA)/9–16 устройств:  $-25\dots+45\text{ }^\circ\text{C}$  (выходной ток 20 mA).

Классификации

<b>ECLASS 5.0</b>	27270905
<b>ECLASS 5.1.4</b>	27270905
<b>ECLASS 6.0</b>	27270905
<b>ECLASS 6.2</b>	27270905
<b>ECLASS 7.0</b>	27270905
<b>ECLASS 8.0</b>	27270905
<b>ECLASS 8.1</b>	27270905
<b>ECLASS 9.0</b>	27270905
<b>ECLASS 10.0</b>	27270905

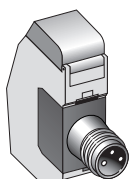
<b>ECLASS 11.0</b>	27270905
<b>ECLASS 12.0</b>	27270905
<b>ETIM 5.0</b>	EC002651
<b>ETIM 6.0</b>	EC002651
<b>ETIM 7.0</b>	EC002651
<b>ETIM 8.0</b>	EC002651
<b>UNSPSC 16.0901</b>	39121528

### Варианты настройки

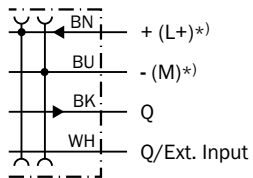


- ③ блокировка оптоволоконных кабелей
- ⑦ СД-индикатор желтый;
- ⑦ горит: дискретный выход активен
- ⑦ не горит: дискретный выход неактивен
- ⑦ медленное мигание: обнаружено короткое замыкание
- ⑧ дисплей цифровой 3- и 4-разрядный
- ⑨ кнопка Step > (ручной порог срабатывания: выше или следующий параметр)
- ⑩ кнопка Step < (ручной порог срабатывания: ниже или предыдущий параметр)
- ⑪ Кнопка настройки
- ⑫ клавиша Mode/Enter (клавиша программирования)

### Вид подключения

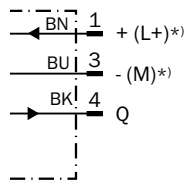


### Схема соединений Cd-137



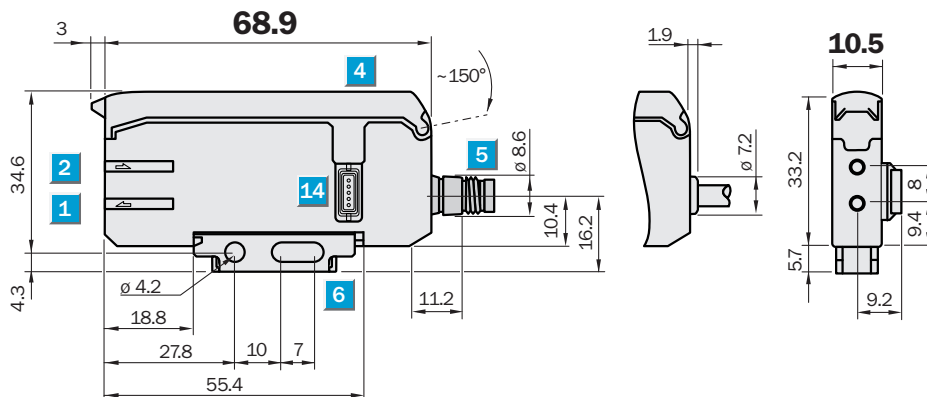
\*) Only base unit

### Схема соединений Cd-065



\*) Only base unit

### Габаритный чертеж



Размеры, мм

- ① светодиод передатчика, монтаж оптоволоконных кабелей LL3 (волокно передатчика)
- ② приемник, монтаж оптоволоконных кабелей LL3 (волокно приемника)
- ③ блокировка оптоволоконных кабелей
- ④ защитный кожух, откидываемый прил. на 180°
- ⑤ штекер M8 fix или кабель 1-жильный или 3-жильный, заменяемые (кабели не входят в комплект поставки)
- ⑥ Крепежный уголок, входит в комплект поставки

### рекомендуемые аксессуары

Другие варианты исполнения устройства и аксессуары → [www.sick.com/WLL190](http://www.sick.com/WLL190)

	Краткое описание	тип	артикул
<b>Система крепления</b>			
	<ul style="list-style-type: none"> <li><b>Описание:</b> Крепежный уголок</li> <li><b>Материал:</b> Сталь</li> <li><b>Детали:</b> Оцинкованная сталь</li> <li><b>Комплект поставки:</b> Без крепежного материала</li> <li><b>Предназначено для:</b> WLL170-2, WLL190-2</li> </ul>	BEF-WLL170	5306574
	<ul style="list-style-type: none"> <li><b>Описание:</b> Законцовка шины для блочного монтажа</li> <li><b>Материал:</b> Нержавеющая сталь</li> <li><b>Детали:</b> Нержавеющая сталь</li> <li><b>Комплект поставки:</b> Вкл. крепежный материал</li> </ul>	BEF-EB01-W190	5313011
<b>разъемы и кабели</b>			
	<ul style="list-style-type: none"> <li><b>Вид разъема, конец А:</b> Разъем "мама", M8, 3-контактный, прямой, A-кодир.</li> <li><b>Описание:</b> Без экрана</li> <li><b>Компоненты для подключения:</b> Винтовые зажимы</li> <li><b>Допустимое сечение провода:</b> 0,14 mm<sup>2</sup> ... 0,5 mm<sup>2</sup></li> </ul>	DOS-0803-G	7902077
	<ul style="list-style-type: none"> <li><b>Вид разъема, конец А:</b> Разъем "мама", M8, 3-контактный, Угловые отражатели, A-кодир.</li> <li><b>Описание:</b> Без экрана</li> <li><b>Компоненты для подключения:</b> Соединение пайкой</li> <li><b>Допустимое сечение провода:</b> ≤ 0,25 mm<sup>2</sup></li> </ul>	DOS-0803-W	7902078
	<ul style="list-style-type: none"> <li><b>Вид разъема, конец А:</b> Разъем "мама", M8, 4-контактный, прямой, A-кодир.</li> <li><b>Описание:</b> Без экрана</li> <li><b>Компоненты для подключения:</b> Винтовые зажимы</li> <li><b>Допустимое сечение провода:</b> 0,14 mm<sup>2</sup> ... 0,5 mm<sup>2</sup></li> </ul>	DOS-0804-G	6009974
	<ul style="list-style-type: none"> <li><b>Вид разъема, конец А:</b> Разъем, M8, 3-контактный, прямой, A-кодир.</li> <li><b>Описание:</b> Без экрана</li> <li><b>Компоненты для подключения:</b> Винтовые зажимы</li> <li><b>Допустимое сечение провода:</b> 0,14 mm<sup>2</sup> ... 0,5 mm<sup>2</sup></li> </ul>	STE-0803-G	6037322
	<ul style="list-style-type: none"> <li><b>Вид разъема, конец А:</b> Разъем "мама", M8, 3-контактный, прямой, A-кодир.</li> <li><b>Вид разъема, конец В:</b> Свободный конец провода</li> <li><b>Тип сигнала:</b> Кабель датчик/пускатель</li> <li><b>Кабель:</b> 2 м, 3 жилы, PVC</li> <li><b>Описание:</b> Кабель датчик/пускатель, без экрана</li> <li><b>Область применения:</b> Химические продукты, ненагруженные зоны</li> </ul>	YF8U13-020VA1XLEAX	2095860
	<ul style="list-style-type: none"> <li><b>Вид разъема, конец А:</b> Разъем "мама", M8, 3-контактный, прямой, A-кодир.</li> <li><b>Вид разъема, конец В:</b> Свободный конец провода</li> <li><b>Тип сигнала:</b> Кабель датчик/пускатель</li> <li><b>Кабель:</b> 5 м, 3 жилы, PVC</li> <li><b>Описание:</b> Кабель датчик/пускатель, без экрана</li> <li><b>Область применения:</b> Химические продукты, ненагруженные зоны</li> </ul>	YF8U13-050VA1XLEAX	2095884
	<ul style="list-style-type: none"> <li><b>Вид разъема, конец А:</b> Разъем "мама", M8, 3-контактный, Угловые отражатели, A-кодир.</li> <li><b>Вид разъема, конец В:</b> Свободный конец провода</li> <li><b>Тип сигнала:</b> Кабель датчик/пускатель</li> <li><b>Кабель:</b> 2 м, 3 жилы, PVC</li> <li><b>Описание:</b> Кабель датчик/пускатель, без экрана</li> <li><b>Область применения:</b> Химические продукты, ненагруженные зоны</li> </ul>	YG8U13-020VA1XLEAX	2096165
	<ul style="list-style-type: none"> <li><b>Вид разъема, конец А:</b> Разъем "мама", M8, 3-контактный, Угловые отражатели, A-кодир.</li> <li><b>Вид разъема, конец В:</b> Свободный конец провода</li> <li><b>Тип сигнала:</b> Кабель датчик/пускатель</li> <li><b>Кабель:</b> 5 м, 3 жилы, PVC</li> <li><b>Описание:</b> Кабель датчик/пускатель, без экрана</li> <li><b>Область применения:</b> Химические продукты, ненагруженные зоны</li> </ul>	YG8U13-050VA1XLEAX	2096166
	<ul style="list-style-type: none"> <li><b>Вид разъема, конец А:</b> Разъем "мама", M8, 3-контактный, прямой, A-кодир.</li> <li><b>Вид разъема, конец В:</b> Свободный конец провода</li> <li><b>Тип сигнала:</b> Кабель датчик/пускатель</li> <li><b>Кабель:</b> 0,6 м, 3 жилы, PVC</li> <li><b>Описание:</b> Кабель датчик/пускатель, без экрана</li> <li><b>Область применения:</b> Химические продукты, ненагруженные зоны</li> </ul>	YF8U13-C60VA1XLEAX	2146368

## ОБЗОР КОМПАНИИ SICK

Компания SICK – ведущий производитель интеллектуальных датчиков и комплексных решений для промышленного применения. Уникальный спектр продукции и услуг формирует идеальную основу для надежного и эффективного управления процессами, защиты людей от несчастных случаев и предотвращения нанесения вреда окружающей среде.

Мы обладаем солидным опытом в самых разных отраслях и знаем все о ваших технологических процессах и требованиях. Поэтому, благодаря интеллектуальным датчикам, мы в состоянии предоставить именно то, что нужно нашим клиентам. В центрах прикладного применения в Европе, Азии и Северной Америке системные решения тестируются и оптимизируются под нужды заказчика. Все это делает нас надежным поставщиком и партнером по разработке.

Всеобъемлющий перечень услуг придает завершенность нашему ассортименту: SICK LifeTime Services оказывает поддержку на протяжении всего жизненного цикла оборудования и гарантирует безопасность и производительность.

**Вот что для нас значит термин «Sensor Intelligence».**

## РЯДОМ С ВАМИ В ЛЮБОЙ ТОЧКЕ МИРА:

Контактные лица и представительства → [www.sick.com](http://www.sick.com)