



BEF-2SHAHMES1

Крепления

СИСТЕМА КРЕПЛЕНИЯ

SICK
Sensor Intelligence.



информация для заказа

тип	артикул
BEF-2SHANMES1	2134472

Другие варианты исполнения устройства и аксессуары → www.sick.com/Крепления

подробные технические данные

Характеристики

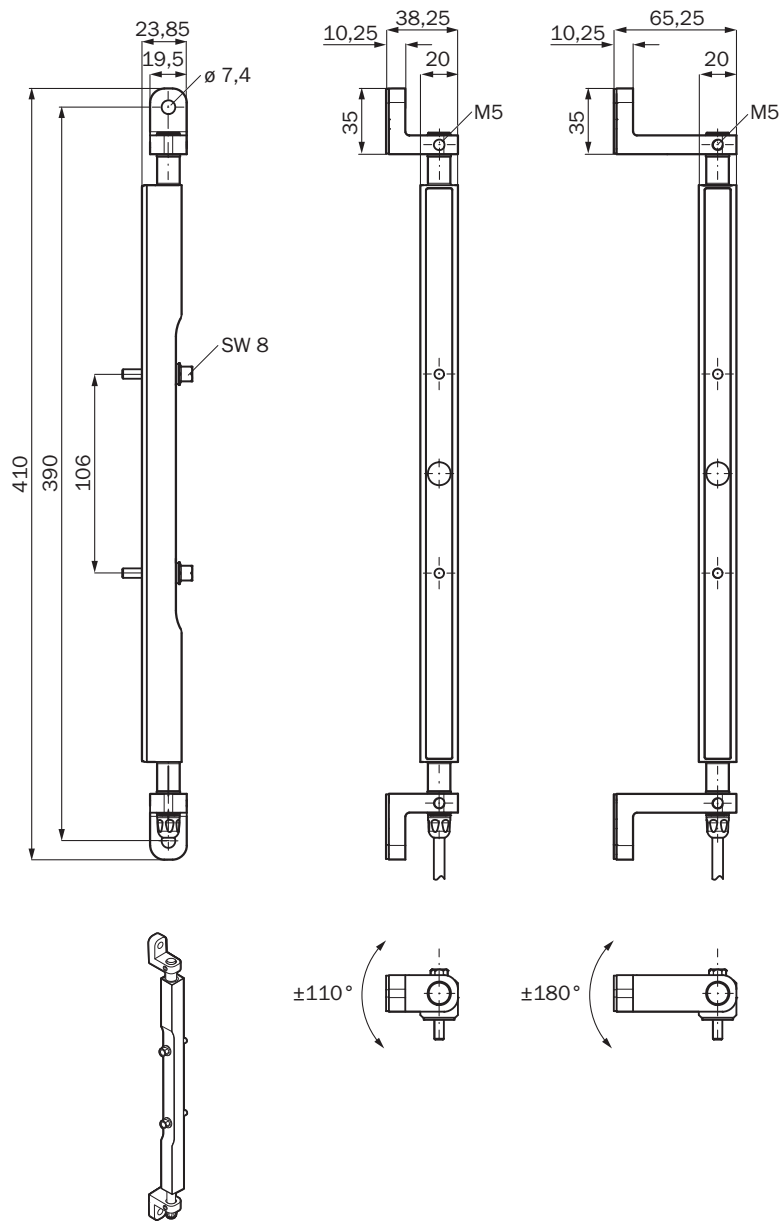
Группа принадлежностей	Система крепления
Серия принадлежностей	Крепления
Описание	Основание держателя для установки выравнивающего кронштейна TWINOX4 для 1 Twin-Stick. Для полного комплекта крепежа требуются дополнительные угловые кронштейны. Угловые кронштейны определяют максимальный угол выравнивания: выравнивание на $\pm 180^\circ$ возможно при использовании длинного углового кронштейна (2140151) или выравнивание на $\pm 110^\circ$ при использовании короткого углового кронштейна (2140153).
Предназначено для	TWINOX4
Материал	Материал крепления: нержавеющая сталь V4A (1.4404, 316L), Материал уплотнения: EPDM (этилен-пропилен-диен-каучук)
Комплект поставки	1 шт. основание держателя, нержавеющая сталь 1 шт. прокладка для основания держателя 2 шт. винт M5, 25 мм, нержавеющая сталь 2 шт. винт с резьбой M5, 5 мм 2 шт. уплотнительный диск 5,1 мм 4 шт. уплотнительное кольцо 1 шт. кабельный ввод с уплотнением
Вид крепления	Крепления

Классификации

ECLASS 5.0	27279202
ECLASS 5.1.4	27279202
ECLASS 6.0	27279202
ECLASS 6.2	27279202
ECLASS 7.0	27279202
ECLASS 8.0	27279202
ECLASS 8.1	27279202
ECLASS 9.0	27273701
ECLASS 10.0	27273701
ECLASS 11.0	27273701
ECLASS 12.0	27273701
ETIM 5.0	EC002024

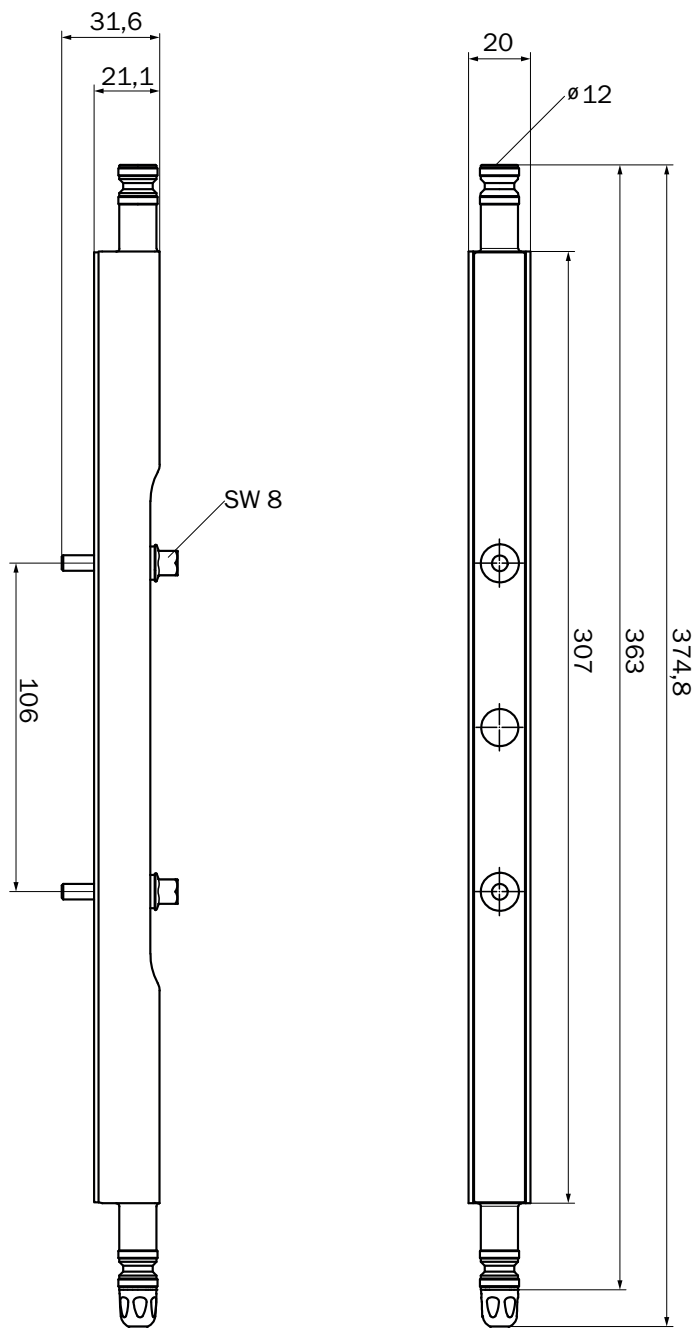
ETIM 6.0	EC002024
ETIM 7.0	EC002024
ETIM 8.0	EC002024
UNSPSC 16.0901	32131023

Габаритный чертеж



Размеры, мм

Габаритный чертёж



Размеры, мм

ОБЗОР КОМПАНИИ SICK

Компания SICK – ведущий производитель интеллектуальных датчиков и комплексных решений для промышленного применения. Уникальный спектр продукции и услуг формирует идеальную основу для надежного и эффективного управления процессами, защиты людей от несчастных случаев и предотвращения нанесения вреда окружающей среде.

Мы обладаем солидным опытом в самых разных отраслях и знаем все о ваших технологических процессах и требованиях. Поэтому, благодаря интеллектуальным датчикам, мы в состоянии предоставить именно то, что нужно нашим клиентам. В центрах прикладного применения в Европе, Азии и Северной Америке системные решения тестируются и оптимизируются под нужды заказчика. Все это делает нас надежным поставщиком и партнером по разработке.

Всеобъемлющий перечень услуг придает завершенность нашему ассортименту: SICK LifeTime Services оказывает поддержку на протяжении всего жизненного цикла оборудования и гарантирует безопасность и производительность.

Вот что для нас значит термин «Sensor Intelligence».

РЯДОМ С ВАМИ В ЛЮБОЙ ТОЧКЕ МИРА:

Контактные лица и представительства → www.sick.com