



WL100-2P4429

W100-2

ФОТОЭЛЕКТРИЧЕСКИЕ ДАТЧИКИ

SICK
Sensor Intelligence.



Изображения могут отличаться от оригинала



информация для заказа

тип	артикул
WL100-2P4429	6052386

входит в объем поставки: P250 (1), BEF-W100-A (1)

Другие варианты исполнения устройства и аксессуары → www.sick.com/W100-2

подробные технические данные

Характеристики

Принцип действия	Датчик с отражением от рефлектора
Принцип действия, детали	С минимальным расстоянием до отражателя (система с двойной линзой)
Размеры (Ш x В x Г)	11 mm x 31 mm x 20 mm
Форма корпуса (выход света)	Прямоугольный
Дистанция работы, макс.	0,01 m ... 3 m ¹⁾
Расстояние срабатывания	0,01 m ... 2,5 m ¹⁾
Вид излучения	Видимый красный свет
ИСТОЧНИК ИЗЛУЧЕНИЯ	Светодиод ²⁾
Размеры светового пятна (расстояние)	Ø 140 mm (2 m)
Длина волны	632 nm
Настройка	Потенциометр (Чувствительность)
Специальные случаи применения	Обнаружение прозрачных объектов

¹⁾ Отражатель PL80A.

²⁾ Средний срок службы: 100 000 ч при T_U = +25 °C.

Механика/электроника

Напряжение питания U_B	10 V DC ... 30 V DC ¹⁾
Остаточная пульсация	$\pm 10\%$ ²⁾
Потребление тока	30 mA ³⁾
Переключающий выход	PNP
Тип переключения	СВЕТЛО/ТЕМНО
Тип переключения по выбору	Выбирается, через переключатель «СВЕТЛО/ТЕМНО» (L/D)
Сигнальное напряжение PNP HIGH/LOW	$U_V - 1,8\text{ V} / \text{ca. } 0\text{ V}$
Выходной ток $I_{\text{макс.}}$	$\leq 100\text{ mA}$
Оценка	$\leq 0,5\text{ ms}$ ⁴⁾
Частота переключения	1.000 Hz ⁵⁾
Демпфирование на пути луча	$\geq 20\%$
Вид подключения	Разъем M8, 4-конт.
Схемы защиты	A ⁶⁾ B ⁷⁾ D ⁸⁾
Класс защиты	III
Материал корпуса	Пластик, ABS/PC/POM
Материал, оптика	Пластик, PMMA
Тип защиты	IP67
Комплект поставки	Крепежный уголок BEF-W100-A, Отражатель P250
Диапазон температур при работе	$-25\text{ }^\circ\text{C} \dots +55\text{ }^\circ\text{C}$
Диапазон температур при хранении	$-40\text{ }^\circ\text{C} \dots +70\text{ }^\circ\text{C}$

¹⁾ Предельные значения.

²⁾ Не допускается превышение или занижение допусков U_V .

³⁾ Без нагрузки.

⁴⁾ Продолжительность сигнала при омической нагрузке.

⁵⁾ При соотношении светло/темно 1:1.

⁶⁾ A = подключения U_V с защитой от переплюсовки.

⁷⁾ B = выходы с защитой от переплюсовки.

⁸⁾ D = выходы с защитой от короткого замыкания.

Параметры техники безопасности

MTTF_D	954 лет
DC_{avg}	0 %

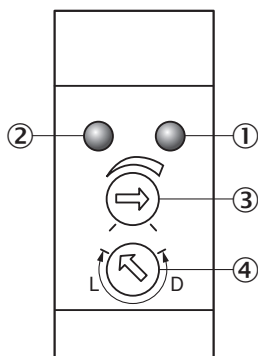
Сертификаты

EU declaration of conformity	✓
UK declaration of conformity	✓
ACMA declaration of conformity	✓
Moroccan declaration of conformity	✓
China RoHS	✓
cRUus certificate	✓
Photobiological safety (DIN EN 62471) certificate	✓

Классификации

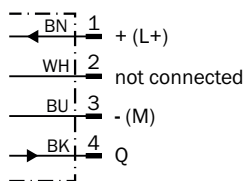
ECLASS 5.0	27270902
ECLASS 5.1.4	27270902
ECLASS 6.0	27270902
ECLASS 6.2	27270902
ECLASS 7.0	27270902
ECLASS 8.0	27270902
ECLASS 8.1	27270902
ECLASS 9.0	27270902
ECLASS 10.0	27270902
ECLASS 11.0	27270902
ECLASS 12.0	27270902
ETIM 5.0	EC002717
ETIM 6.0	EC002717
ETIM 7.0	EC002717
ETIM 8.0	EC002717
UNSPSC 16.0901	39121528

Варианты настройки W100-2

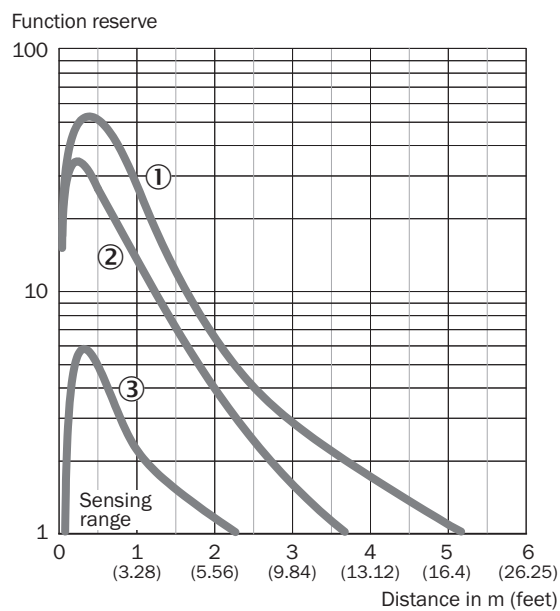


- ① СД-индикатор оранжевый: дискретный выход активен
- ② СД-индикатор зеленый: индикация питания
- ③ Настройка расстояния срабатывания: потенциометр
- ④ переключатель режимов управления по свету: L = активация при наличии отраженного света, D = активация при отсутствии отраженного света

Схема соединений Cd-067



Характеристика WL100-2, распознавание прозрачных объектов



- ① Отражатель PL80A
- ② Отражатель P250
- ③ отражающая пленка Diamond Grade, 100 x 100 мм

Размер светового пятна

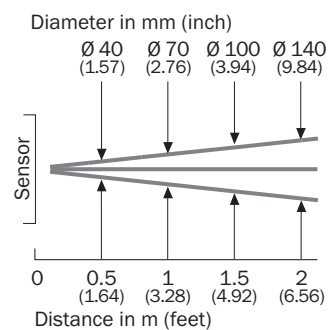
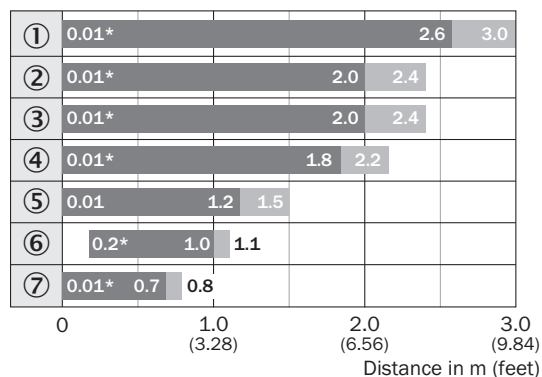


Диаграмма расстояний срабатывания WL100, 3 м

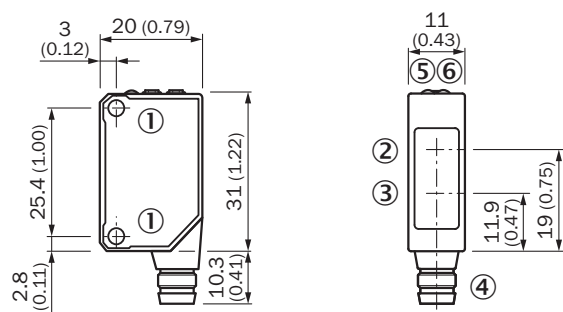


■ Sensing range ■ Sensing range max.

*Close-up range at maximum sensitivity

- ① Отражатель PL80A
- ② Отражатель P250
- ③ Отражатель PL50A, PL40A
- ④ Отражатель PL30A, PL31A
- ⑤ Отражатель PL20A
- ⑥ отражающая пленка Diamond Grade
- ⑦ P45

Габаритный чертеж WT100, WL100



Размеры, мм

- ① крепежная резьба M3
- ② середина оптической оси приемника
- ③ Центр оптической оси, излучатель
- ④ Соединение
- ⑤ СД-индикатор оранжевый: дискретный выход активен
- ⑥ СД-индикатор зеленый: индикация питания

рекомендуемые аксессуары

Другие варианты исполнения устройства и аксессуары → www.sick.com/W100-2

	Краткое описание	тип	артикул
Система крепления			
	<ul style="list-style-type: none"> Описание: Крепежный уголок для настенного монтажа Материал: Нержавеющая сталь Детали: Нержавеющая сталь Комплект поставки: Вкл. крепежный материал Предназначено для: W8, W8G, W8 Laser, W8 Inox, G6, G6 Inox, W100 Laser, W100-2, KTM Core, KTM Prime, CSM, LUTM, W4S 	BEF-W100-A	5311520
	<ul style="list-style-type: none"> Описание: Крепежный уголок для напольного монтажа Материал: Сталь Детали: Оцинкованная сталь Комплект поставки: Вкл. крепежный материал Предназначено для: W8, W8G, W8 Laser, W8 Inox, G6, G6 Inox, W100 Laser, W100-2, KTM Core, KTM Prime, CSM, LUTM 	BEF-W100-B	5311521
	<ul style="list-style-type: none"> Описание: Универсальный крепежный уголок для отражателей Размеры (Ш x В x Д): 85 mm x 90 mm x 35 mm Материал: Сталь Детали: Оцинкованная сталь Предназначено для: C110A, P250, PL20, PL30A, PL40A, PL80A 	BEF-WN-REFX	2064574
	<ul style="list-style-type: none"> Описание: Крепежная пластина N11N для универсального зажимного крепления Материал: Нержавеющая сталь Детали: Нержавеющая сталь 1.4571 (пластина), Нержавеющая сталь 1.4408 (зажимное крепление) Комплект поставки: Универсальное зажимное крепление (5322627), крепежный материал Применим для: DeltaPac, Glare, WTD20E 	BEF-KHS-N11N	2071081
Отражатели и оптика			
	<ul style="list-style-type: none"> Описание: Прямоугольный, привинчиваемый Габариты: 51 mm 61 mm Диапазон температур при работе: -30 °C ... +65 °C 	P250	5304812
разъемы и кабели			
	<ul style="list-style-type: none"> Вид разъема, конец А: Разъем "мама", M8, 4-контактный, прямой, А-кодир. Вид разъема, конец В: Свободный конец провода Тип сигнала: Кабель датчик/пускатель Кабель: 5 м, 4 жилы, PVC Описание: Кабель датчик/пускатель, без экрана Область применения: Химические продукты, ненагруженные зоны 	YF8U14-050VA3XLEAX	2095889
	<ul style="list-style-type: none"> Вид разъема, конец А: Разъем "мама", M8, 4-контактный, прямой, А-кодир. Вид разъема, конец В: Свободный конец провода Тип сигнала: Кабель датчик/пускатель Кабель: 5 м, 4 жилы, PUR, без галогенов Описание: Кабель датчик/пускатель, без экрана Область применения: Ненагруженные зоны, Зона жидкой/консистентной смазки, Робот, Укладка в гибком лотке 	YF8U14-050UA3XLEAX	2094792
	<ul style="list-style-type: none"> Вид разъема, конец А: Разъем, M8, 4-контактный, прямой, А-кодир. Описание: Без экрана Компоненты для подключения: Винтовые зажимы Допустимое сечение провода: 0,14 mm² ... 0,5 mm² 	STE-0804-G	6037323

ОБЗОР КОМПАНИИ SICK

Компания SICK – ведущий производитель интеллектуальных датчиков и комплексных решений для промышленного применения. Уникальный спектр продукции и услуг формирует идеальную основу для надежного и эффективного управления процессами, защиты людей от несчастных случаев и предотвращения нанесения вреда окружающей среде.

Мы обладаем солидным опытом в самых разных отраслях и знаем все о ваших технологических процессах и требованиях. Поэтому, благодаря интеллектуальным датчикам, мы в состоянии предоставить именно то, что нужно нашим клиентам. В центрах прикладного применения в Европе, Азии и Северной Америке системные решения тестируются и оптимизируются под нужды заказчика. Все это делает нас надежным поставщиком и партнером по разработке.

Всеобъемлющий перечень услуг придает завершенность нашему ассортименту: SICK LifeTime Services оказывает поддержку на протяжении всего жизненного цикла оборудования и гарантирует безопасность и производительность.

Вот что для нас значит термин «Sensor Intelligence».

РЯДОМ С ВАМИ В ЛЮБОЙ ТОЧКЕ МИРА:

Контактные лица и представительства → www.sick.com