



# SFM60-HMKB2K02

SFS/SFM60

ДАТЧИКИ СИСТЕМЫ ОБРАТНОЙ СВЯЗИ

**SICK**  
Sensor Intelligence.



Изображения могут отличаться от оригинала

### информация для заказа

тип	артикул
SFM60-НМКВ2К02	По запросу

Другие варианты исполнения устройства и аксессуары → [www.sick.com/SFS\\_SFM60](http://www.sick.com/SFS_SFM60)

### подробные технические данные

#### Характеристики

<b>Комплект поставки</b>	Монтажные винты М3 для статорной муфты в комплект не входят.
--------------------------	--

#### Параметры техники безопасности

<b>MTTF<sub>D</sub> (средняя наработка до отказа, вызывающего опасное состояние)</b>	230 лет (EN ISO 13849) <sup>1)</sup>
--	--------------------------------------

<sup>1)</sup> Данный продукт является стандартным изделием, а не предохранительным устройством, в соответствии с директивой по машиностроению. Расчет на основе номинальной нагрузки компонентов, средней температуры окружающей среды 60 °С, частота применения 8760 ч./год. Все выходы из строя электрических систем рассматриваются как опасные выходы из строя. Более подробная информация приведена в документе № 8015532.

#### Производительность

<b>Синусоидальных/косинусоидальных периодов на один оборот</b>	1.024
<b>Количество абсолютно регистрируемых оборотов</b>	4.096
<b>Общее количество шагов</b>	134.217.728
<b>Измерительный шаг</b>	0,3 " при интерполяции синусоидальных и косинусоидальных сигналов, например 12 бит
<b>Интегральная нелинейность</b>	Тур. ± 45 ", Допуски при обработке синусоидальных/косинусоидальных сигналов, при ненагруженной статорной муфте
<b>Дифференциальная нелинейность</b>	± 7 ", Нелинейность синусоидального/косинусоидального периода
<b>Рабочая частота вращения</b>	≤ 6.000 min <sup>-1</sup> , до возможности надежного выстраивания абсолютного положения
<b>Доступная область памяти</b>	1.792 Byte
<b>Системная точность</b>	± 52 "

#### Интерфейсы

<b>Тип кодирования для абсолютного значения</b>	Двоичный
<b>Кривая кода</b>	С возрастанием, При повороте вала по часовой стрелке, если смотреть в направлении А (см. размерный чертеж)
<b>Интерфейс связи</b>	HIPERFACE®

#### Электрика

<b>Вид подключения</b>	Кабель, 8 жил (4 x 2 x 0,15 mm <sup>2</sup> ), радиальная, 1,5 m
------------------------	--

<b>Напряжение питания</b>	7 V DC ... 12 V DC
<b>Рекомендуемое напряжение питания</b>	8 V DC
<b>Потребление тока</b>	< 80 mA (без нагрузки)
<b>Частота выхода синусоидальных/косинусоидальных сигналов</b>	≤ 200 kHz

## Механика

<b>Исполнение вала</b>	Глухой полый вал
<b>Диаметр вала</b>	12 mm
<b>Материал, вал</b>	Нержавеющая сталь
<b>Материал, фланец</b>	Цинк, литье под давлением
<b>Материал, корпус</b>	Алюминиевое литье
<b>Тип фланца / статорная муфта</b>	Статорная муфта (BEF-DS02DFS/VFS)
<b>Размеры</b>	См. размерный чертёж
<b>Вес</b>	≤ 0,25 kg
<b>Момент инерции ротора</b>	40 gcm <sup>2</sup>
<b>Рабочая частота вращения</b>	≤ 9.000 min <sup>-1</sup> <sup>1)</sup>
<b>Угловое ускорение</b>	≤ 500.000 rad/s <sup>2</sup>
<b>Рабочий крутящий момент</b>	0,6 Ncm (+20 °C)
<b>Пусковой момент</b>	+ 0,8 Ncm (+20 °C)
<b>Допустимое перемещение вала, статическое</b>	± 0,3 mm, радиальная ± 0,5 mm, осевая
<b>Допустимое перемещение вала, динамическое</b>	± 0,1 mm, радиальная ± 0,2 mm, осевая
<b>Срок службы шарикоподшипников</b>	3,6 x 10 <sup>9</sup> оборотов

<sup>1)</sup> При расчёте диапазона рабочей температуры учитывать собственный нагрев 3,3 K на 1000 об/мин.

## Данные окружающей среды

<b>Диапазон рабочей температуры</b>	-40 °C ... +115 °C
<b>Диапазон температуры хранения</b>	-40 °C ... +115 °C, без упаковки
<b>Относительная влажность воздуха/образование конденсата</b>	90 %, Образование конденсата не допускается
<b>Ударпрочность</b>	100 g, 6 ms (согласно EN 60068-2-27)
<b>Диапазон частоты вибростойкости</b>	20 g, 10 Hz ... 2.000 Hz (EN 60068-2-6)
<b>ЭМС</b>	По EN 61000-6-2 и EN 61000-6-3 <sup>1)</sup>
<b>Тип защиты</b>	IP65, в смонтированном состоянии (IEC 60529)

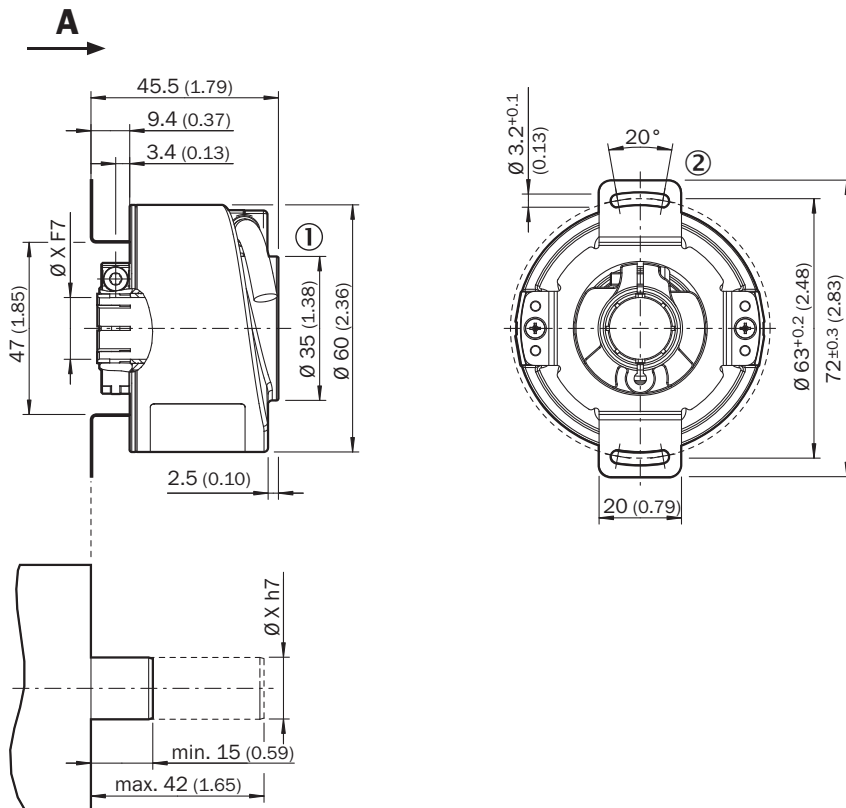
<sup>1)</sup> Электромагнитная совместимость в соответствии с приведенными стандартами обеспечивается, если система обратной связи двигателя установлена в электропроводящем корпусе, который соединен экранированным кабелем с центральной точкой заземления регулятора двигателя. Соединение GND-(0 V) напряжения питания там также связано с землей. При применении другой концепции экранирования пользователь должен провести собственное тестирование.

## Классификации

<b>ECLASS 5.0</b>	27270590
<b>ECLASS 5.1.4</b>	27270590
<b>ECLASS 6.0</b>	27270590
<b>ECLASS 6.2</b>	27270590

<b>ECLASS 7.0</b>	27270590
<b>ECLASS 8.0</b>	27270590
<b>ECLASS 8.1</b>	27270590
<b>ECLASS 9.0</b>	27270590
<b>ECLASS 10.0</b>	27273805
<b>ECLASS 11.0</b>	27273901
<b>ECLASS 12.0</b>	27273901
<b>ETIM 5.0</b>	EC001486
<b>ETIM 6.0</b>	EC001486
<b>ETIM 7.0</b>	EC001486
<b>ETIM 8.0</b>	EC001486
<b>UNSPSC 16.0901</b>	41112113

### Габаритный чертёж Слепой полый вал, кабель - стандартная система



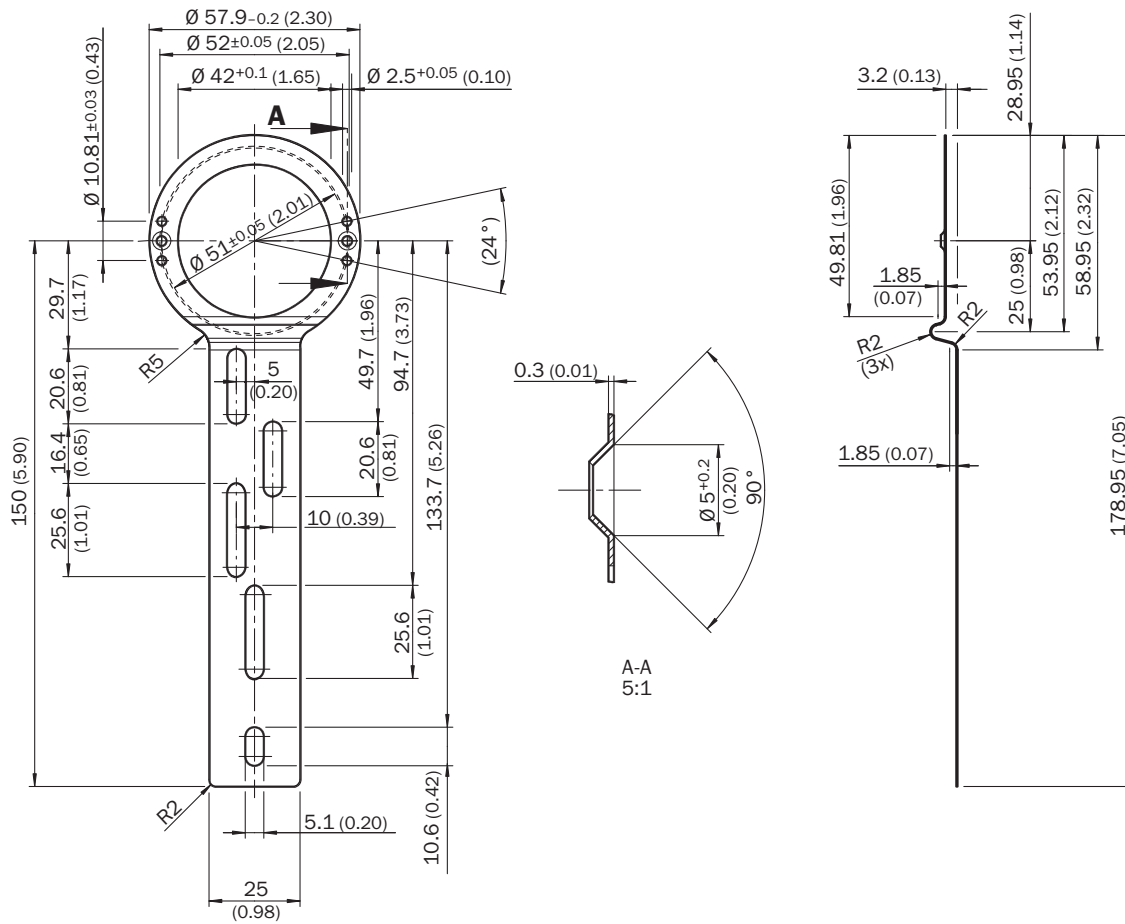
Размеры, мм

общие допуски по DIN ISO 2768-mk

① диаметр провода = 5,6 мм +/- 0,2 мм, радиус изгиба = 30 мм

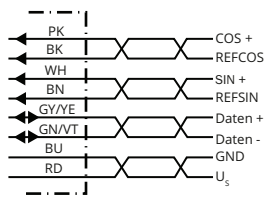
② Масштабный чертёж статорной муфты может отличаться в зависимости от варианта. Также соблюдайте масштабный чертёж статорной муфты.

Габаритный чертеж BEF-DS02DFS/VFS



Размеры, мм

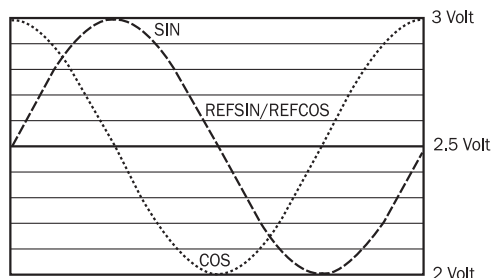
Anschlussbelegung



Цвет жил (кабельный ввод)	Сигнал	Пояснение
Коричневый	REFSIN	Канал технологических данных
Белый	+ SIN	Канал технологических данных
Черный	REFCOS	Канал технологических данных
Розовый	+ COS	Канал технологических данных
Серый или жёлтый	Данные +	Канал параметров RS 485
Зелёный или фиолетовый	Данные -	Канал параметров RS 485
Синий	GND	Заземление
Красный	$U_s$	Напряжение питания

Цвет жил (кабельный ввод)	Сигнал	Пояснение
Экранирование	-	Экранирование, подключенное к корпусу энкодера

Диаграммы Спецификация сигнала канала процесса



характеристика сигнала при повороте вала по часовой стрелке, если смотреть в направлении «А» (см. габаритный чертеж)  
 1 период = 360 ° : 1024

Указание по обслуживанию Обзор сообщений о состоянии для HIPERFACE®

	Status code	Description	SFS	SFM
Error type	00h	The encoder has not detected any faults	■	■
Initialization	01h	Incorrect alignment data	■	■
	02h	Incorrect internal angular offset	■	■
	03h	Data field partitioning table destroyed	■	■
	04h	Analog limit values not available	■	■
	05h	Internal I2C bus inoperative	■	■
	06h	Internal checksum error	■	■
	07h	Encoder reset occurred as a result of program monitoring	■	■
Protocol	09h	Parity error	■	■
	0Ah	Checksum of transmitted data is incorrect	■	■
	0Bh	Unknown command code	■	■
	0Ch	Number of transmitted data is incorrect	■	■
	0Dh	Transmitted command argument is not allowed	■	■
Data	0Eh	The selected data field may not be written to	■	■
	0Fh	Incorrect access code	■	■
	10h	Size of specified data field cannot be changed	■	■
	11h	Specified word address lies outside the data field	■	■
Position	12h	Access to non-existent data field	■	■
	01h	Analog signals outside specification	■	■
	1Fh	Speed too high, no position formation possible	■	■
	20h	Singleturn position unreliable	■	■
	21h	Multiturn position error		■
	22h	Multiturn position error		■
Other	23h	Multiturn position error		■
	1Ch	Value monitoring of the analog signals (process data)	■	■
	1Dh	Transmitter current critical (contamination, transmitter breakage)	■	■
	1Eh	Encoder temperature critical	■	■
	08h	Counter overflow	■	■

For more information on the interface see HIPERFACE® - description, part no. 8010701

## Указание по обслуживанию Обзор поддерживаемых команд для HIPERFACE®

			SFS	SFM
Command byte	Function	Code 0 <sup>1)</sup>	Comment	Comment
42h	Read position	■		
43h	Set position			
44h	Read analog value		Channel number 48h Temperature [°C]	Channel number 48h Temperature [°C]
46h	Read counter			
47h	Increase counter			
49h	Delete counter	■		
4Ah	Read data			
4Bh	Store data			
4Ch	Determine status of a data field			
4Dh	Create data field			
4Eh	Determine available memory area			
4Fh	Change access code			
50h	Read encoder status			
52h	Read out type label		Encoder type = 22h	Encoder type = 22h
53h	Encoder reset			
55h	Allocate encoder address	■		
56h	Read serial number and program version			
57h	Configure serial interface	■		

<sup>1)</sup> The commands thus marked include the parameter 'Code 0'. Code 0 is a byte inserted into the protocol to provide additional protection of vital system parameters against accidental overwriting. When the device is supplied, 'Code 0' = 55h.

## Указание по обслуживанию Настройки для конкретного типа







	SFS	SFM
Model ID (command 52h)	22h	27h
Free E <sup>2</sup> PROM [bytes]	128/1.792	128/1.792
Address	40h	40h
Mode_485	E4h	E4h
Codes 0 to 3	55h	55h
Counter	0	0

## Указание по обслуживанию Значения действительны для всех указанных условий окружающей среды

Signal	Values/unit
Signal peak, peak V <sub>SS</sub> of SIN, COS	0.9 V ... 1.1 V
Signal offset REFSIN, REFCOS	2.2 V ... 2.8 V

## рекомендуемые аксессуары

Другие варианты исполнения устройства и аксессуары → [www.sick.com/SFS\\_SFM60](http://www.sick.com/SFS_SFM60)

	Краткое описание	тип	артикул
Программирующие устройства			
	<ul style="list-style-type: none"> <li><b>Сегмент продуктов:</b> Программирующие устройства</li> <li><b>Продукт:</b> PGT-11-S</li> <li><b>Описание:</b> Инструмент программирования sVip® LAN для всех систем обратной связи двигателей</li> <li><b>Комплект поставки:</b> 1 инструмент программирования PGT-11-S LAN, 1 блок питания 100–240 В перем. тока/12 В пост. тока, первичный переходник (Европа, Великобритания, США/Япония, Австралия), кабель Ethernet 3 м</li> </ul>	PGT-11-S LAN	1057324
Система крепления			
	<ul style="list-style-type: none"> <li><b>Серия:</b> Статорные муфты</li> <li><b>Описание:</b> Статорная муфта, односторонняя, продольное отверстие, центровая окружность 33–48,5 мм, ширина отверстия 5,1 мм</li> </ul>	BEF-DS01DFS/VFS	2047428
	<ul style="list-style-type: none"> <li><b>Серия:</b> Статорные муфты</li> <li><b>Описание:</b> Статорная муфта с диаметром окружности центров отверстий Ø72 мм</li> </ul>	BEF-DS07XFX	2059368
	<ul style="list-style-type: none"> <li><b>Серия:</b> Статорные муфты</li> <li><b>Описание:</b> Статорная муфта, односторонняя, продольное отверстие, центровая окружность 32,25–141,75 мм, ширина отверстия 5,1 мм</li> </ul>	BEF-DS02DFS/VFS	2047430
	<ul style="list-style-type: none"> <li><b>Серия:</b> Статорные муфты</li> <li><b>Описание:</b> Статорная муфта, односторонняя, продольное отверстие, центровая окружность 33–211,9 мм, ширина отверстия 5,1 мм</li> </ul>	BEF-DS03DFS/VFS	2047431
	<ul style="list-style-type: none"> <li><b>Серия:</b> Статорные муфты</li> <li><b>Описание:</b> Статорная муфта, высота 16,5 мм</li> </ul>	BEF-DS05XFX	2057423

## ОБЗОР КОМПАНИИ SICK

Компания SICK – ведущий производитель интеллектуальных датчиков и комплексных решений для промышленного применения. Уникальный спектр продукции и услуг формирует идеальную основу для надежного и эффективного управления процессами, защиты людей от несчастных случаев и предотвращения нанесения вреда окружающей среде.

Мы обладаем солидным опытом в самых разных отраслях и знаем все о ваших технологических процессах и требованиях. Поэтому, благодаря интеллектуальным датчикам, мы в состоянии предоставить именно то, что нужно нашим клиентам. В центрах прикладного применения в Европе, Азии и Северной Америке системные решения тестируются и оптимизируются под нужды заказчика. Все это делает нас надежным поставщиком и партнером по разработке.

Всеобъемлющий перечень услуг придает завершенность нашему ассортименту: SICK LifeTime Services оказывает поддержку на протяжении всего жизненного цикла оборудования и гарантирует безопасность и производительность.

**Вот что для нас значит термин «Sensor Intelligence».**

## РЯДОМ С ВАМИ В ЛЮБОЙ ТОЧКЕ МИРА:

Контактные лица и представительства → [www.sick.com](http://www.sick.com)