



LL3-DR12

Оптоволоконный кабель

ОПТОВОЛОКОННЫЕ ДАТЧИКИ

SICK
Sensor Intelligence.



информация для заказа

тип	артикул
LL3-DR12	5326001

входит в объем поставки: BF-WLL160-10 (1), FC (1)

Другие варианты исполнения устройства и аксессуары → www.sick.com/Оптоволоконный_кабель

подробные технические данные

Характеристики

Тип устройства	Оптоволоконный кабель
Принцип действия	Система отражения от объекта
Форма головки оптоволоконного кабеля	Гладкая гильза, Длинная концевая гильза, Преломление 90°
Область применения	Очень гибкий (статическая нагрузка)
Совместимые оптоволоконные усилители	GLL70, WLL80, WLL180, GLL170(T)
Дистанция работы, макс.	80 mm (Расстояние срабатывания WLL80 при 8 мс)
Минимальный диаметр объекта	0,02 mm ¹⁾
Головка оптоволоконного кабеля	
Угол излучения	50°
Встроенная линза	Да
Совместимость с насадочными линзами	Нет
Оптоволоконный кабель	
Совместимость с инфракрасным световым излучением	Нет
Укорачиваемый оптоволоконный кабель	✓
Требуются переходные концевые гильзы	Да
Входит в комплект поставки	Переходные гильзы, переходные гильзы BF-WLL160-10 (1,0 мм), устройство для резки оптоволоконных кабелей FC (5304141)

¹⁾ Наименьший распознаваемый объект был определен при оптимальном расстоянии измерения и оптимальной настройке.

Механика

Головка оптоволоконного кабеля	
Источник света	Радиальная
Диаметр гладкой гильзы	3 mm
Конусность диаметра оптоволоконного кабеля	≥ 2 mm
Длина конусности оптоволоконного кабеля от 2 мм	≥ 15 mm
Оптоволоконный кабель	
Длина оптоволоконного кабеля	2.000 mm
Радиус изгиба	1 mm
Динамическая гибкость (робототехника)	Нет
Наружный диаметр, соединение оптоволоконного кабеля	1 mm

Расположение волокна	Многоволоконный кабель
Структура сердечника	S: 151 x Ø 0,05 mm R: 151 x Ø 0,05 mm Многоволоконный кабель
Материал	
Головка оптоволоконного кабеля	Нержавеющая сталь
Оплетка	Polyethylen (PE)
Волокно	Polymethylmethacrylat (PMMA)
Вес	39 g

Данные окружающей среды

Диапазон температур при работе	-40 °C ... +60 °C
---------------------------------------	-------------------

Sensing ranges with GLL70

Режим работы 50 мкс	5 mm
Режим работы 250 мкс	20 mm
Режим работы 1 мс	35 mm
Режим работы 4 мс	80 mm

Дальность сканирования с WLL80

Режим работы 16 мкс	4 mm
Режим работы 70 мкс	13 mm
Режим работы 250 мкс	20 mm
Режим работы 500 мкс	25 mm
Режим работы 1 мс	35 mm
Режим работы 2 мс	55 mm
Режим работы 8 мс	80 mm
Примечание	Расстояния срабатывания оптоволоконных датчиков с типом излучения: видимый красный свет

Дальность сканирования с WLL180T

Режим работы 16 мкс	4 mm
Режим работы 70 мкс	13 mm
Режим работы 250 мкс	27 mm
Режим работы 2 мс	55 mm
Режим работы 8 мс	59 mm
Примечание	Расстояния срабатывания оптоволоконных датчиков с типом излучения: видимый красный свет

Дальность сканирования с GLL170

Режим работы 250 мкс	10 mm
-----------------------------	-------

Дальность сканирования с GLL170T

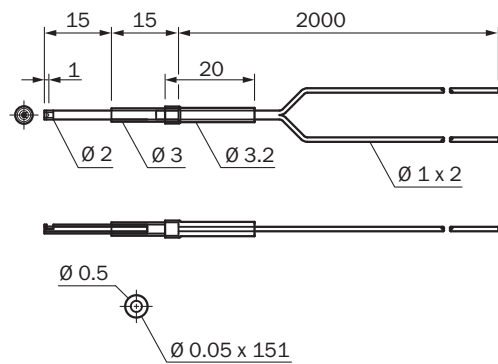
Режим работы 50 мкс	0 mm
Режим работы 250 мкс	20 mm

Классификации

ECLASS 5.0	27270905
ECLASS 5.1.4	27270905

ECLASS 6.0	27270905
ECLASS 6.2	27270905
ECLASS 7.0	27270905
ECLASS 8.0	27270905
ECLASS 8.1	27270905
ECLASS 9.0	27270905
ECLASS 10.0	27270905
ECLASS 11.0	27270905
ECLASS 12.0	27270905
ETIM 5.0	EC002651
ETIM 6.0	EC002651
ETIM 7.0	EC002651
ETIM 8.0	EC002651
UNSPSC 16.0901	39121528

Габаритный чертеж LL3-DR12



Размеры, мм

ОБЗОР КОМПАНИИ SICK

Компания SICK – ведущий производитель интеллектуальных датчиков и комплексных решений для промышленного применения. Уникальный спектр продукции и услуг формирует идеальную основу для надежного и эффективного управления процессами, защиты людей от несчастных случаев и предотвращения нанесения вреда окружающей среде.

Мы обладаем солидным опытом в самых разных отраслях и знаем все о ваших технологических процессах и требованиях. Поэтому, благодаря интеллектуальным датчикам, мы в состоянии предоставить именно то, что нужно нашим клиентам. В центрах прикладного применения в Европе, Азии и Северной Америке системные решения тестируются и оптимизируются под нужды заказчика. Все это делает нас надежным поставщиком и партнером по разработке.

Всеобъемлющий перечень услуг придает завершенность нашему ассортименту: SICK LifeTime Services оказывает поддержку на протяжении всего жизненного цикла оборудования и гарантирует безопасность и производительность.

Вот что для нас значит термин «Sensor Intelligence».

РЯДОМ С ВАМИ В ЛЮБОЙ ТОЧКЕ МИРА:

Контактные лица и представительства → www.sick.com