



MZ2Q-CSLPSKQ0

MZ2Q-C

ДАТЧИКИ ДЛЯ ЦИЛИНДРОВ

SICK
Sensor Intelligence.



информация для заказа

тип	артикул
MZ2Q-CSLPSKQ0	1043696

Другие варианты исполнения устройства и аксессуары → www.sick.com/MZ2Q-C



подробные технические данные

Характеристики

Цилиндрический корпус	C-паз
Предпочитаемый паз производителя	SMC Bimba Schunk
Рабочая зона	0 mm ... 50 mm
Цилиндрические корпуса с адаптером	SMC-шина ECDQ2 SMC-шина CDQ2
Длина корпуса	19,5 mm
Переключающий выход	2 x PNP
Функция выхода	2 контакта NO, IO-Link
Электрическое исполнение	Пост. ток, 4-проводный
Тип защиты	IP67 ¹⁾
Настройка	
Настройка панели управления	Программировать точки переключения 1 и 2
IO-Link	Блокировка кнопки обучения Программировать точки переключения 1 и 2 Диапазон допуска вокруг точек переключения в 5 шагов
Функции IO-Link	Стандартные функции

¹⁾ Согласно EN 60529.

Механика/электроника

Рабочая зона	0 mm ... 50 mm
Напряжение питания	12 V DC ... 30 V DC
Потребление тока	Тур. 25 mA, без нагрузки
Падение напряжения	≤ 2,2 V
Постоянный ток I_a	≤ 100 mA

¹⁾ Постоянное напряжение питания U_B и окружающая температура T_a.

Класс защиты	III
Гистерезис тип.	1 мТ
Воспроизводимость	$\leq 0,1 \text{ мТ}^{1)}$
Защита от инверсии полярности	Да
Защита от короткого замыкания	Да
Светодиод коммутационного состояния	Да
Настройка	Да
Подавление импульса включения	Да
Диапазон температур при работе	-20 °C ... +75 °C
Ударопрочность и виброустойчивость	30 г, 11 мс/10...55 Гц, 1 мм
ЭМС	Согласно EN 60947-5-2
Вид подключения	Кабель с разъемом M12, 4-конт., с гайкой с накаткой, 0,3 м
Детали типа подключения	
Сечение провода	0,08 mm ²
Диаметр провода	Ø 2,6 mm
Радиус изгиба	При неподвижной укладке > 5 x диаметр кабеля В подвижном состоянии > 10 x диаметр кабеля
Кабельный отвод	Осевая
Соединительный кабель элемента управления	
Вид подключения	Кабель, 4-жильный, 0,1 м
Соединительный кабель элемента управления, деталь	
Поперечное сечение кабеля	0,08 mm ²
Диаметр провода	Ø 2,3 mm
Радиус изгиба	При неподвижной укладке > 5 x диаметр кабеля В подвижном состоянии > 10 x диаметр кабеля
Кабельный отвод	Осевая
Материал	
Корпус	Пластик
Кабель	Полиуретан
№ файла UL	NRKH.E181493 & NRKH7.E181493

¹⁾ Постоянное напряжение питания U_B и окружающая температура T_a .

Параметры техники безопасности

MTTF_D	799 лет
DC_{avg}	0%
T_M (заданная продолжительность работы)	20 лет

Интерфейс связи

Интерфейс связи	IO-Link V1.0
Коммуникационный интерфейс, детальное описание	COM2 (38,4 kBaud)
Время цикла	2,3 ms

Длина технологических данных	2 Bit
Структура технологических данных	Бит 0 = дискретный сигнал Q _{L1} Бит 1 = дискретный сигнал Q _{L2} Бит 2 ... 7 = пустой

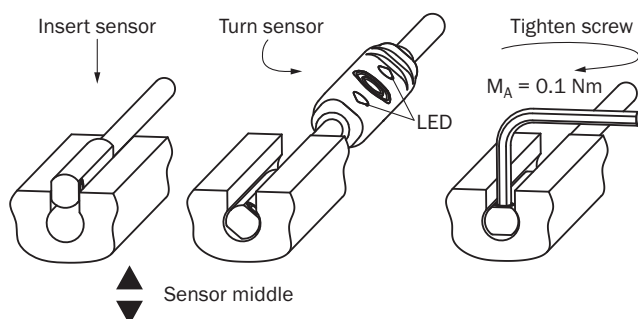
Сертификаты

EU declaration of conformity	✓
UK declaration of conformity	✓
ACMA declaration of conformity	✓
Moroccan declaration of conformity	✓
China RoHS	✓
cULus certificate	✓
Information according to Art. 3 of Data Act (Regulation EU 2023/2854)	✓

Классификации

ECLASS 5.0	27270104
ECLASS 5.1.4	27270104
ECLASS 6.0	27270104
ECLASS 6.2	27270104
ECLASS 7.0	27270104
ECLASS 8.0	27270104
ECLASS 8.1	27270104
ECLASS 9.0	27270104
ECLASS 10.0	27270104
ECLASS 11.0	27270104
ECLASS 12.0	27274301
ETIM 5.0	EC002544
ETIM 6.0	EC002544
ETIM 7.0	EC002544
ETIM 8.0	EC002544
UNSPSC 16.0901	39122230

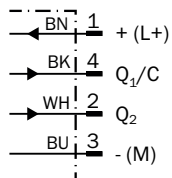
Указания по установке



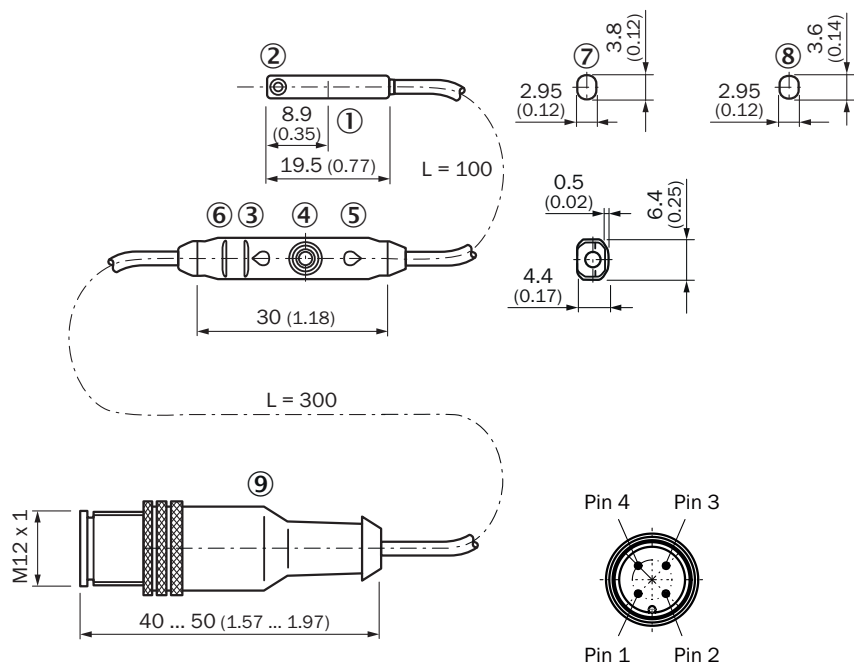
Вид подключения



Схема соединений Cd-244



Габаритный чертеж Кабель со штекером M12



Размеры, мм

- ① середина чувствительного элемента
- ② Крепёжный болт SW 1,3
- ③ Светодиодный индикатор
- ④ Кнопка настройки
- ⑤ Светодиодный индикатор
- ⑥ ребра для кабельной стяжки
- ⑦ для цилиндров SMC / Bimba (MZ2Q-CSxxxx)
- ⑧ для цилиндров Festo (MZ2Q-CFxxxx)
- ⑨ Соединение

рекомендуемые аксессуары

Другие варианты исполнения устройства и аксессуары → www.sick.com/MZ2Q-C

	Краткое описание	тип	артикул
Система крепления			
	<ul style="list-style-type: none"> Описание: Крепежный захват на круглый цилиндр диаметром 1...130 мм, окружающая температура от -30 до 80 °C, совместим с MZC1, RZC1 и MZ2Q-C Материал: Нержавеющая сталь, Алюминий Детали: Нержавеющая сталь, Алюминий Единица упаковки: 1 шт. Предназначено для: С-паз 	BEF-KHZ-RC1-130	2077686
	<ul style="list-style-type: none"> Описание: Крепежный захват на круглый цилиндр диаметром 12 мм, окружающая температура от 0 до 50 °C, совместим с MZC1, RZC1 и MZ2Q-C Материал: Пластик, Алюминий Детали: Пластик, Алюминий Единица упаковки: 1 шт. Предназначено для: С-паз 	BEF-KHZ-RC-12	2077673
	<ul style="list-style-type: none"> Описание: Крепежный захват на круглый цилиндр диаметром 1...25 мм, окружающая температура от -30 до 80 °C, совместим с MZC1, RZC1 и MZ2Q-C Материал: Нержавеющая сталь, Алюминий Детали: Нержавеющая сталь, Алюминий Единица упаковки: 1 шт. Предназначено для: С-паз 	BEF-KHZ-RC1-25	2077685
	<ul style="list-style-type: none"> Описание: Крепежный захват на круглый цилиндр диаметром 16 мм, окружающая температура от 0 до 50 °C, совместим с MZC1, RZC1 и MZ2Q-C Материал: Пластик, Алюминий Детали: Пластик, Алюминий Единица упаковки: 1 шт. Предназначено для: С-паз 	BEF-KHZ-RC-16	2077672
	<ul style="list-style-type: none"> Описание: Крепежный захват на круглый цилиндр диаметром 20 мм, окружающая температура от 0 до 50 °C, совместим с MZC1, RZC1 и MZ2Q-C Материал: Пластик, Алюминий Детали: Пластик, Алюминий Единица упаковки: 1 шт. Предназначено для: С-паз 	BEF-KHZ-RC-20	2077671
	<ul style="list-style-type: none"> Описание: Крепежный захват на круглый цилиндр диаметром 25 мм, окружающая температура от 0 до 50 °C, совместим с MZC1, RZC1 и MZ2Q-C Материал: Пластик, Алюминий Детали: Пластик, Алюминий Единица упаковки: 1 шт. Предназначено для: С-паз 	BEF-KHZ-RC-25	2077670
	<ul style="list-style-type: none"> Описание: Крепежный захват на круглый цилиндр диаметром 32 мм, совместим с MZC1, RZC1 и MZ2Q-C Материал: Пластик, Алюминий Детали: Пластик, Алюминий Единица упаковки: 1 шт. Предназначено для: С-паз 	BEF-KHZ-RC-32	2077669
	<ul style="list-style-type: none"> Описание: Крепежный захват на круглый цилиндр диаметром 40 мм, окружающая температура от 0 до 50 °C, совместим с MZC1, RZC1 и MZ2Q-C Материал: Пластик, Алюминий Детали: Пластик, Алюминий Единица упаковки: 1 шт. Предназначено для: С-паз 	BEF-KHZ-RC-40	2077668
	<ul style="list-style-type: none"> Описание: Крепежный захват на круглый цилиндр диаметром 50 мм, окружающая температура от 0 до 50 °C, совместим с MZC1, RZC1 и MZ2Q-C Материал: Пластик, Алюминий Детали: Пластик, Алюминий Единица упаковки: 1 шт. Предназначено для: С-паз 	BEF-KHZ-RC-50	2077667
	<ul style="list-style-type: none"> Описание: Крепежный захват на круглый цилиндр диаметром 63 мм, окружающая температура от 0 до 50 °C, совместим с MZC1, RZC1 и MZ2Q-C Материал: Пластик, Алюминий Детали: Пластик, Алюминий Единица упаковки: 1 шт. Предназначено для: С-паз 	BEF-KHZ-RC-63	2077666

	Краткое описание	тип	артикул
разъемы и кабели			
	<ul style="list-style-type: none"> • Описание: Без экрана • Вид разъема, конец А: Разъем "мама", M12, 4-контактный, прямой, А-кодир. • Компоненты для подключения: Винтовые зажимы • Допустимое сечение провода: ≤ 0,75 mm² 	DOS-1204-G	6007302
	<ul style="list-style-type: none"> • Описание: Без экрана • Вид разъема, конец А: Разъем "мама", M12, 4-контактный, Угловые отражатели, А-кодир. • Компоненты для подключения: Винтовые зажимы • Допустимое сечение провода: ≤ 0,75 mm² 	DOS-1204-W	6007303
	<ul style="list-style-type: none"> • Описание: Без экрана • Вид разъема, конец А: Разъем, M12, 4-контактный, прямой, А-кодир. • Компоненты для подключения: Винтовые зажимы • Допустимое сечение провода: ≤ 0,75 mm² 	STE-1204-G	6009932
	<ul style="list-style-type: none"> • Описание: Без экрана • Вид разъема, конец А: Разъем, M12, 4-контактный, Угловые отражатели, А-кодир. • Компоненты для подключения: Винтовые зажимы • Допустимое сечение провода: ≤ 0,75 mm² 	STE-1204-W	6022084
	<ul style="list-style-type: none"> • Описание: Кабель датчик/пускатель, без экрана • Вид разъема, конец А: Разъем "мама", M12, 4-контактный, Угловые отражатели, А-кодир. • Вид разъема, конец В: Свободный конец провода • Тип сигнала: Кабель датчик/пускатель • Кабель: 0,6 м, 4 жилы, PVC • Область применения: Ненагруженные зоны, Химические продукты 	YG2A14-C60VB3XLEAX	2145709
	<ul style="list-style-type: none"> • Описание: Кабель датчик/пускатель, без экрана • Вид разъема, конец А: Разъем "мама", M12, 4-контактный, Угловые отражатели, А-кодир. • Вид разъема, конец В: Свободный конец провода • Тип сигнала: Кабель датчик/пускатель • Кабель: 1 м, 4 жилы, PVC • Область применения: Ненагруженные зоны, Химические продукты 	YG2A14-010VB3XLEAX	2145710
	<ul style="list-style-type: none"> • Описание: Кабель датчик/пускатель, без экрана • Вид разъема, конец А: Разъем "мама", M12, 4-контактный, Угловые отражатели, А-кодир. • Вид разъема, конец В: Свободный конец провода • Тип сигнала: Кабель датчик/пускатель • Кабель: 0,6 м, 4 жилы, PVC • Примечание: Подходит только для датчиков PNP • Область применения: Ненагруженные зоны, Химические продукты 	YI2A14-C60VB3XLEAX	2145719
	<ul style="list-style-type: none"> • Описание: Кабель датчик/пускатель, без экрана • Вид разъема, конец А: Разъем "мама", M12, 4-контактный, Угловые отражатели, А-кодир. • Вид разъема, конец В: Свободный конец провода • Тип сигнала: Кабель датчик/пускатель • Кабель: 1 м, 4 жилы, PVC • Примечание: Подходит только для датчиков PNP • Область применения: Ненагруженные зоны, Химические продукты 	YI2A14-010VB3XLEAX	2145720
	<ul style="list-style-type: none"> • Описание: Кабель датчик/пускатель, без экрана • Вид разъема, конец А: Разъем "мама", M12, 4-контактный, Угловые отражатели, А-кодир. • Вид разъема, конец В: Свободный конец провода • Тип сигнала: Кабель датчик/пускатель • Кабель: 3 м, 4 жилы, PVC • Примечание: Подходит только для датчиков PNP • Область применения: Ненагруженные зоны, Химические продукты 	YI2A14-030VB3XLEAX	2145721
	<ul style="list-style-type: none"> • Описание: Кабель датчик/пускатель, без экрана • Вид разъема, конец А: Разъем "мама", M12, 4-контактный, прямой, А-кодир. • Вид разъема, конец В: Свободный конец провода • Тип сигнала: Кабель датчик/пускатель • Кабель: 0,6 м, 4 жилы, PVC • Область применения: Ненагруженные зоны, Химические продукты 	YF2A14-C60VB3XLEAX	2145707
	<ul style="list-style-type: none"> • Описание: Кабель датчик/пускатель, без экрана • Вид разъема, конец А: Разъем "мама", M12, 4-контактный, прямой, А-кодир. • Вид разъема, конец В: Свободный конец провода • Тип сигнала: Кабель датчик/пускатель • Кабель: 1 м, 4 жилы, PVC • Область применения: Ненагруженные зоны, Химические продукты 	YF2A14-010VB3XLEAX	2145708

ОБЗОР КОМПАНИИ SICK

Компания SICK – ведущий производитель интеллектуальных датчиков и комплексных решений для промышленного применения. Уникальный спектр продукции и услуг формирует идеальную основу для надежного и эффективного управления процессами, защиты людей от несчастных случаев и предотвращения нанесения вреда окружающей среде.

Мы обладаем солидным опытом в самых разных отраслях и знаем все о ваших технологических процессах и требованиях. Поэтому, благодаря интеллектуальным датчикам, мы в состоянии предоставить именно то, что нужно нашим клиентам. В центрах прикладного применения в Европе, Азии и Северной Америке системные решения тестируются и оптимизируются под нужды заказчика. Все это делает нас надежным поставщиком и партнером по разработке.

Всеобъемлющий перечень услуг придает завершенность нашему ассортименту: SICK LifeTime Services оказывает поддержку на протяжении всего жизненного цикла оборудования и гарантирует безопасность и производительность.

Вот что для нас значит термин «Sensor Intelligence».

РЯДОМ С ВАМИ В ЛЮБОЙ ТОЧКЕ МИРА:

Контактные лица и представительства → www.sick.com