



# IM12-02BPS-ZW1

IM Standard

ИНДУКТИВНЫЕ ДАТЧИКИ ПРИБЛИЖЕНИЯ

**SICK**  
Sensor Intelligence.



## информация для заказа

тип	артикул
IM12-02BPS-ZW1	6011963

Другие варианты исполнения устройства и аксессуары → [www.sick.com/IM\\_Standard](http://www.sick.com/IM_Standard)

Изображения могут отличаться от оригинала



## подробные технические данные

### Характеристики

<b>Тип корпуса</b>	Метрические
<b>Конструкция корпуса</b>	Стандартная конструкция
<b>Размер резьбы</b>	M12 x 1
<b>Диаметр</b>	Ø 12 mm
<b>Расстояние срабатывания <math>S_n</math></b>	2 mm
<b>Монтаж</b>	Вровень
<b>Частота переключения</b>	2.000 Hz
<b>Вид подключения</b>	Кабель, 3-жильный, 2 m
<b>Переключающий выход</b>	PNP
<b>Подробность о переключающем выходе</b>	PNP
<b>Функция выхода</b>	Нормально открытый
<b>Электрическое исполнение</b>	Пост. ток, 3-проводный
<b>Тип защиты</b>	IP67 <sup>1)</sup>

<sup>1)</sup> Согласно EN 60529.

### Механика/электроника

<b>Напряжение питания</b>	10 V DC ... 30 V DC
<b>Остаточная пульсация</b>	≤ 10 % <sup>1)</sup>
<b>Падение напряжения</b>	≤ 1,2 V <sup>2)</sup>
<b>Задержка готовности</b>	≤ 100 ms
<b>Гистерезис</b>	2 % ... 10 %
<b>Воспроизводимость</b>	≤ 2 % <sup>3)</sup> <sup>4)</sup>

<sup>1)</sup> От  $U_V$ .

<sup>2)</sup> При  $I_a$  max.

<sup>3)</sup> Постоянное напряжение питания  $U_B$  и окружающая температура  $T_a$ .

<sup>4)</sup> От  $S_r$ .

Отклонение температуры (от $S_r$ )	$\pm 10 \%$
ЭМС	Согласно EN 60947-5-2
Постоянный ток $I_a$	$\leq 200 \text{ mA}$
Материал кабеля	PVC
Поперечное сечение кабеля	$0,22 \text{ mm}^2$
Защита от короткого замыкания	✓
Подавление импульса включения	✓
Ударопрочность и виброустойчивость	30 г, 11 мс/10...55 Гц, 1 мм
Диапазон температур при работе	$-25 \text{ }^\circ\text{C} \dots +70 \text{ }^\circ\text{C}$
Материал корпуса	Латунь, никелированная латунь
Материал, активная поверхность	Пластик
Длина корпуса	50 mm
Полезная длина резьбы	40 mm
Макс. момент затяжки	10 Nm

1) От  $U_V$ .

2) При  $I_a \text{ max}$ .

3) Постоянное напряжение питания  $U_B$  и окружающая температура  $T_a$ .

4) От  $S_r$ .

#### Параметры техники безопасности

MTTF <sub>D</sub>	192 лет
DC <sub>avg</sub>	0 %

#### Указания по установке

Примечание	Соответствующие графические материалы см. в разд. «Указания по установке»
A	6 mm
B	12 mm
C	12 mm
D	6 mm
E	0 mm
F	16 mm

#### Сертификаты

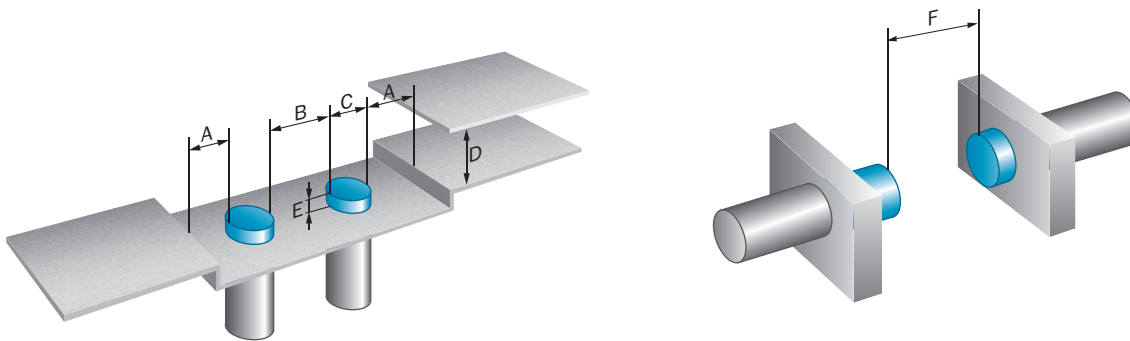
EU declaration of conformity	✓
UK declaration of conformity	✓
Moroccan declaration of conformity	✓
China RoHS	✓

#### Классификации

ECLASS 5.0	27270101
ECLASS 5.1.4	27270101
ECLASS 6.0	27270101
ECLASS 6.2	27270101
ECLASS 7.0	27270101
ECLASS 8.0	27270101

<b>ECLASS 8.1</b>	27270101
<b>ECLASS 9.0</b>	27270101
<b>ECLASS 10.0</b>	27270101
<b>ECLASS 11.0</b>	27270101
<b>ECLASS 12.0</b>	27274001
<b>ETIM 5.0</b>	EC002714
<b>ETIM 6.0</b>	EC002714
<b>ETIM 7.0</b>	EC002714
<b>ETIM 8.0</b>	EC002714
<b>UNSPSC 16.0901</b>	39122230

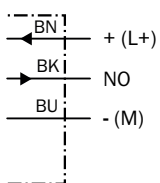
Указания по установке Монтаж не вровень с плоскостью



Вид подключения



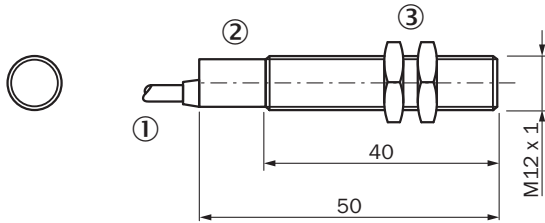
Схема соединений Cd-001



### Схема соединений Cd-003



### Габаритный чертеж



Размеры, мм

- ① Соединение
- ② Светодиодный индикатор
- ③ Крепежная гайка (2 шт.); размер под ключ 17, металл

### рекомендуемые аксессуары

Другие варианты исполнения устройства и аксессуары → [www.sick.com/IM\\_Standard](http://www.sick.com/IM_Standard)

	Краткое описание	тип	артикул
<b>Система крепления</b>			
	<ul style="list-style-type: none"> <li>• <b>Описание:</b> Зажимной блок для круглых датчиков M12 с фиксированным упором</li> <li>• <b>Материал:</b> Пластик</li> <li>• <b>Детали:</b> Пластик (PA12) армированный стекловолокном</li> <li>• <b>Комплект поставки:</b> Вкл. крепежный материал</li> </ul>	BEF-KHF-M12	2051480
	<ul style="list-style-type: none"> <li>• <b>Описание:</b> Зажимной блок для круглых датчиков M12 без фиксированного упора</li> <li>• <b>Материал:</b> Пластик</li> <li>• <b>Детали:</b> Пластик (PA12) армированный стекловолокном</li> <li>• <b>Комплект поставки:</b> Вкл. крепежный материал</li> </ul>	BEF-KH-M12	2051479
	<ul style="list-style-type: none"> <li>• <b>Описание:</b> Крепежная пластина для датчиков M12</li> <li>• <b>Материал:</b> Сталь</li> <li>• <b>Детали:</b> Оцинкованная сталь</li> <li>• <b>Комплект поставки:</b> Без крепежного материала</li> </ul>	BEF-WG-M12	5321869
	<ul style="list-style-type: none"> <li>• <b>Описание:</b> Крепежный уголок для датчиков M12</li> <li>• <b>Материал:</b> Сталь</li> <li>• <b>Детали:</b> Оцинкованная сталь</li> <li>• <b>Комплект поставки:</b> Без крепежного материала</li> </ul>	BEF-WN-M12	5308447

## ОБЗОР КОМПАНИИ SICK

Компания SICK – ведущий производитель интеллектуальных датчиков и комплексных решений для промышленного применения. Уникальный спектр продукции и услуг формирует идеальную основу для надежного и эффективного управления процессами, защиты людей от несчастных случаев и предотвращения нанесения вреда окружающей среде.

Мы обладаем солидным опытом в самых разных отраслях и знаем все о ваших технологических процессах и требованиях. Поэтому, благодаря интеллектуальным датчикам, мы в состоянии предоставить именно то, что нужно нашим клиентам. В центрах прикладного применения в Европе, Азии и Северной Америке системные решения тестируются и оптимизируются под нужды заказчика. Все это делает нас надежным поставщиком и партнером по разработке.

Всеобъемлющий перечень услуг придает завершенность нашему ассортименту: SICK LifeTime Services оказывает поддержку на протяжении всего жизненного цикла оборудования и гарантирует безопасность и производительность.

**Вот что для нас значит термин «Sensor Intelligence».**

## РЯДОМ С ВАМИ В ЛЮБОЙ ТОЧКЕ МИРА:

Контактные лица и представительства → [www.sick.com](http://www.sick.com)