

BCG05-A1NM0155

EcoLine

ЭНКОДЕРЫ С ТРОСОВЫМ БАРАБАНОМ

SICK
Sensor Intelligence.



Информация для заказа

Тип	Артикул
BCG05-A1NM0155	1068864

Входит в объем поставки: АНМ36А-SDPC013х12 (1), МРА-G055-101D4 (1)

Изделие поставляется в собранном виде. Дальнейшие технические данные у отдельных компонентов

Другие варианты исполнения устройства и аксессуары → www.sick.com/EcoLine



Подробные технические данные

Производительность

Длина измерения	0 м ... 1,25 м
Энкодеры	Абсолютные энкодеры
Разрешение (трос + энкодер)	0,02 мм ^{1) 2)}
Точность воспроизведения	≤ 0,2 мм ³⁾
Линейность	≤ ± 2 мм ³⁾
Гистерезис	≤ 0,4 мм ³⁾

¹⁾ Отображаемые значения являются округленными.

²⁾ Пример расчета для BCG08 с PROFINET: 230 мм (длина вытянутого троса на один оборот, см. информацию о механических параметрах) : 262 144 (количество шагов на один оборот) = 0,001 мм (разрешение комбинации троса и энкодера).

³⁾ Значение относится к тросовому механизму.

Интерфейсы

Интерфейс связи	SSI
Программируемый/параметрируемый	✓

Электрические данные

Вид подключения	Разъем, M12, 8-контактный, универсальный
Напряжение питания	4,5 V DC ... 32 V DC
Потребляемая мощность	≤ 1,5 W (без нагрузки)
MTTFd: время до опасного выхода из строя	230 лет (EN ISO 13849-1) ¹⁾

¹⁾ Данный продукт является стандартным изделием, а не предохранительным устройством, в соответствии с директивой по машиностроению. Расчет на основе номинальной нагрузки компонентов, средней температуры окружающей среды 40 °C, частота применения 8760 ч./год. Все выходы из строя электрических систем рассматриваются как опасные выходы из строя. Более подробная информация приведена в документе № 8015532.

Механические данные

Вес	0,2 kg
-----	--------

¹⁾ Эти значения измеряются при температуре окружающей среды 25 °C. При других значениях температуры могут иметь место отклонения.

²⁾ Средние значения, зависящие от типа нагрузки.

³⁾ Срок службы зависит от типа нагрузки. Влияющие факторы: условия окружающей среды, условия установки, используемый диапазон измерений, скорость перемещения, а также ускорение.

Материал, измерительный трос	Стальной гибкий многопроволочный провод, нержавеющая сталь 1.4401 в оболочке V4A/PA
Диаметр измерительного троса	0,45 mm
Вес (измерительный трос)	0,58 g/m
Материал, корпус тросового механизма	Пластик, Noryl
Усилие возвратной пружины	1 N ... 1,4 N ¹⁾
Длина вытянутого троса на один оборот	150 mm
Срок службы тросового механизма	Тип. 1.000.000 Циклы ^{2) 3)}
Фактическая длина вытянутого троса	1,45 m
Ускорение троса	10 m/s ²
Скорость регулирующего воздействия	6 m/s
Установленный энкодер	AHM36 SSI, AHM36A-SDPC013X12, 1068328
Установленный механизм	MRA-G055-101D4, 5324019

¹⁾ Эти значения измеряются при температуре окружающей среды 25 °C. При других значениях температуры могут иметь место отклонения.

²⁾ Средние значения, зависящие от типа нагрузки.

³⁾ Срок службы зависит от типа нагрузки. Влияющие факторы: условия окружающей среды, условия установки, используемый диапазон измерений, скорость перемещения, а также ускорение.

Данные окружающей среды

ЭМС	По EN 61000-6-2 и EN 61000-6-3
Тип защиты	IP50, установленный механизм IP66, Энкодеры (IEC 60529) IP67, Энкодеры (IEC 60529)
Диапазон рабочей температуры	-30 °C ... +70 °C

Классификации

ECLASS 5.0	27270590
ECLASS 5.1.4	27270590
ECLASS 6.0	27270590
ECLASS 6.2	27270590
ECLASS 7.0	27270590
ECLASS 8.0	27270590
ECLASS 8.1	27270590
ECLASS 9.0	27270590
ECLASS 10.0	27270613
ECLASS 11.0	27270503
ECLASS 12.0	27270503
ETIM 5.0	EC001486
ETIM 6.0	EC001486
ETIM 7.0	EC001486
ETIM 8.0	EC001486
UNSPSC 16.0901	41112113

Габаритный чертёж (Размеры, мм)

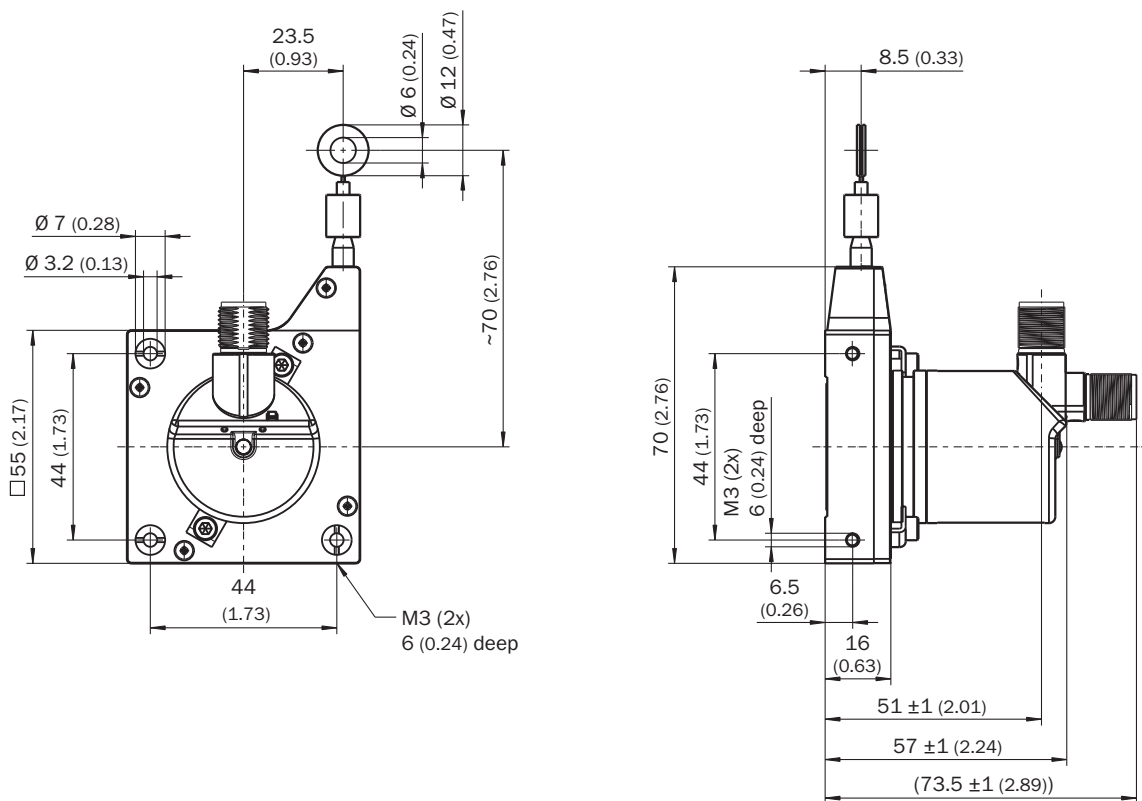
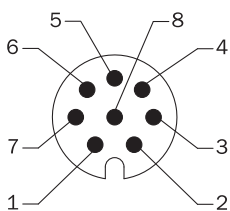


Схема контактов

Разъем M12, 8-контактный и кабель, 8-жильный, SSI/Gray



Вид приборного штекера M12 на энкодере



PIN	Цвет жил (кабельный ввод)	Сигнал	Пояснение
1	Коричневый	Данные -	Сигналы интерфейса
2	Белый	Данные +	Сигналы интерфейса
3	Черный	V/R	Последовательность шагов в направлении вращения
4	Розовый	SET	Электронная регулировка Сигналы интерфейса
5	Желтый	Clock +	Сигналы интерфейса
6	Лиловый	Clock -	Сигналы интерфейса
7	Синий	GND	Заземление
8	Красный	U _S	Рабочее напряжение

PIN	Цвет жил (кабельный ввод)	Сигнал	Пояснение
		Экран	Экран со стороны энкодера соединён с корпусом. Со стороны системы управления подключить к заземлению.

Рекомендуемые аксессуары

Другие варианты исполнения устройства и аксессуары → www.sick.com/EcoLine

	Краткое описание	Тип	Артикул
Инструменты программирования и конфигурирования			
	Программатор USB для программируемых энкодеров SICK AFS60, AFM60, DFS60, VFS60, DFV60 и энкодера с тросовым барабаном с программируемыми шифраторами	PGT-08-S	1036616
	Дисплей программатора для программируемых энкодеров SICK DFS60, DFV60, AFS/AFM60, AHS/AHM36 и энкодеров с тросовым барабаном с DFS60, AFS/AFM60 и AHS/AHM36. Компактные размеры, небольшой вес и интуитивно удобное управление	PGT-10-Pro	1072254
Тросовые механизмы			
	Механика тросовой тяги EcoLine для сервофланца с валом 6 мм, диапазон измерения 0 м ... 1,25 м	MRA-G055-101D4	5324019
Разъемы и кабели			
	<ul style="list-style-type: none"> Вид разъема, конец А: Разъём "мама", M12, 8-контактный, прямой, А-кодир. Тип сигнала: Инкрементный, SSI Кабель: CAT5, CAT5e Описание: Инкрементный, SSI, с экраном, Головка А: розетка, M12, 8-контактная, прямая, А-кодированная, инкрементальная, SSI, экранированная, на диаметр кабеля 4 мм .. 8 мм, головка В: - рабочая температура: -40 °C ... +85 °C Компоненты для подключения: Быстрое соединение со смещением изоляции Допустимое сечение провода: 0,14 mm² ... 0,34 mm² 	DOS-1208-GA01	6045001
	<ul style="list-style-type: none"> Вид разъема, конец А: Свободный конец провода Вид разъема, конец В: Свободный конец провода Тип сигнала: SSI, инкрементный, HIPERFACE® Кабель: 8 жил, PUR, без галогенов Описание: SSI, инкрементный, HIPERFACE®, с экраном Комплект поставки: Товар продается на метры 	LTG-2308-MWENC	6027529
	<ul style="list-style-type: none"> Вид разъема, конец А: Свободный конец провода Вид разъема, конец В: Свободный конец провода Тип сигнала: SSI, TTL, HTL, инкрементный Кабель: 12 жил, стойкий к УФ-излучению и морской воде, PUR, без галогенов Описание: SSI, TTL, HTL, инкрементный, с экраном, Головка А: кабель, головка В: кабель: пригоден для тяговых цепей, полиуретан, без галогенов, экранированный, устойчив к воздействию УФ-излучения и соленой воды, 4 x 2 x 0,25 mm² + 2 x 0,5 mm² + 2 x 0,14 mm², Ø 7,8 мм Комплект поставки: Товар продается на метры 	LTG-2612-MW	6028516
	<ul style="list-style-type: none"> Вид разъема, конец А: Разъём "мама", M12, 8-контактный, прямой Вид разъема, конец В: Свободный конец провода Тип сигнала: Инкрементный, SSI Кабель: 2 м, 8 жил, PUR, без галогенов Описание: Инкрементный, SSI, с экраном, Головка А: розетка, M12, 8-контактная, прямая, головка В: кабель: пригоден для тяговых цепей, ПВХ, экранированный, 4 x 2 x 0,25 mm², Ø 7,0 мм Компоненты для подключения: Свободный конец провода 	DOL-1208-G02MAC1	6032866

	Краткое описание	Тип	Артикул
	<ul style="list-style-type: none"> Вид разъема, конец А: Разъём "мама", M12, 8-контактный, прямой Вид разъема, конец В: Свободный конец провода Тип сигнала: Инкрементный, SSI Кабель: 5 м, 8 жил, PUR, без галогенов Описание: Инкрементный, SSI, с экраном, Головка А: розетка, M12, 8-контактная, прямая, головка В: кабель: пригоден для тяговых цепей, ПВХ, экранированный, 4 x 2 x 0,25 мм², Ø 7,0 мм Компоненты для подключения: Свободный конец провода 	DOL-1208-G05MAC1	6032867
	<ul style="list-style-type: none"> Вид разъема, конец А: Разъём "мама", M12, 8-контактный, прямой Вид разъема, конец В: Свободный конец провода Тип сигнала: Инкрементный, SSI Кабель: 10 м, 8 жил, PUR, без галогенов Описание: Инкрементный, SSI, с экраном, Головка А: розетка, M12, 8-контактная, прямая, головка В: кабель: пригоден для тяговых цепей, ПВХ, экранированный, 4 x 2 x 0,25 мм², Ø 7,0 мм Компоненты для подключения: Свободный конец провода 	DOL-1208-G10MAC1	6032868
	<ul style="list-style-type: none"> Вид разъема, конец А: Разъём "мама", M12, 8-контактный, прямой Вид разъема, конец В: Свободный конец провода Тип сигнала: Инкрементный, SSI Кабель: 20 м, 8 жил, PUR, без галогенов Описание: Инкрементный, SSI, с экраном, Головка А: розетка, M12, 8-контактная, прямая, головка В: кабель: пригоден для тяговых цепей, ПВХ, экранированный, 4 x 2 x 0,25 мм², Ø 7,0 мм Компоненты для подключения: Свободный конец провода 	DOL-1208-G20MAC1	6032869
	<ul style="list-style-type: none"> Вид разъема, конец А: Разъём "мама", M12, 8-контактный, прямой Вид разъема, конец В: Свободный конец провода Тип сигнала: Инкрементный, SSI Кабель: 25 м, 8 жил, PUR, без галогенов Описание: Инкрементный, SSI, с экраном, Головка А: розетка, M12, 8-контактная, прямая, головка В: кабель: пригоден для тяговых цепей, ПВХ, экранированный, 4 x 2 x 0,25 мм², Ø 7,0 мм Компоненты для подключения: Свободный конец провода 	DOL-1208-G25MAC1	6067859
	<ul style="list-style-type: none"> Вид разъема, конец А: Разъём "мама", M12, 8-контактный, прямой Вид разъема, конец В: Разъём, D-Sub, 9-контактный, прямой Тип сигнала: SSI Кабель: 0,5 м, 8 жил, PUR, без галогенов Описание: SSI, с экраном, Кабель для программирования для инструмента программирования PGT-08-S и PGT-10-S Примечание: Подходит для использования с интерфейсом SSI, не подходит для использования с интерфейсом SSI + инкрементное или SSI + Sin/Cos., Программирующий адаптерный кабель для инструмента программирования PGT-10-Pro и PGT-08-S 	DSL-2D08-G0M5AC2	2048439
Фланцы			
	Фланцевый адаптер для тросового механизма EcoLine, переход с зажимного фланца с центрирующим буртиком 20 мм на сервофланец 50 мм, Алюминий, вкл. 3 винта с потайной головкой М3 x 10	BEF-FA-020-050-007	2073774

ОБЗОР КОМПАНИИ SICK

Компания SICK – ведущий производитель интеллектуальных датчиков и комплексных решений для промышленного применения. Уникальный спектр продукции и услуг формирует идеальную основу для надежного и эффективного управления процессами, защиты людей от несчастных случаев и предотвращения нанесения вреда окружающей среде.

Мы обладаем солидным опытом в самых разных отраслях и знаем все о ваших технологических процессах и требованиях. Поэтому, благодаря интеллектуальным датчикам, мы в состоянии предоставить именно то, что нужно нашим клиентам. В центрах прикладного применения в Европе, Азии и Северной Америке системные решения тестируются и оптимизируются под нужды заказчика. Все это делает нас надежным поставщиком и партнером по разработке.

Всеобъемлющий перечень услуг придает завершенность нашему ассортименту: SICK LifeTime Services оказывает поддержку на протяжении всего жизненного цикла оборудования и гарантирует безопасность и производительность.

Вот что для нас значит термин «Sensor Intelligence».

РЯДОМ С ВАМИ В ЛЮБОЙ ТОЧКЕ МИРА:

Контактные лица и представительства → www.sick.com