



WSE4S-3E1330V

W4

ФОТОЭЛЕКТРИЧЕСКИЕ ДАТЧИКИ

**SICK**  
Sensor Intelligence.

## информация для заказа



Изображения могут отличаться от оригинала

тип	артикул
WSE4S-3E1330V	1046445

Другие варианты исполнения устройства и аксессуары → [www.sick.com/W4](http://www.sick.com/W4)

## подробные технические данные

### Характеристики

<b>Принцип датчика/ обнаружения</b>	Однопроходной датчик (на пересечение луча)
<b>Размеры (Ш x В x Г)</b>	15,25 mm x 48,6 mm x 22,2 mm
<b>Конструкция корпуса</b>	Влагозащищенный
<b>Форма корпуса (выход света)</b>	Прямоугольный
<b>Дистанция работы, макс.</b>	0 m ... 5 m
<b>Расстояние срабатывания</b>	0 m ... 4,5 m
<b>Вид излучения</b>	Видимый красный свет
<b>Источник света</b>	Светодиод PinPoint <sup>1)</sup>
<b>Размеры светового пятна (расстояние)</b>	Ø 50 mm (2 m)
<b>Длина волны</b>	650 nm
<b>Настройка</b>	Отсутствует

<sup>1)</sup> Средний срок службы: 100 000 ч при T<sub>U</sub> = +25 °C.

### Механика/электроника

<b>Напряжение питания</b>	10 V DC ... 30 V DC <sup>1)</sup>
<b>Остаточная пульсация</b>	< 5 V <sub>ss</sub> <sup>2)</sup>
<b>Потребление тока</b>	30 mA <sup>3)</sup>
<b>Потребляемый ток, передатчик</b>	≤ 20 mA <sup>3)</sup>

<sup>1)</sup> Предельные значения, с защитой от переплюсовки. Эксплуатация в защищенных от короткого замыкания сетях с силой тока не более 8 А.

<sup>2)</sup> Не допускается превышение или занижение допуска U<sub>v</sub>.

<sup>3)</sup> Без нагрузки.

<sup>4)</sup> Продолжительность сигнала при омической нагрузке.

<sup>5)</sup> При соотношении светло/темно 1:1.

<sup>6)</sup> Запрещается деформировать кабель ниже 0 °C.

<sup>7)</sup> А = подключения U<sub>v</sub> с защитой от переплюсовки.

<sup>8)</sup> В = входы и выходы с защитой от инверсии полярности.

<sup>9)</sup> С = подавление импульсных помех.

<sup>10)</sup> At UV ≤ 24 V and IA < 30 mA.

<b>Потребляемый ток, приемник</b>	≤ 20 mA <sup>3)</sup>
<b>Переключающий выход</b>	NPN
<b>Тип переключения</b>	ТЕМНО
<b>Выходной ток I<sub>макс.</sub></b>	≤ 100 mA
<b>Оценка</b>	< 0,5 ms <sup>4)</sup>
<b>Частота переключения</b>	200 Hz <sup>5)</sup>
<b>Тип подключения</b>	Кабель, 3-жильный, 2 м <sup>6)</sup>
<b>Материал кабеля</b>	PVC
<b>Сечение провода</b>	0,14 mm <sup>2</sup>
<b>Схемы защиты</b>	A <sup>7)</sup> B <sup>8)</sup> C <sup>9)</sup>
<b>Класс защиты</b>	III
<b>Вес</b>	80 g
<b>Материал корпуса</b>	Нержавеющая сталь, Нержавеющая сталь 316L
<b>Тип защиты</b>	IP66, IP67, IP68, IP69K
<b>Тестовый вход, передатчик выкл.</b>	TE после 0 В
<b>Диапазон температур при работе</b>	-30 °C ... +70 °C <sup>10)</sup> -30 °C ... +60 °C
<b>Диапазон температур при хранении</b>	-30 °C ... +75 °C
<b>№ файла UL</b>	NRKH.E181493 & NRKH7.E181493
<b>Артикул отдельных компонентов</b>	2048531 WS4S-3D1330V

1) Предельные значения, с защитой от переполосовки. Эксплуатация в защищенных от короткого замыкания сетях с силой тока не более 8 А.

2) Не допускается превышение или занижение допуска U<sub>v</sub>.

3) Без нагрузки.

4) Продолжительность сигнала при омической нагрузке.

5) При соотношении светло/темно 1:1.

6) Запрещается деформировать кабель ниже 0 °C.

7) А = подключения U<sub>v</sub> с защитой от переполосовки.

8) В = входы и выходы с защитой от инверсии полярности.

9) С = подавление импульсных помех.

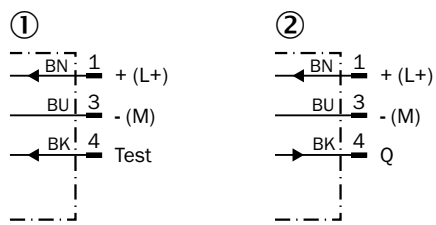
10) At UV ≤ 24 V and IA < 30 mA.

## Классификации

<b>ECLASS 5.0</b>	27270901
<b>ECLASS 5.1.4</b>	27270901
<b>ECLASS 6.0</b>	27270901
<b>ECLASS 6.2</b>	27270901
<b>ECLASS 7.0</b>	27270901
<b>ECLASS 8.0</b>	27270901
<b>ECLASS 8.1</b>	27270901
<b>ECLASS 9.0</b>	27270901
<b>ECLASS 10.0</b>	27270901
<b>ECLASS 11.0</b>	27270901

<b>ECLASS 12.0</b>	27270901
<b>ETIM 5.0</b>	EC002716
<b>ETIM 6.0</b>	EC002716
<b>ETIM 7.0</b>	EC002716
<b>ETIM 8.0</b>	EC002716
<b>UNSPSC 16.0901</b>	39121528

### Схема соединений Cd-069



① Передатчик

② Приемник

### Характеристика WSE4S-3V, WSE4S-3H

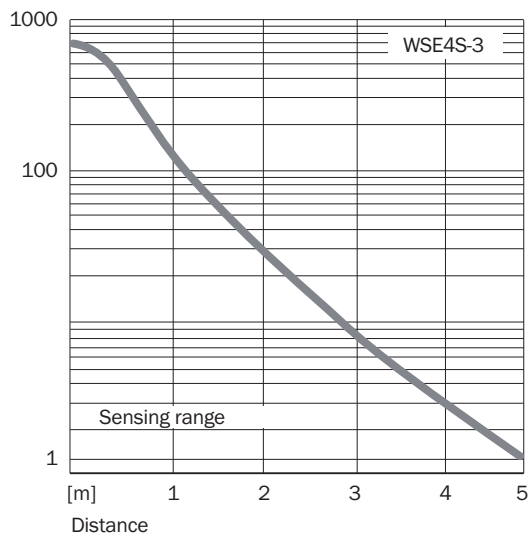
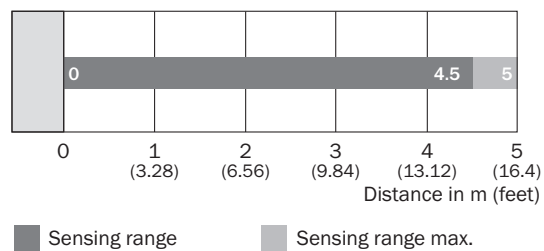
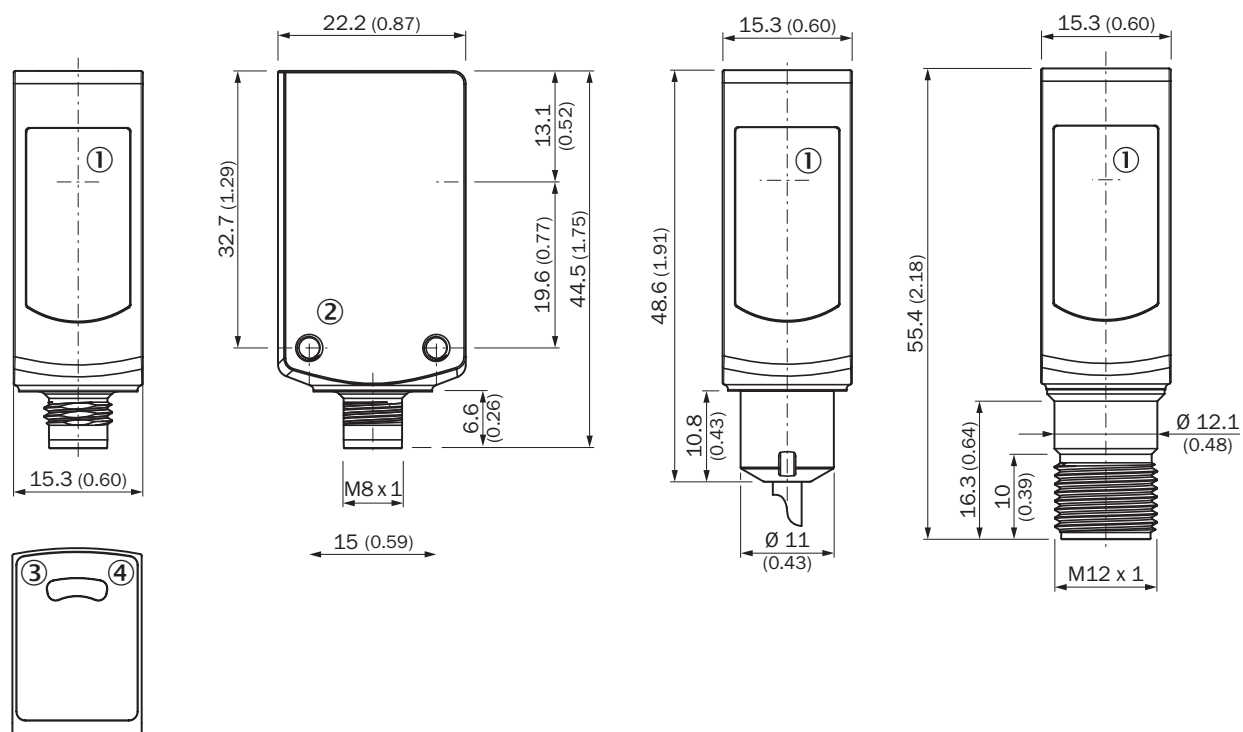


Диаграмма расстояний срабатывания WSE4S-3



Габаритный чертеж WL4S-3V, WLG4S-3V, без кнопки Teach-in



Размеры, мм

- ① середина оптической оси
- ② крепежная резьба М3
- ③ СД-индикатор желтый: состояние приема света
- ④ СД-индикатор зеленый: напряжение питания включено

рекомендуемые аксессуары

Другие варианты исполнения устройства и аксессуары → [www.sick.com/W4](http://www.sick.com/W4)

	Краткое описание	тип	артикул
<b>Система крепления</b>			
	<ul style="list-style-type: none"> <li>• <b>Описание:</b> Крепежный уголок для напольного монтажа</li> <li>• <b>Материал:</b> Нержавеющая сталь</li> <li>• <b>Детали:</b> Нержавеющая сталь 1.4571</li> <li>• <b>Комплект поставки:</b> Вкл. крепежный материал</li> <li>• <b>Предназначено для:</b> W4S, W4F, W4S</li> </ul>	BEF-W4-B	2051630
	<ul style="list-style-type: none"> <li>• <b>Описание:</b> Крепежная пластина N02N для универсального зажимного крепления</li> <li>• <b>Материал:</b> Нержавеющая сталь, Нержавеющая сталь</li> <li>• <b>Детали:</b> Нержавеющая сталь 1.4571 (пластина), Нержавеющая сталь 1.4408 (зажимное крепление)</li> <li>• <b>Комплект поставки:</b> Универсальное зажимное крепление (5322627), крепежный материал</li> <li>• <b>Применим для:</b> W4S-3 Glass, W10, W4SLG-3, W4S-3 Inox, W4S-3 Inox Glass, W9, W11-2, W12-3, W12-2 Laser, W12G, W12 Teflon, W16, W250, W250-2, PowerProx, W11G-2, TranspaTect, WTT12, UC12, P250, G6 Inox, W4S, W4SL-3V, W4SLG-3V, W4SL-3H</li> </ul>	BEF-KHS-N02N	2051618
<b>разъемы и кабели</b>			
	<ul style="list-style-type: none"> <li>• <b>Описание:</b> Без экрана</li> <li>• <b>Вид разъема, конец А:</b> Разъем, M8, 3-контактный, прямой, А-кодир.</li> <li>• <b>Компоненты для подключения:</b> Винтовые зажимы</li> <li>• <b>Допустимое сечение провода:</b> 0,14 mm<sup>2</sup> ... 0,5 mm<sup>2</sup></li> </ul>	STE-0803-G	6037322

## ОБЗОР КОМПАНИИ SICK

Компания SICK – ведущий производитель интеллектуальных датчиков и комплексных решений для промышленного применения. Уникальный спектр продукции и услуг формирует идеальную основу для надежного и эффективного управления процессами, защиты людей от несчастных случаев и предотвращения нанесения вреда окружающей среде.

Мы обладаем солидным опытом в самых разных отраслях и знаем все о ваших технологических процессах и требованиях. Поэтому, благодаря интеллектуальным датчикам, мы в состоянии предоставить именно то, что нужно нашим клиентам. В центрах прикладного применения в Европе, Азии и Северной Америке системные решения тестируются и оптимизируются под нужды заказчика. Все это делает нас надежным поставщиком и партнером по разработке.

Всеобъемлющий перечень услуг придает завершенность нашему ассортименту: SICK LifeTime Services оказывает поддержку на протяжении всего жизненного цикла оборудования и гарантирует безопасность и производительность.

**Вот что для нас значит термин «Sensor Intelligence».**

## РЯДОМ С ВАМИ В ЛЮБОЙ ТОЧКЕ МИРА:

Контактные лица и представительства → [www.sick.com](http://www.sick.com)