



RZC1-04ZUS-KUAS02

RZC1

ДАТЧИКИ ДЛЯ ЦИЛИНДРОВ С С-ПАЗОМ

SICK
Sensor Intelligence.



Информация для заказа

Тип	Артикул
RZC1-04ZUS-KUAS02	1070035

Другие варианты исполнения устройства и аксессуары → www.sick.com/RZC1



Подробные технические данные

Характеристики

Цилиндрический корпус	С-паз
Цилиндрические корпуса с адаптером	SMC-шина CDQ2 SMC-шина ECDQ2
Длина корпуса	26,3 mm
Переключающий выход	Геркон
Частота переключения	500 Hz
Функция выхода	Нормально открытый
Электрическое исполнение	Перем./пост. ток, 2-проводной
Тип защиты	IP67 ¹⁾

¹⁾ Согласно EN 60529 (IP67/IP68).

Механика/электроника

Напряжение питания	5 V AC/DC ... 30 V AC/DC
Потребление тока	5 mA, без нагрузки
Падение напряжения	< 3,2 V
Постоянный ток I _a	≤ 50 mA
Мощность переключения	≤ 6 W
Класс защиты	II ^{1) 2)}
Переход через крайнее положение тип.	7 mm
Воспроизводимость	≤ 0,1 mT ³⁾
Светодиод коммутационного состояния	Да
Диапазон температур при работе	-30 °C ... +80 °C
Ударопрочность и виброустойчивость	30 г, 11 мс/10...55 Гц, 1 мм
ЭМС	Согласно EN 60947-5-2
Вид подключения	Кабель, 2-жильный, 3 m
Детали типа подключения	

¹⁾ Разрешается устанавливать датчик в паз только целиком.

²⁾ Категория перенапряжения II.

³⁾ Постоянное напряжение питания U_B и окружающая температура T_a.

Сечение провода	0,09 mm ²	
Диаметр провода	Ø 2,2 mm	
Радиус изгиба	При неподвижной укладке > 2 x диаметр кабеля В подвижном состоянии > 5 x диаметр кабеля	
Кабельный отвод	Осевая	
Материал	Корпус	Пластик, PA, армированный
	Кабель	Полиуретан

- 1) Разрешается устанавливать датчик в паз только целиком.
- 2) Категория перенапряжения II.
- 3) Постоянное напряжение питания U_B и окружающая температура T_a.

Классификации

ECLASS 5.0	27270104
ECLASS 5.1.4	27270104
ECLASS 6.0	27270104
ECLASS 6.2	27270104
ECLASS 7.0	27270104
ECLASS 8.0	27270104
ECLASS 8.1	27270104
ECLASS 9.0	27270104
ECLASS 10.0	27270104
ECLASS 11.0	27270104
ECLASS 12.0	27274301
ETIM 5.0	EC002544
ETIM 6.0	EC002544
ETIM 7.0	EC002544
ETIM 8.0	EC002544
UNSPSC 16.0901	39122230

Указания по установке

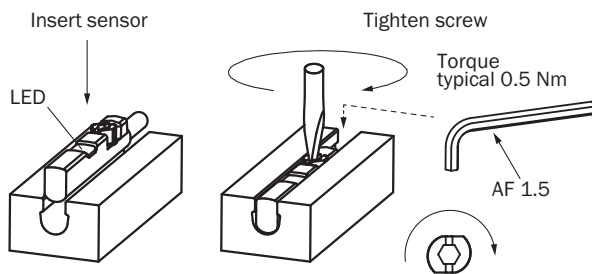
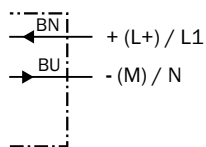


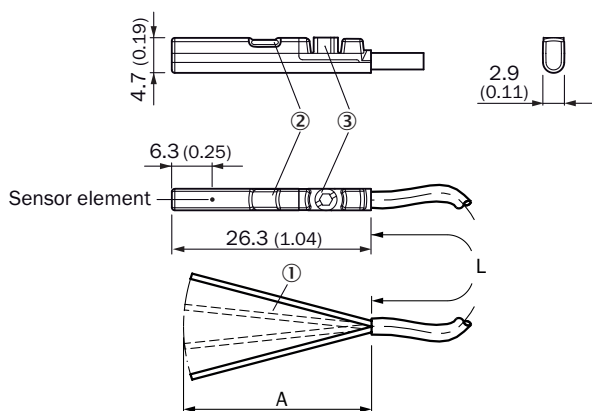
Схема соединений

Cd-037



Габаритный чертеж (Размеры, мм)

Кабель





- ① Соединение
- ② Светодиодный индикатор
- ③ Крепёжный болт SW 1,5

		L	A	
1059746	RZC1-04ZRS-KU0	2 м	31,5	3
1059750	RZC1-04ZUS-KU0	2 м	31,5	2
1065397	RZC1-04ZUS-KU0S01	2 м	31,5	2
1070035	RZC1-04ZUS-KUAS02	3 м	31,5	2
1059749	RZC1-04ZRS-KUB	5 м	31,5	3
1073286	RZC1-04ZUS-KUBS03	5 м	31,5	2

Рекомендуемые аксессуары

Другие варианты исполнения устройства и аксессуары → www.sick.com/RZC1

	Краткое описание	Тип	Артикул
Крепления для магнитных датчиков для пневмоцилиндров			
	1 шт., Крепежный захват на круглый цилиндр диаметром 12 мм, окружающая температура от 0 до 50 °С, совместим с MZC1, RZC1 и MZ2Q-C, Пластик, Алюминий	BEF-KHZ-RC-12	2077673
	1 шт., Крепежный захват на круглый цилиндр диаметром 16 мм, окружающая температура от 0 до 50 °С, совместим с MZC1, RZC1 и MZ2Q-C, Пластик, Алюминий	BEF-KHZ-RC-16	2077672
	1 шт., Крепежный захват на круглый цилиндр диаметром 20 мм, окружающая температура от 0 до 50 °С, совместим с MZC1, RZC1 и MZ2Q-C, Пластик, Алюминий	BEF-KHZ-RC-20	2077671

	Краткое описание	Тип	Артикул
	1 шт., Крепежный захват на круглый цилиндр диаметром 25 мм, окружающая температура от 0 до 50 °С, совместим с MZC1, RZC1 и MZ2Q-C, Пластик, Алюминий	BEF-KHZ-RC-25	2077670
	1 шт., Крепежный захват на круглый цилиндр диаметром 32 мм, совместим с MZC1, RZC1 и MZ2Q-C, Пластик, Алюминий	BEF-KHZ-RC-32	2077669
	1 шт., Крепежный захват на круглый цилиндр диаметром 40 мм, окружающая температура от 0 до 50 °С, совместим с MZC1, RZC1 и MZ2Q-C, Пластик, Алюминий	BEF-KHZ-RC-40	2077668
	1 шт., Крепежный захват на круглый цилиндр диаметром 50 мм, окружающая температура от 0 до 50 °С, совместим с MZC1, RZC1 и MZ2Q-C, Пластик, Алюминий	BEF-KHZ-RC-50	2077667
	1 шт., Крепежный захват на круглый цилиндр диаметром 63 мм, окружающая температура от 0 до 50 °С, совместим с MZC1, RZC1 и MZ2Q-C, Пластик, Алюминий	BEF-KHZ-RC-63	2077666
	1 шт., Крепежный захват на круглый цилиндр диаметром 1...130 мм, окружающая температура от -30 до 80 °С, совместим с MZC1, RZC1 и MZ2Q-C, Нержавеющая сталь, Алюминий	BEF-KHZ-RC1-130	2077686
	1 шт., Крепежный захват на круглый цилиндр диаметром 1...25 мм, окружающая температура от -30 до 80 °С, совместим с MZC1, RZC1 и MZ2Q-C, Нержавеющая сталь, Алюминий	BEF-KHZ-RC1-25	2077685
	Крепежный захват для профильных цилиндров/цилиндров со штоками, Цинк, литье под давлением, вкл. крепежный материал	BEF-KHZ-PC1	2076170

ОБЗОР КОМПАНИИ SICK

Компания SICK – ведущий производитель интеллектуальных датчиков и комплексных решений для промышленного применения. Уникальный спектр продукции и услуг формирует идеальную основу для надежного и эффективного управления процессами, защиты людей от несчастных случаев и предотвращения нанесения вреда окружающей среде.

Мы обладаем солидным опытом в самых разных отраслях и знаем все о ваших технологических процессах и требованиях. Поэтому, благодаря интеллектуальным датчикам, мы в состоянии предоставить именно то, что нужно нашим клиентам. В центрах прикладного применения в Европе, Азии и Северной Америке системные решения тестируются и оптимизируются под нужды заказчика. Все это делает нас надежным поставщиком и партнером по разработке.

Всеобъемлющий перечень услуг придает завершенность нашему ассортименту: SICK LifeTime Services оказывает поддержку на протяжении всего жизненного цикла оборудования и гарантирует безопасность и производительность.

Вот что для нас значит термин «Sensor Intelligence».

РЯДОМ С ВАМИ В ЛЮБОЙ ТОЧКЕ МИРА:

Контактные лица и представительства → www.sick.com