



FLM3-CPUN100A01

Flexi Mobile

КОНТРОЛЕРЫ БЕЗОПАСНОСТИ

SICK
Sensor Intelligence.



информация для заказа

тип	артикул
FLM3-CPUN100A01	1117015

Другие варианты исполнения устройства и аксессуары → www.sick.com/Flexi_Mobile



подробные технические данные

Характеристики

Комплект поставки	Контролер безопасности SmartPlug Винт M5 для соединения с FE Указание по технике безопасности Руководства по эксплуатации для скачивания
Встроенные компоненты	1 × FLM3-CPUN1 1 × FLM3-XTDO1
Соответствующее руководство по эксплуатации	8026430: Руководство по эксплуатации Flexi Mobile 8026436: Руководство по эксплуатации IO XTDO1

Параметры техники безопасности

Класс надежности	SIL 3 (IEC 61508)
Категория	Категория 4 (ISO 13849-1)
Уровень производительности	PL e (ISO 13849-1)
PFHd (средняя вероятность опасного отказа в час)	См. руководство по эксплуатации
T_m (заданная продолжительность работы)	20 лет (ISO 13849-1)

Функции

Контроль подключённых устройств обеспечения безопасности	✓
Специальные функции ввода-вывода (например, быстрое отключение)	✓
Регистрация (небезопасных) А/В-инкрементальных энкодеров	✓
Переключение подключённых устройств обеспечения безопасности	✓
Тестирование подключённых устройств обеспечения безопасности и проводки (обнаружение короткого замыкания)	✓
Переключение небезопасных устройств через тестовые выходы	✓
Программируемая логика с помощью графических функциональных блоков (двоичная логика, обработка целых чисел, специфические блоки, мониторинг привода)	✓

Интерфейсы

Вид подключения	1 × USB (на разъеме Smart Plug) 1 × прямоугольный штекер, 48-контактный, тип: Molex CMC 1 × прямоугольный штекер, 32-контактный, тип: Molex CMC 1 × Ethernet, розетка M12, 4-конт., D-кодирование
Количество подключаемых А/В-инкрементальных энкодеров (небезопасных)	2 ¹⁾
Входы с поддержкой безопасности	28
Совместимость с Flexi Loop	✓
Выходы с поддержкой безопасности	12
Выходы тестирования	8 ²⁾
Интерфейс связи	Ethernet, Modbus® TCP, SLMP
Конфигурация и диагностика	
Программное обеспечение	Safety Designer
Буферная память	SmartPlug (сменный, входит в комплект поставки)
Интерфейс	USB-соединение через SmartPlug Конфигурационный интерфейс TCP/IP
Элементы индикации	LEDs

¹⁾ Альтернативное использование 4 вводов с поддержкой безопасности. Возможность подключения 2 энкодеров.

²⁾ Тестовые выходы могут также использоваться для переключения элементов, не связанных с безопасностью (например, ламп).

Электрика

Класс защиты	III (IEC 61140)
Напряжение питания U_V	24 V DC (16 V ... 32 V)
Тип источника питания	PELV или SELV ¹⁾
Помехоустойчивость	EN 61000-6-2 EN 61000-6-7
Излучение помех	EN 61000-6-4
Категория перенапряжения	II (EN 61131-2)
Задержка включения	≤ 15 s

¹⁾ Ток питания должен быть ограничен извне максимум до 8 А — либо используемым блоком питания, либо предохранителем.

Механика

Размеры (Ш x В x Г)	266 mm x 57,6 mm x 194 mm
Степень загрязнения	4 (IEC 61010-1) 3 (UL 61010-1)
Тип устройства управления	Закрытое устройство (IEC 61010-2-201)
Вес	1,95 kg (± 5 %)
Монтаж	3 сквозных отверстия для винта М6 (опционально с изолирующими дисками электромагнитной совместимости)

Данные окружающей среды

Тип защиты	IP65 (IEC 60529) IP66 (IEC 60529) IP67 (IEC 60529) IP69K (ISO 20653) Тип 1, «Raintight» и «Watertight» в соответствии с UL50E (UL 61010-1)
Диапазон рабочих температур	-25 °C ... +60 °C

Gehäusetemperatur	-25 °C ... +80 °C
Температура хранения	-40 °C ... +85 °C
Рабочая высота	≤ 4000 м над уровнем моря
Влажность воздуха	≤ 95 %, без образования конденсата
Виброустойчивость	5 g, 5 Hz ... 200 Hz (EN 60068-2-6)
Широкополосная вибрация	3,5 g RMS, 10 Hz ... 500 Hz (EN 60068-2-64)
Ударопрочность	
Одиночный удар (3 импульса)	100 g, 6 ms (EN 60068-2-27)
Длительный удар (1500 импульсов)	30 g, 11 ms (EN 60068-2-27)
Salznebel	Метод контроля 4 (EN 60068-2-52)
Sonnenstrahlung und Bewitterung	Метод контроля Sa2 (EN 60068-2-5)

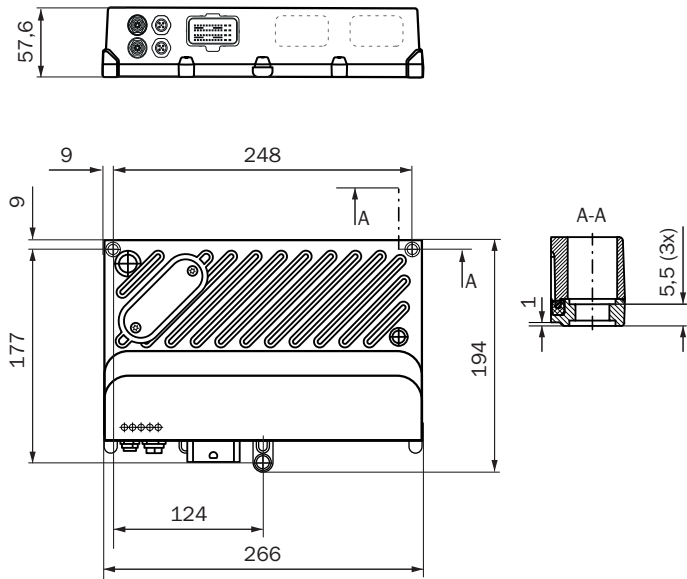
Сертификаты

EU declaration of conformity	✓
ACMA declaration of conformity	✓
China RoHS	✓
cULus certificate	✓
Сертификат cTUVus	✓
EC-Type-Examination approval	✓
EC-Type-Examination approval (Machinery Directive)	✓
EC-Type-Examination approval (Machinery Regulation)	✓
Third party certificate	✓
Information according to Art. 3 of Data Act (Regulation EU 2023/2854)	✓

Классификации

ECLASS 5.0	27243001
ECLASS 5.1.4	27243101
ECLASS 6.0	27243101
ECLASS 6.2	27243101
ECLASS 7.0	27243101
ECLASS 8.0	27243101
ECLASS 8.1	27243101
ECLASS 9.0	27243101
ECLASS 10.0	27243101
ECLASS 11.0	27243101
ECLASS 12.0	27243101
ETIM 5.0	EC001449
ETIM 6.0	EC001449
ETIM 7.0	EC001449
ETIM 8.0	EC001449
UNSPSC 16.0901	32151705

Габаритный чертеж



Размеры, мм

ОБЗОР КОМПАНИИ SICK

Компания SICK – ведущий производитель интеллектуальных датчиков и комплексных решений для промышленного применения. Уникальный спектр продукции и услуг формирует идеальную основу для надежного и эффективного управления процессами, защиты людей от несчастных случаев и предотвращения нанесения вреда окружающей среде.

Мы обладаем солидным опытом в самых разных отраслях и знаем все о ваших технологических процессах и требованиях. Поэтому, благодаря интеллектуальным датчикам, мы в состоянии предоставить именно то, что нужно нашим клиентам. В центрах прикладного применения в Европе, Азии и Северной Америке системные решения тестируются и оптимизируются под нужды заказчика. Все это делает нас надежным поставщиком и партнером по разработке.

Всеобъемлющий перечень услуг придает завершенность нашему ассортименту: SICK LifeTime Services оказывает поддержку на протяжении всего жизненного цикла оборудования и гарантирует безопасность и производительность.

Вот что для нас значит термин «Sensor Intelligence».

РЯДОМ С ВАМИ В ЛЮБОЙ ТОЧКЕ МИРА:

Контактные лица и представительства → www.sick.com