



TR110-SRUCA01

TR110 Lock

ЗАЩИТНЫЕ ЗАПИРАЮЩИЕ УСТРОЙСТВА

SICK
Sensor Intelligence.



информация для заказа

тип	артикул
TR110-SRUCA01	6068075

Другие варианты исполнения устройства и аксессуары → www.sick.com/TR110_Lock



подробные технические данные

Характеристики

Принцип работы датчика	RFID
Принцип запираения	Принцип нормально замкнутой цепи
Кодирование	Однозначно закодированный
Удерживающее усилие F_{max}	
С прямым пускателем	3.900 N (EN ISO 14119)
С угловым пускателем	1.500 N (EN ISO 14119)
С пускателем на шарнире	2.600 N (EN ISO 14119)
Удерживающее усилие F_{Zh}	
С прямым пускателем	3.000 N (EN ISO 14119)
С угловым пускателем	1.100 N (EN ISO 14119)
С пускателем на шарнире	2.000 N (EN ISO 14119)
Усилие пускателя	≥ 10 N
Удерживающее усилие	20 N
Усилие, преодолеваемое при разблокировке	≤ 20 N
Частота пускателя	$\leq 0,5$ Hz
Скорость запуска	≤ 20 m/min
Комплект поставки	Включая удлинение разблокировки для эвакуации

Параметры техники безопасности

Класс надежности	SIL 3 (IEC 61508)
Категория	Категория 4 (EN ISO 13849) ¹⁾
Уровень производительности	PL e (EN ISO 13849) ¹⁾

¹⁾ Применяется для контроля положения двери (контроль блокировки) и контроля запираения.

PFHd (средняя вероятность опасного отказа в час)	4,1 x 10 ⁻⁹ 1)
T_M (заданная продолжительность работы)	20 лет (EN ISO 13849)
Тип конструкции	Тип конструкции 4 (EN ISO 14119)
Степень кодирования пускателя	Высокая степень кодирования (EN ISO 14119)
Безопасное состояние в случае возникновения ошибки	Как минимум один полупроводниковый выход безопасности (OSSD) находится в состоянии AUS (ВЫКЛ.).

1) Применяется для контроля положения двери (контроль блокировки) и контроля запираения.

Функции

Разблокировка для эвакуации	✓
Режим коммутации OSSD	Контроль запираения
Каскад датчиков безопасности	С тройником (без диагностики)

Интерфейсы

Вид подключения	Разъем M12, 8-конт. Штекерный соединитель M12, 5-конт.
Материал накидной гайки	Латунь
Элементы индикации	LEDs
Индикация диагностики	✓
Индикация состояния	✓

Электрические данные

Класс защиты	III (IEC 61140)
Степень загрязнения	3 (EN 60947-1)
Классификация по cULus	Класс 2
Категория потребления	DC-13 (IEC 60947-5-1)
Расчетный рабочий ток (расчетное рабочее напряжение)	150 mA (24 V DC) 1)
Расчетное напряжение на изоляции U_i	50 V
Максимально допустимое импульсное напряжение U_{imp}	500 V
Напряжение питания U_v	
Датчик	24 V DC (20,4 V DC ... 27,6 V DC)
Магнит	24 V DC (20,4 V DC ... 26,4 V DC)
Потребление тока	
Датчик	40 mA
Магнит	400 mA
Тип выхода	Полупроводниковые выходы (OSSD) с самоконтролем
Выходы с поддержкой безопасности	2 полупроводниковых выхода (устройства переключения выходного сигнала), р-переключаемый, с защитой от короткого замыкания
Диагностические выходы	Р-переключаемый, с защитой от короткого замыкания
Выходной ток	
Выходы с поддержкой безопасности	1 mA ... 150 mA

1) При индуктивных нагрузках выходы должны быть защищены безынерционным диодом.

2) 5 мс для каждого следующего выключателя.

Диагностические выходы	1 mA ... 50 mA
Потребляемая мощность магнита	6 W
Продолжительность включения магнита	100 %
Оценка	≤ 260 ms ²⁾
Время разблокировки	400 ms
Задержка включения	8 s
Время расхождения	≤ 10 ms (EN IEC 60947-5-3)
Принцип запираения	Принцип нормально замкнутой цепи

¹⁾ При индуктивных нагрузках выходы должны быть защищены безынерционным диодом.

²⁾ 5 мс для каждого следующего выключателя.

Механические данные

Вес	0,42 kg	
Материал	Головка выключателя	Цинк, литье под давлением
	Корпус	Термопласт, армированный стекловолокном
	Разъемы	Никелированная латунь
Срок службы механических компонентов	1 x 10 ⁶ циклов срабатывания	

Данные окружающей среды

Тип защиты	IP67 (EN 60529) IP69K
Диапазон рабочих температур	-20 °C ... +55 °C
Виброустойчивость	10 Hz ... 55 Hz (IEC 60068-2-6)
Ударопрочность	30 g, 11 ms (EN 60068-2-27)
ЭМС	EN IEC 60947-5-3

Сертификаты

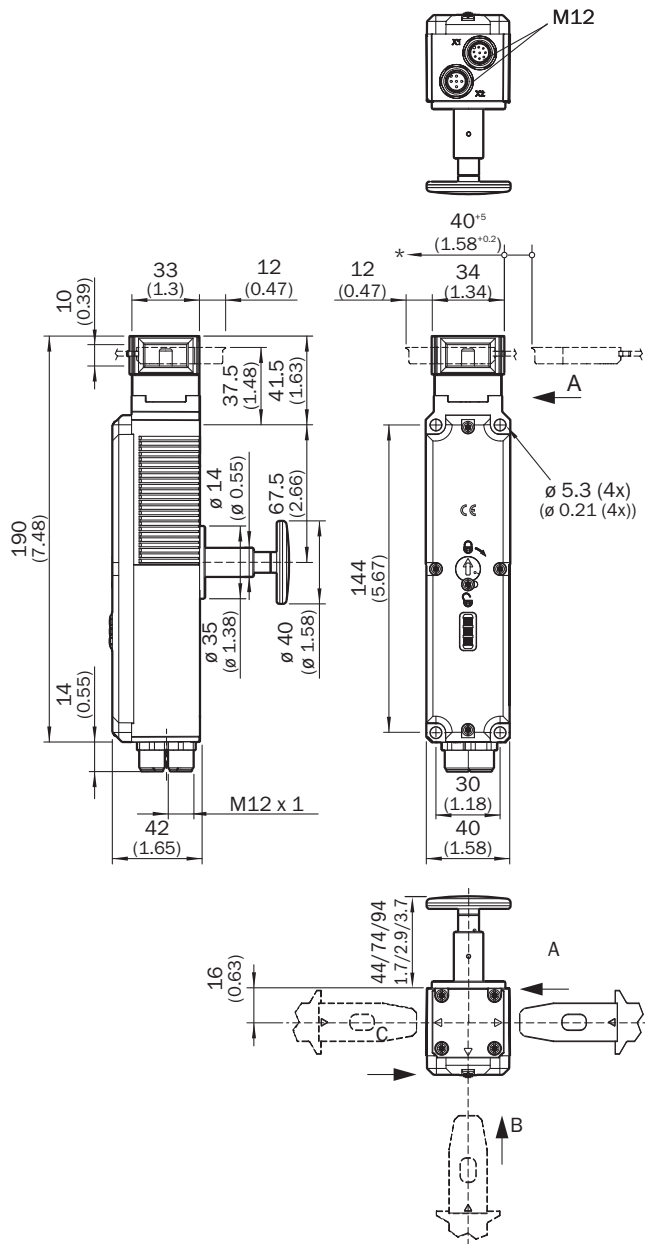
EU declaration of conformity	✓
UK declaration of conformity	✓
ACMA declaration of conformity	✓
China RoHS	✓
cULus certificate	✓

Классификации

ECLASS 5.0	27272603
ECLASS 5.1.4	27272603
ECLASS 6.0	27272603
ECLASS 6.2	27272603
ECLASS 7.0	27272603
ECLASS 8.0	27272603
ECLASS 8.1	27272603
ECLASS 9.0	27272603
ECLASS 10.0	27272603

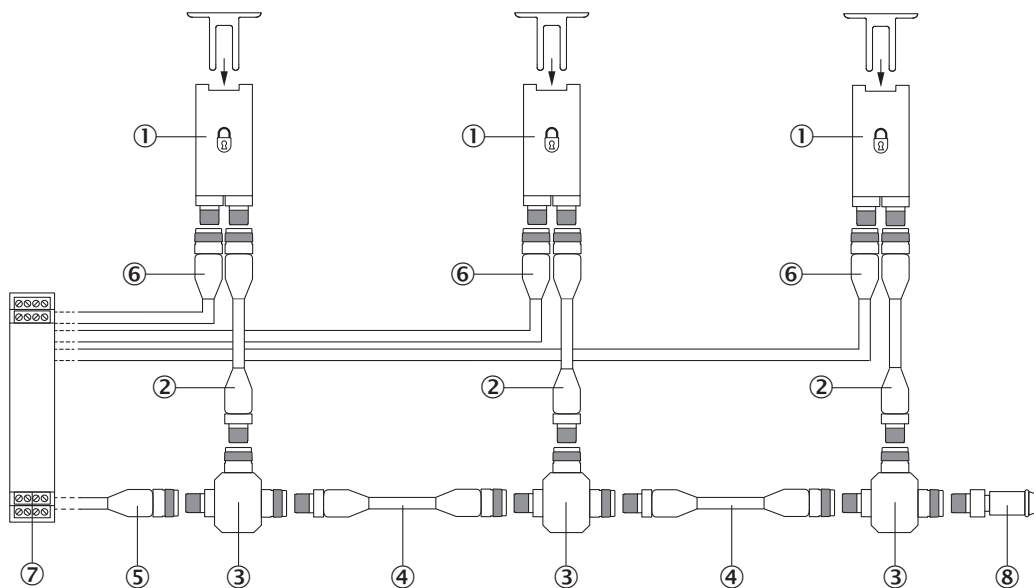
ECLASS 11.0	27272603
ECLASS 12.0	27272603
ETIM 5.0	EC002593
ETIM 6.0	EC002593
ETIM 7.0	EC002593
ETIM 8.0	EC002593
UNSPSC 16.0901	39122205

Габаритный чертёж



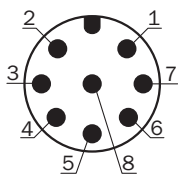
Размеры, мм

Последовательное подключение с помощью тройника (без диагностики)



- ① Защитное запирающее устройство TR110 Lock
- ② Соединительный кабель с вилочной частью M12, 8-контактн. и розеточной частью M12, 8-контактн. (например, YF2A18-xxxUA5M2A18)
- ③ Тройник
- ④ Соединительный кабель с вилочной частью M12, 5-контактн. и розеточной частью M12, 5-контактн. (например, YF2A15-xxxUB5M2A15)
- ⑤ Соединительный кабель с 5-контактной розеточной частью M12 и свободным концом (например, YF2A15-xxxVB5XLEAX)
- ⑥ Соединительный кабель с 5-контактной розеточной частью M12 и свободным концом (например, YF2A15-xxxVB5XLEAX)
- ⑦ Надежный блок оценки данных
- ⑧ Оконечные разъемы

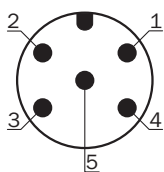
Расположение выводов



Вывод	Обозначение	Описание
1	AUX LOCK	Диагностический выход блокирующего устройства
2	+24 V DC	Напряжение питания, аварийный выключатель
3	Reset	Сброс входа
4	Вход 2	Вход разрешающего сигнала для OSSD 2
5	OSSD1	Выход OSSD1
6	OSSD2	Выход OSSD2
7	0 V	Напряжение питания: 0 В пост. тока
8	Вход 1	Вход разрешающего сигнала для OSSD 1

Подробности см. в руководстве по эксплуатации

Расположение выводов



Вывод	Обозначение	Описание
1	Magnet -	Магнитное управление 0 В пост. тока
2	AUX DOOR	Диагностический выход двери
3	AUX DIAG	Диагностический выход неисправности
4	Magnet +	Магнитное управление 24 В пост. тока
5	n.c.	Без подключения

Подробности см. в руководстве по эксплуатации

рекомендуемые аксессуары

Другие варианты исполнения устройства и аксессуары → www.sick.com/TR110_Lock

	Краткое описание	тип	артикул
Актуаторы и ригели			
	<ul style="list-style-type: none"> Продукт: Актуаторы для защитного переключателя с радиочастотной идентификацией (RFID) Описание: Угловой пускатель Комплект поставки: Вкл. два стопорных винта M4 	TR110-XABT	5334663
	<ul style="list-style-type: none"> Продукт: Актуаторы для защитного переключателя с радиочастотной идентификацией (RFID) Описание: Пускатель на шарнире для обитых слева дверей Комплект поставки: Вкл. два стопорных винта M5 	TR110-XAFL	5338331
	<ul style="list-style-type: none"> Продукт: Актуаторы для защитного переключателя с радиочастотной идентификацией (RFID) Описание: Пускатель на шарнире для обитых справа дверей Комплект поставки: Вкл. два стопорных винта M5 	TR110-XAFR	5338332
	<ul style="list-style-type: none"> Продукт: Актуаторы для защитного переключателя с радиочастотной идентификацией (RFID) Описание: Пускатель на шарнире для обитых сверху дверей Комплект поставки: Вкл. два стопорных винта M5 	TR110-XAFT	5338336
	<ul style="list-style-type: none"> Продукт: Актуаторы для защитного переключателя с радиочастотной идентификацией (RFID) Описание: Прямой пускатель Комплект поставки: Вкл. два стопорных винта M4 	TR110-XAS	5321176
	<ul style="list-style-type: none"> Продукт: Актуаторы для защитного переключателя с радиочастотной идентификацией (RFID) Описание: Пускатель на шарнире для обитых снизу дверей Комплект поставки: Вкл. два стопорных винта M5 	TR110-XAFB	5338338

ОБЗОР КОМПАНИИ SICK

Компания SICK – ведущий производитель интеллектуальных датчиков и комплексных решений для промышленного применения. Уникальный спектр продукции и услуг формирует идеальную основу для надежного и эффективного управления процессами, защиты людей от несчастных случаев и предотвращения нанесения вреда окружающей среде.

Мы обладаем солидным опытом в самых разных отраслях и знаем все о ваших технологических процессах и требованиях. Поэтому, благодаря интеллектуальным датчикам, мы в состоянии предоставить именно то, что нужно нашим клиентам. В центрах прикладного применения в Европе, Азии и Северной Америке системные решения тестируются и оптимизируются под нужды заказчика. Все это делает нас надежным поставщиком и партнером по разработке.

Всеобъемлющий перечень услуг придает завершенность нашему ассортименту: SICK LifeTime Services оказывает поддержку на протяжении всего жизненного цикла оборудования и гарантирует безопасность и производительность.

Вот что для нас значит термин «Sensor Intelligence».

РЯДОМ С ВАМИ В ЛЮБОЙ ТОЧКЕ МИРА:

Контактные лица и представительства → www.sick.com