



# PAC50-DNB

PAC50

ДАТЧИКИ ДАВЛЕНИЯ

**SICK**  
Sensor Intelligence.



Изображения могут отличаться от оригинала



### информация для заказа

тип	артикул
PAC50-DNB	1083732

Другие варианты исполнения устройства и аксессуары → [www.sick.com/PAC50](http://www.sick.com/PAC50)

### подробные технические данные

#### Характеристики

<b>Среда</b>	Сухой сжатый воздух
<b>Тип давления</b>	Относительное давление
<b>Единица измерения давления</b>	bar
<b>Диапазон измерения</b>	0 bar ... 10 bar
<b>Защита от перегрузки</b>	15 bar
<b>Рабочая температура</b>	0 °C ... +60 °C
<b>Максимальная нагрузка R<sub>A</sub></b>	Опционально, 4–20 мА / 0–10 В. Автоматическое переключение в зависимости от подключенной нагрузки или жесткая настройка. Инвертируемые выходные сигналы: 20–4 мА / 10–0 В, Сопротивление нагрузки для выхода по току < 600 Ом, Сопротивление нагрузки для выхода по напряжению > 3 кОм
<b>Коррекция нулевой точки</b>	Макс. + 5 % интервала
<b>Выходной сигнал</b>	PNP/NPN/Push-Pull + 4–20 мА / 0–10 В
<b>Дисплей</b>	ЖК-дисплей с фоновой светодиодной подсветкой (цвет зеленый/красный), электронный, поворот на 180° Индикация давления: 4 разряда, 16 сегментов Единица измерения переключается на индикаторе: бар, МПа, кПа, psi и inHg Обновление: 1000, 500, 200, 100 мс (программируется)
<b>Время инициализации</b>	300 ms

#### Механика/электроника

<b>Интерфейс связи</b>	-
<b>Технические подключения</b>	¼" NPT внутренняя <sup>1)</sup>
<b>Материал корпуса</b>	Корпус: поликарбонат, Кнопки: TPE, Крепление на монтажной рейке: POM, Уплотнения: NBR
<b>Вид подключения</b>	Круглый штекерный соединитель M12 x 1, 4-контактный
<b>Напряжение питания</b>	17 V DC ... 30 V DC

<sup>1)</sup> Нижняя сторона: быстроразъемный фитинг для пневматического шланга 4 мм, обратная сторона: внутренняя резьба G ¼ согласно DIN ISO 16030.

<sup>2)</sup> Степень защиты IP согласно IEC 60529. Указанные степени защиты действительны только в установленном состоянии с кабельными разъемами соответствующей степени защиты.

<b>Потребление тока</b>	Макс. 40 мА при L <sup>+</sup> = 24 В DC
<b>Электробезопасность</b>	Класс защиты: III Защита от перенапряжения: 32 В DC Устойчивость к короткому замыканию: Q <sub>A</sub> , Q <sub>1</sub> , Q <sub>2</sub> относительно M и L <sup>+</sup> Защита от инверсии полярности: L <sup>+</sup> относительно M
<b>Соответствие требованиям ЕС</b>	Директива ЕС по электромагнитной совместимости: 2004/108/ЕС, EN 61326-2-3
<b>Вес датчика</b>	Ок. 40 г
<b>Тип защиты</b>	IP65 <sup>2)</sup> IP67 <sup>2)</sup>
<b>Класс защиты III</b>	✓
<b>Средняя наработка до отказа</b>	256,55 лет

<sup>1)</sup> Нижняя сторона: быстроразъемный фитинг для пневматического шланга 4 мм, обратная сторона: внутренняя резьба G ¼ согласно DIN ISO 16030.

<sup>2)</sup> Степень защиты IP согласно IEC 60529. Указанные степени защиты действительны только в установленном состоянии с кабельными разъемами соответствующей степени защиты.

## Производительность

<b>Нелинейность</b>	≤ ± 0,5 %, интервала (Best Fit Straight Line, BFSL) согласно IEC 61298-2
<b>Точность</b>	≤ ± 1,5 %, интервала (включая нелинейность, гистерезис, отклонение от нулевой точки и конечного значения (соответствует погрешности измерения согласно стандарту IEC 61298-2))
<b>Точность настройки дискретных выходов</b>	≤ ± 0,2 % интервала
<b>Неповторяемость результатов измерений</b>	≤ ± 0,2 % интервала
<b>Диапазон номинальных температур</b>	+10 °C ... +60 °C

## Данные окружающей среды

<b>Диапазон рабочих температур</b>	0 °C ... +60 °C
<b>Температура хранения</b>	-20 °C ... +80 °C
<b>Относительная влажность</b>	≤ 90 %
<b>Устойчивость к сотрясениям</b>	Макс. 30 г, хуз, согласно DIN EN 60068-2-27 (11 мс, механический удар)
<b>Устойчивость к вибрации</b>	Макс. 5 г (10–150 Гц), хуз, согласно DIN EN 60068-2-6

## Сертификаты

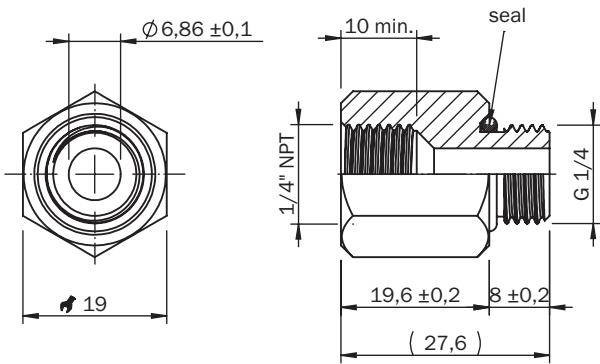
<b>EU declaration of conformity</b>	✓
<b>UK declaration of conformity</b>	✓
<b>ACMA declaration of conformity</b>	✓
<b>China RoHS</b>	✓

## Классификации

<b>ECLASS 5.0</b>	27200620
<b>ECLASS 5.1.4</b>	27200620
<b>ECLASS 6.0</b>	27200620
<b>ECLASS 6.2</b>	27200620
<b>ECLASS 7.0</b>	27200620
<b>ECLASS 8.0</b>	27200620
<b>ECLASS 8.1</b>	27200620
<b>ECLASS 9.0</b>	27200620
<b>ECLASS 10.0</b>	27200620

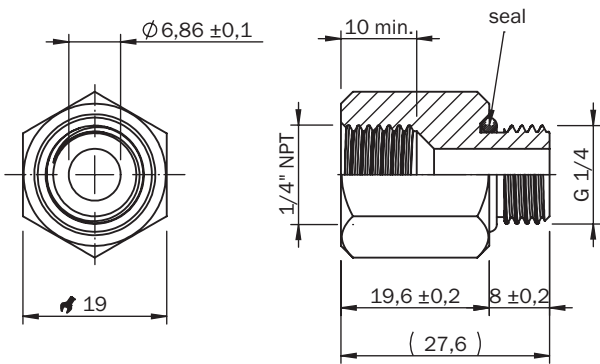
<b>ECLASS 11.0</b>	27200620
<b>ECLASS 12.0</b>	27200620
<b>ETIM 5.0</b>	EC000243
<b>ETIM 6.0</b>	EC000243
<b>ETIM 7.0</b>	EC000243
<b>ETIM 8.0</b>	EC000243
<b>UNSPSC 16.0901</b>	41112409

¼" NPT внутренняя



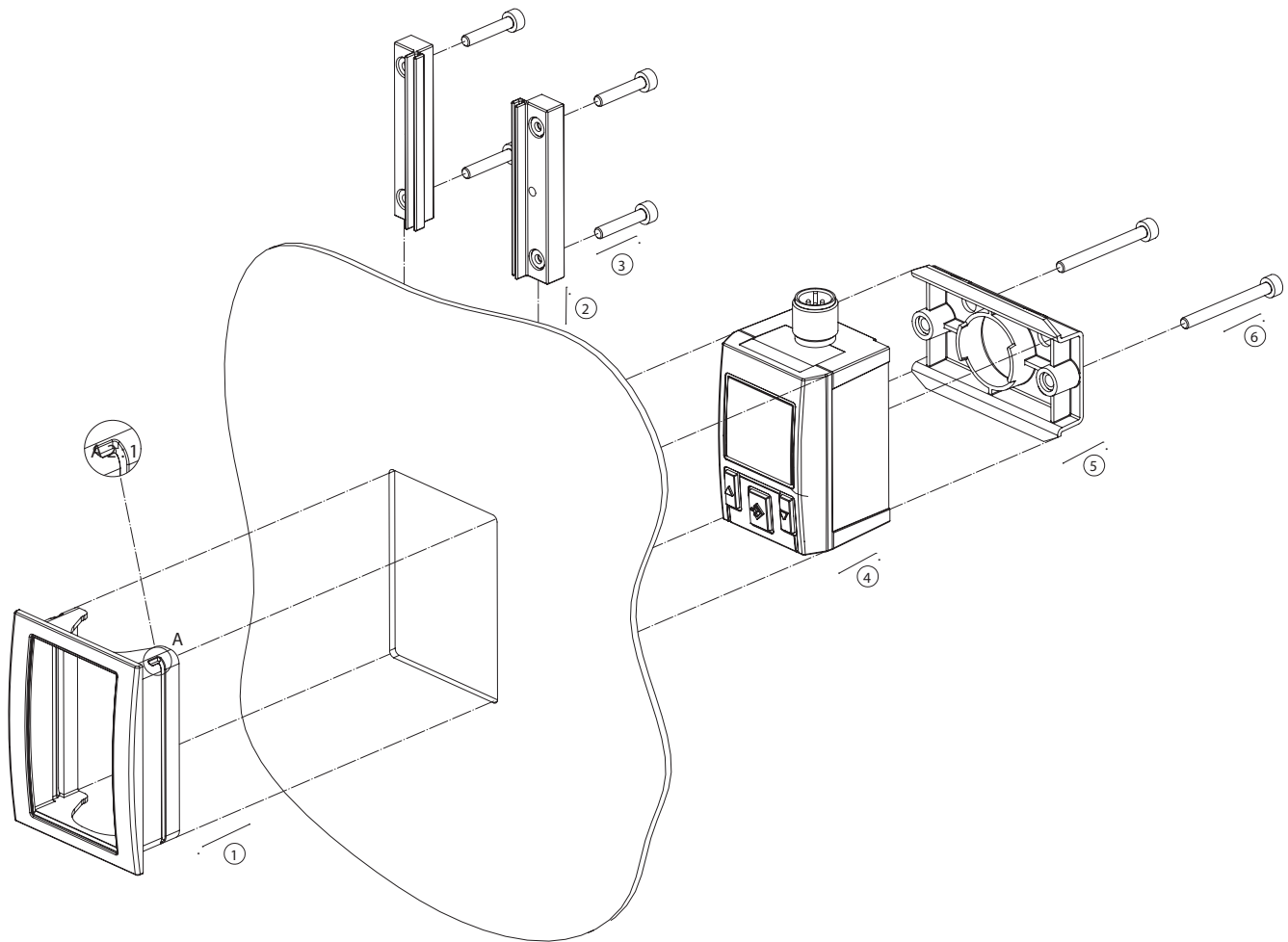
Размеры, мм

Габаритный чертёж Нижняя сторона: внутр. резьба ¼" NPT, предварительно смонтированный адаптер NPT в G ¼; обратная сторона: внутр. резьба G ¼

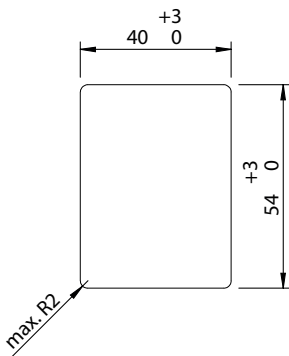


Размеры, мм

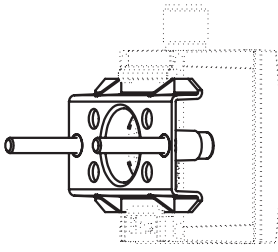
Инструкции по монтажу



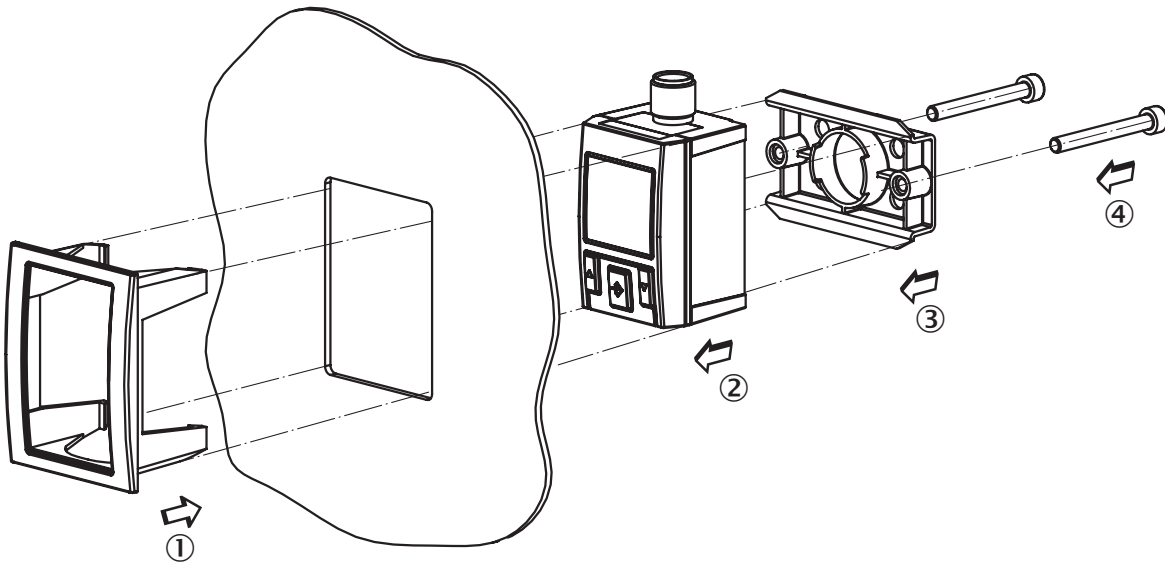
отверстие в панели управления



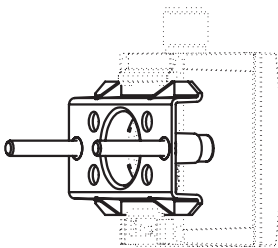
### Инструкции по монтажу



### Инструкции по монтажу





### Инструкции по монтажу Крепежный комплект



рекомендуемые аксессуары

Другие варианты исполнения устройства и аксессуары → [www.sick.com/PAC50](http://www.sick.com/PAC50)

	Краткое описание	тип	артикул
Система крепления			
	<ul style="list-style-type: none"> <li><b>Описание:</b> Комплект для настенного монтажа, крепежный элемент для настенного монтажа реле давления PAC50</li> <li><b>Материал:</b> Пластик, Сталь</li> <li><b>Детали:</b> Крепежный элемент: поликарбонат, Винты: сталь, оцинкованная</li> </ul>	BEF-MA-WLMNTS-PAC5	2069198
	<ul style="list-style-type: none"> <li><b>Описание:</b> Комплект для установки приборной панели для работы в тяжёлых условиях (удары, вибрация) для установки реле давления PAC50. Максимальная толщина приборной панели 5 мм</li> <li><b>Материал:</b> Нержавеющая сталь</li> <li><b>Детали:</b> Нержавеющая сталь, алюминий, пластмасса</li> </ul>	BEF-MA-CTRLPX-PAC5	2099916

## ОБЗОР КОМПАНИИ SICK

Компания SICK – ведущий производитель интеллектуальных датчиков и комплексных решений для промышленного применения. Уникальный спектр продукции и услуг формирует идеальную основу для надежного и эффективного управления процессами, защиты людей от несчастных случаев и предотвращения нанесения вреда окружающей среде.

Мы обладаем солидным опытом в самых разных отраслях и знаем все о ваших технологических процессах и требованиях. Поэтому, благодаря интеллектуальным датчикам, мы в состоянии предоставить именно то, что нужно нашим клиентам. В центрах прикладного применения в Европе, Азии и Северной Америке системные решения тестируются и оптимизируются под нужды заказчика. Все это делает нас надежным поставщиком и партнером по разработке.

Всеобъемлющий перечень услуг придает завершенность нашему ассортименту: SICK LifeTime Services оказывает поддержку на протяжении всего жизненного цикла оборудования и гарантирует безопасность и производительность.

**Вот что для нас значит термин «Sensor Intelligence».**

## РЯДОМ С ВАМИ В ЛЮБОЙ ТОЧКЕ МИРА:

Контактные лица и представительства → [www.sick.com](http://www.sick.com)