

SICK

M40E-67A323RB0

M4000 Advanced Curtain

СВЕТОВЫЕ ЗАВЕСЫ БЕЗОПАСНОСТИ

SICK
Sensor Intelligence.



информация для заказа

тип	артикул
M40E-67A323RB0	1205633

Изображения могут отличаться от оригинала



Другие варианты исполнения устройства и аксессуары → www.sick.com/M4000_Advanced_Curtain

подробные технические данные

Характеристики

Часть системы	Приемник
Разрешение	30 mm
Дальность сканирования	21 m
Высота защитного поля	1.350 mm
Оценка	
	Без кодирования луча 13 ms
	С кодированием луча 22 ms
Синхронизация	Оптическая синхронизация

Параметры техники безопасности

Тип	Тип 4 (IEC 61496-1)
Класс надежности	SIL 3 (IEC 61508)
Категория	Категория 4 (EN ISO 13849)
Уровень производительности	PL e (EN ISO 13849)
PFHd (средняя вероятность опасного отказа в час)	28×10^{-9} (EN ISO 13849)
T_M (заданная продолжительность работы)	20 лет (EN ISO 13849)
Безопасное состояние в случае возникновения ошибки	Как минимум, один выход OSSD находится в состоянии AUS (Выкл.).

Функции

	Функции	Состояние при поставке
Блокировка повторного запуска	✓	Внутренний
Контроль внешних устройств (EDM)	✓	Активирован
Кодирование луча	✓	Незакодированный
Конфигурируемый выход состояния (диагностический выход)	✓	Загрязнение (OWS)
Тестирование передатчика	✓	Деактивирован
Настраиваемая дальность сканирования	✓	Малая дальность сканирования

¹⁾ Функции мьютинга могут использоваться только в сочетании с переключаемым усилителем мьютинга UE403 или подходящим контролером безопасности (например, Flexi Classic, Flexi Soft).

Безопасная связь между устройствами SICK посредством EFI/SDL	✓
Различие между людьми и материалами (шумоподавление)	✓ ¹⁾

¹⁾ Функции мьютинга могут использоваться только в сочетании с переключаемым усилителем мьютинга UE403 или подходящим контроллером безопасности (например, Flexi Classic, Flexi Soft).

Функции - Функции в комбинации с UE403

Контроль одновременности	✓
Контроль времени выборочного отключения	✓
Контроль зазора датчика	✓
Остановка ленты	✓
Выборочное отключение с перебоем	✓
Контроль выхода	✓
Окончание выборочного отключения через электрочувствительное защитное устройство	✓

Интерфейсы

Системное подключение	
Вид подключения	Разъем Hirschmann M26, 12-конт.
Допустимая длина кабеля	≤ 50 м ¹⁾
Допустимое сечение провода	≥ 0,75 mm ²
Расширительное подключение	Розетка M12, 5-конт.
Тип конфигурации	Через программное обеспечение
Подключение конфигурирования	Розетка M8, 4-конт.
Элементы индикации	7-сегментный индикатор, LEDs
Индикатор состояния	LEDs
Колпачок с встроенным световым индикатором	✓

¹⁾ В зависимости от нагрузки, блока питания и поперечного сечения кабеля. Необходимо соблюдать указанные технические данные.

Электрика

Класс защиты	III (IEC 61140)
Напряжение питания U_V	24 V DC (19,2 V ... 28,8 V)
Остаточная пульсация	≤ 10 % ¹⁾
Потребление тока	≤ 0,8 A ²⁾
Предохранительные выходы (устройство переключения выходного сигнала OSSD)	
Тип выхода	2 полупроводника с PNP-переходом, устойчивость к короткому замыканию, контроль перекрестного замыкания ³⁾
Состояние «ВКЛЮЧЕНО», напряжение переключения HIGH	24 В пост. тока (U _V – 2,25 В пост. тока...U _V)

¹⁾ В пределах U_V.

²⁾ Без OSSDs, без диагностического выхода ADO, без необходимости в сбросе и без UE403.

³⁾ Действительно в отношении напряжения в диапазоне от –30 до +30 В.

Состояние «выключено», напряжение переключения LOW	$\leq 2 \text{ V DC}$
Допустимая токовая нагрузка на устройство переключения выходного сигнала	$\leq 500 \text{ mA}$
Диагностические выходы	
Тип выхода	Выход PNP, защита от коротких замыканий ³⁾
Состояние «ВКЛЮЧЕНО», напряжение переключения HIGH	24 В пост. тока ($U_V - 4,2 \text{ В пост. тока} \dots U_V$)
Состояние «выключено», напряжение переключения LOW	Высокоомный
Допустимая токовая нагрузка на устройство переключения выходного сигнала	$\leq 100 \text{ mA}$

¹⁾ В пределах U_V .

²⁾ Без OSSDs, без диагностического выхода ADO, без необходимости в сбросе и без UE403.

³⁾ Действительно в отношении напряжения в диапазоне от -30 до $+30 \text{ V}$.

Механика

Поперечное сечение корпуса	52 mm x 55,5 mm
Материал корпуса	Алюминиевый сплав ALMGS1 0,5
Обработка поверхности	С порошковым покрытием
Материал переднего стекла	Поликарбонат, устойчив к царапинам

Данные окружающей среды

Тип защиты	IP65 (EN 60529)
Диапазон рабочих температур	$-30 \text{ }^\circ\text{C} \dots +55 \text{ }^\circ\text{C}$
Температура хранения	$-30 \text{ }^\circ\text{C} \dots +70 \text{ }^\circ\text{C}$
Влажность воздуха	15 % ... 95 %, без образования конденсата
Виброустойчивость	5 g, 10 Hz ... 55 Hz (EN 60068-2-6)
Ударопрочность	10 g, 16 ms (EN 60068-2-27)

Прочие данные

Длина волны	850 nm
--------------------	--------

Сертификаты

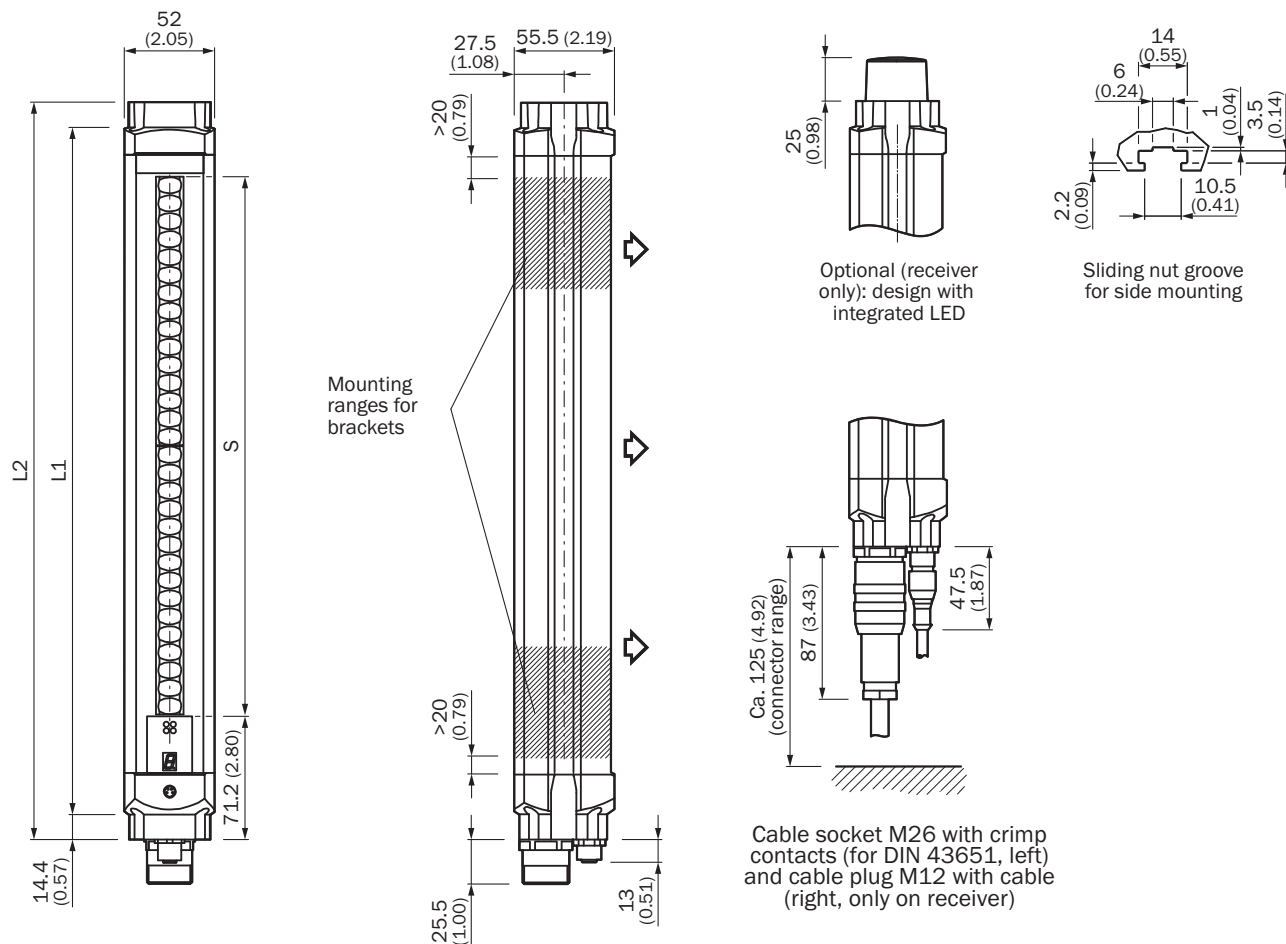
EU declaration of conformity	✓
UK declaration of conformity	✓
ACMA declaration of conformity	✓
Moroccan declaration of conformity	✓
China RoHS	✓
ULus approval	✓
cUL approval	✓
EC-Type-Examination approval	✓
Information according to Art. 3 of Data Act (Regulation EU 2023/2854)	✓

Классификации

ECLASS 5.0	27272704
-------------------	----------

ECLASS 5.1.4	27272704
ECLASS 6.0	27272704
ECLASS 6.2	27272704
ECLASS 7.0	27272704
ECLASS 8.0	27272704
ECLASS 8.1	27272704
ECLASS 9.0	27272704
ECLASS 10.0	27272704
ECLASS 11.0	27272704
ECLASS 12.0	27272704
ETIM 5.0	EC002549
ETIM 6.0	EC002549
ETIM 7.0	EC002549
ETIM 8.0	EC002549
UNSPSC 16.0901	46171620

Габаритный чертеж








Размеры, мм

	L1	L2
300	387	416
450	537	566
600	687	716
750	837	866
900	987	1016
1050	1137	1166
1200	1287	1316
1350	1437	1466
1500	1587	1616
1650	1737	1766
1800	1887	1916

рекомендуемые аксессуары

Другие варианты исполнения устройства и аксессуары → www.sick.com/M4000_Advanced_Curtain

	Краткое описание	тип	артикул
Средства ввода в эксплуатацию и контрольно-измерительная аппаратура			
	<ul style="list-style-type: none"> Продукт: Юстировочные приспособления Размеры (Ш x В x Д): 19 mm 67,3 mm 66,9 mm Описание: Приспособление для юстировки лазера в различных датчиках, класс лазера 2 (IEC 60825). Не смотреть в луч! 	AR60	1015741
	<ul style="list-style-type: none"> Продукт: Юстировочные приспособления Описание: Адаптер AR60 для M4000 и M4000 Curtain 	Адаптер AR60, M4000	4040006
Система крепления			
	<ul style="list-style-type: none"> Описание: Крепежный комплект 1, крепежный уголок, неподвижный, L-образный, вкл. крепежные винты и подкладные шайбы Единица упаковки: 4 шт. Предназначено для: Защитные поля любой высоты 	BEF-3WNGBAST4	7021352
	<ul style="list-style-type: none"> Описание: Крепежный комплект 12, наклоняемый, Swivel Mount Единица упаковки: 4 шт. Предназначено для: Защитные поля любой высоты 	BEF-2SMGEAKU4	2030510
	<ul style="list-style-type: none"> Описание: Крепежный комплект 6, боковые крепления, наклоняемый Материал: Цинк, литье под давлением Детали: Цинк, литье под давлением Единица упаковки: 4 шт. Предназначено для: Защитные поля любой высоты 	BEF-1SHABAZN4	2019506

	Краткое описание	тип	артикул
разъемы и кабели			
	<ul style="list-style-type: none"> Вид разъема, конец А: Разъём "мама", M26, 12-контактный, прямой, А-кодир. Описание: Без экрана Компоненты для подключения: Обжимные контакты Допустимое сечение провода: 0,5 mm² ... 1,5 mm² Примечание: 12 обжимных контактов прилагаются 	DOS-0612G000GA3KM0	6020757
	<ul style="list-style-type: none"> Вид разъема, конец А: Разъем, M8, 4-контактный, прямой Вид разъема, конец В: Разъем, USB-A, прямой Кабель: 10 м, 4 жилы, PVC Описание: Без экрана 	DSL-8U04G10M025KM0	6034575
	<ul style="list-style-type: none"> Вид разъема, конец А: Разъём "мама", M26, 12-контактный, прямой Вид разъема, конец В: Свободный конец провода Тип сигнала: Кабель датчик/пускатель Кабель: 20 м, 12 жил, PVC Описание: Кабель датчик/пускатель, без экрана Компоненты для подключения: Свободный конец провода Область применения: Ненагруженные зоны, Химические продукты 	DOL-0612G20M075KM0	2022549
	<ul style="list-style-type: none"> Вид разъема, конец А: Разъем, M8, 4-контактный, прямой Вид разъема, конец В: Разъем, USB-A, прямой Кабель: 2 м, 4 жилы, PVC Описание: Без экрана 	DSL-8U04G02M025KM0	6034574
	<ul style="list-style-type: none"> Вид разъема, конец А: Разъём "мама", M26, 12-контактный, прямой Вид разъема, конец В: Свободный конец провода Тип сигнала: Кабель датчик/пускатель Кабель: 15 м, 12 жил, PVC Описание: Кабель датчик/пускатель, без экрана Компоненты для подключения: Свободный конец провода Область применения: Ненагруженные зоны, Химические продукты 	DOL-0612G15M075KM0	2022548
	<ul style="list-style-type: none"> Вид разъема, конец А: Разъём "мама", M26, 12-контактный, прямой Вид разъема, конец В: Свободный конец провода Тип сигнала: Кабель датчик/пускатель Кабель: 10 м, 12 жил, PVC Описание: Кабель датчик/пускатель, без экрана Компоненты для подключения: Свободный конец провода Область применения: Ненагруженные зоны, Химические продукты 	DOL-0612G10M075KM0	2022547
	<ul style="list-style-type: none"> Вид разъема, конец А: Разъём "мама", M26, 12-контактный, прямой Вид разъема, конец В: Свободный конец провода Кабель: 5 м, PVC Описание: Без экрана Компоненты для подключения: Свободный конец провода Примечание: Без EFI: контакты 9 и 10 без функции Область применения: Ненагруженные зоны, Химические продукты 	DOL-0610G05M075KM0	2046888
	<ul style="list-style-type: none"> Вид разъема, конец А: Разъём "мама", M26, 12-контактный, прямой Вид разъема, конец В: Свободный конец провода Кабель: 10 м, PVC Описание: Без экрана Компоненты для подключения: Свободный конец провода Примечание: Без EFI: контакты 9 и 10 без функции Область применения: Ненагруженные зоны, Химические продукты 	DOL-0610G10M075KM0	2046889
	<ul style="list-style-type: none"> Вид разъема, конец А: Разъём "мама", M26, 12-контактный, прямой Вид разъема, конец В: Свободный конец провода Тип сигнала: Кабель датчик/пускатель Кабель: 5 м, 12 жил, PVC Описание: Кабель датчик/пускатель, без экрана Компоненты для подключения: Свободный конец провода Область применения: Ненагруженные зоны, Химические продукты 	DOL-0612G05M075KM0	2022545
Системные штекеры и модули расширения			
	Strich		По запросу

ОБЗОР КОМПАНИИ SICK

Компания SICK – ведущий производитель интеллектуальных датчиков и комплексных решений для промышленного применения. Уникальный спектр продукции и услуг формирует идеальную основу для надежного и эффективного управления процессами, защиты людей от несчастных случаев и предотвращения нанесения вреда окружающей среде.

Мы обладаем солидным опытом в самых разных отраслях и знаем все о ваших технологических процессах и требованиях. Поэтому, благодаря интеллектуальным датчикам, мы в состоянии предоставить именно то, что нужно нашим клиентам. В центрах прикладного применения в Европе, Азии и Северной Америке системные решения тестируются и оптимизируются под нужды заказчика. Все это делает нас надежным поставщиком и партнером по разработке.

Всеобъемлющий перечень услуг придает завершенность нашему ассортименту: SICK LifeTime Services оказывает поддержку на протяжении всего жизненного цикла оборудования и гарантирует безопасность и производительность.

Вот что для нас значит термин «Sensor Intelligence».

РЯДОМ С ВАМИ В ЛЮБОЙ ТОЧКЕ МИРА:

Контактные лица и представительства → www.sick.com