



V2D631R-MKMEB1

Lector63x

СЧИТЫВАТЕЛИ КОДА НА ОСНОВЕ КАМЕРЫ

SICK
Sensor Intelligence.



Изображения могут отличаться от оригинала



информация для заказа

тип	артикул
V2D631R-МКМЕВ1	1080076

входит в объем поставки: Распорка (1), C-mount lens (1), Защитный кожух для оптики (PMMA) (1), VI55I-WH1441M0 (1), V2D631R-MXCXB0 (1)

Другие варианты исполнения устройства и аксессуары → www.sick.com/Lector63x

подробные технические данные

Характеристики

Вариант	Комплектное устройство
Оптический фокус	Регулируемый фокус (вручную)
Датчик	CMOS Монохромный
Разрешение датчика	1.280 px x 1.024 px (1,3 MP)
Освещение	Интегрированный
Цвет подсветки	Белый, Светодиод, видимый,
Светодиод обратной связи	Светодиод, видимый, зеленый, 525 nm, ± 15 nm Светодиод, видимый, красный, 630 nm, ± 20 nm
Вспомогательное оборудование для юстировки	Лазер, красный, 630 nm ... 680 nm
Класс лазера	1, соответствует 21 CFR 1040.10 и 1040.11, за исключением соответствия стандарту IEC 60825-1, изд. 3, как описано в «Laser Notice № 56» от 8 мая 2019 года (IEC 60825-1:2014, EN 60825-1:2014+A11:2021)
Объектив	Объектив C Mount (компактный)
Оптический формат	1/1,8"
Фокусное расстояние	16 mm
Диафрагма	8
Частота сканирования	≤ 50 Hz, при разрешении 1,3 Мп

1) В зависимости от объектива, подробности см. на диаграмме зоны обзора.

2) В зависимости от объектива.

3) Подробности см. на диаграмме зоны обзора.

Разрешение кода	≥ 0,1 mm ¹⁾
Рабочая область	50 mm ... 2.200 mm ^{2) 3)}

1) В зависимости от объектива, подробности см. на диаграмме зоны обзора.

2) В зависимости от объектива.

3) Подробности см. на диаграмме зоны обзора.

Механика/электроника

Вид подключения	1 x M12, 17-контактный штекер (последовательный, CAN, входы/выходы, источник питания) 1 x M12, 8-контактный разъем (Ethernet, 1 Гбит/с) 1 x M8, 4-контактный разъем (USB) 1 x M8, 4-контактный разъем (управление внешней подсветкой)
Напряжение питания	12 V DC ... 24 V DC, ± 20 %
Потребляемая мощность	Тип. 10 W, ± 20 %
Выходной ток	≤ 100 mA
Материал корпуса	Алюминиевое литье
Материал переднего окна	Пластик
Тип защиты	IP67 (EN 60529 (1991-10), EN 60529/A2 (2002-02))
Электробезопасность	EN 60950-1 (2011-01)
Вес	590 g
Размеры (Д x Ш x В)	108 mm x 63,1 mm x 96,4 mm

Производительность

Читаемые структуры кодов	Одномерный код, Stacked, Двухмерный код
Виды штрихкода	GS1-128 / EAN 128, UPC / GTIN / EAN, 2/5 Interleaved, Pharmacode, GS1 DataBar, Code 39, Code 128, Codabar, Code 32, Code 93, USPS (Postnet, Planet, USPS4SCB), Australian Post, Dutch KIX Post, Royal Mail, Swedish Post
Виды 2D-кодов	Data-Matrix ECC200, GS1 Data-Matrix, MaxiCode, QR-код
Виды многоуровневых кодов	PDF417
Квалификация кода	Согласно ISO/IEC 16022, ISO/IEC 15415, ISO/IEC 18004

Интерфейсы

Ethernet		✓, TCP/IP
	Функция	Интерфейс передачи данных (вывод результатов считывания), сервисный интерфейс, FTP (передача изображений)
	Скорость передачи данных	10/100/1000 Мбит/с
PROFINET		✓
	Функция	PROFINET Single Port (встроенный), PROFINET Dual Port (опционально через внешний модуль промышленной сети CDF600-2)
	Скорость передачи данных	10/100 Мбит/с
EtherNet/IP™		✓
	Скорость передачи данных	10/100/1000 Мбит/с
Последовательный		✓, RS-232, RS-422
	Функция	Интерфейс передачи данных (вывод результатов считывания), сервисный интерфейс
	Скорость передачи данных	0,3 kBaud ... 115,2 kBaud, AUX: 57,6 кбод (RS-232)
CAN		✓
	Функция	Сеть датчиков SICK CSN на базе CAN (контроллер CAN/устройство CAN, мультиплексор/сервер)

Скорость передачи данных	250 kbit/s ... 500 kbit/s
PROFIBUS DP	✓
Тип интеграции в шину	В качестве опции через внешний модуль промышленной сети CDF600-2
Цифровые входы	4 («Датчик 1», «Датчик 2», 2 входа через опциональный накопитель параметров СМС600 в CDB650/CDM420)
Конфигурируемые входы	Вход энкодера, Внешний триггер
Цифровые выходы	6 (CDB650: «Результат 1», «Результат 2», «Результат 3», «Результат 4», 2 внешних выхода через СМС600 или CDM420: «Результат 1», «Результат 2», 2 внешних выхода через СМС600 или кабель со свободным концом: «Результат 1», «Результат 2», «Результат 3», «Результат 4»)
Конфигурируемые выходы	Подтверждение считывания, Внешнее управление подсветкой, свободно конфигурируемые условия вывода, «Device Ready»
Тактирование сигналов считывания	Цифровые входы, свободно, Последовательный интерфейс, Ethernet, CAN, Автотактирование, Режим «Презентация»
Оптическая индикация	11 LEDs (5 индикаторов состояния, 16 LED, 5 светодиодных столбиковых диаграмм, 1 зеленый/красный светодиод обратной связи)
Акустическая индикация	Бипер (настраивается)
Элементы управления	2 клавиши (выбор и запуск / отключение функций)
Пользовательские интерфейсы	Веб-сервер
Конфигурационное ПО	SOPAS ET
Карта памяти	Карта памяти microSD (Flash-Card), макс. 32 Гб, опция
Сохранение и вызов данных	Сохранение изображений и данных на карте памяти microSD и посредством внешнего протокола FTP
Частота энкодера	Max. 1 kHz
Управление внешней подсветкой	Через цифровой выход (триггер макс. 24 В) или внешний разъём для подсветки

Данные окружающей среды

Электромагнитная совместимость (ЭМС)	EN 61000-6-2:2005-08 / EN 61000-6-4 (2007-01) + A1 (2011)
Виброустойчивость	EN 60068-2-6:2008-02
Ударопрочность	EN 60068-2-27:2009-05
Диапазон рабочих температур	0 °C ... +50 °C
Температура хранения	-20 °C ... +70 °C
Относительная влажность	90 %, без образования конденсата

Сертификаты

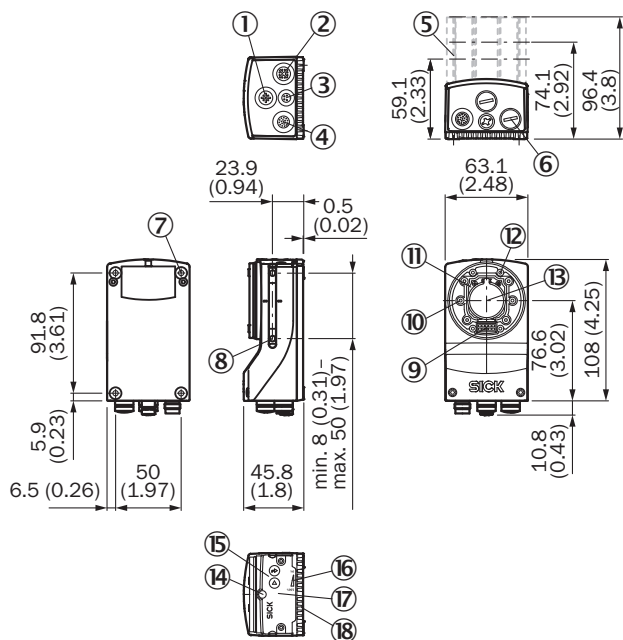
EU declaration of conformity	✓
UK declaration of conformity	✓
ACMA declaration of conformity	✓
China RoHS	✓
cULus certificate	✓
Profinet certificate	✓
Information according to Art. 3 of Data Act (Regulation EU 2023/2854)	✓
4Dpro	✓

Классификации

ECLASS 5.0	27280103
ECLASS 5.1.4	27280103

ECLASS 6.0	27280103
ECLASS 6.2	27280103
ECLASS 7.0	27280103
ECLASS 8.0	27280103
ECLASS 8.1	27280103
ECLASS 9.0	27280103
ECLASS 10.0	27280103
ECLASS 11.0	27280103
ECLASS 12.0	27280103
ETIM 5.0	EC002550
ETIM 6.0	EC002550
ETIM 7.0	EC002999
ETIM 8.0	EC002999
UNSPSC 16.0901	43211701

Габаритный чертеж

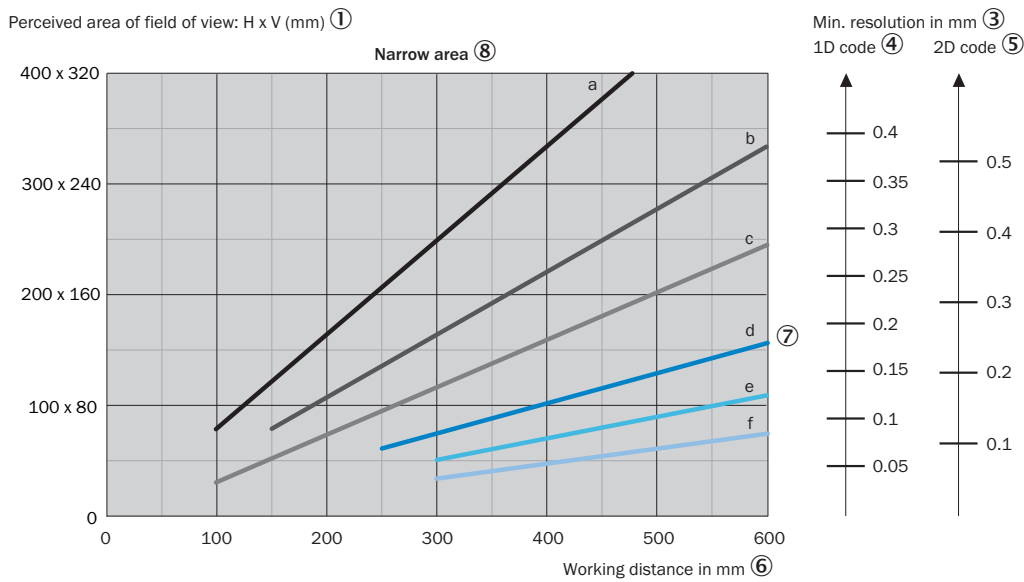
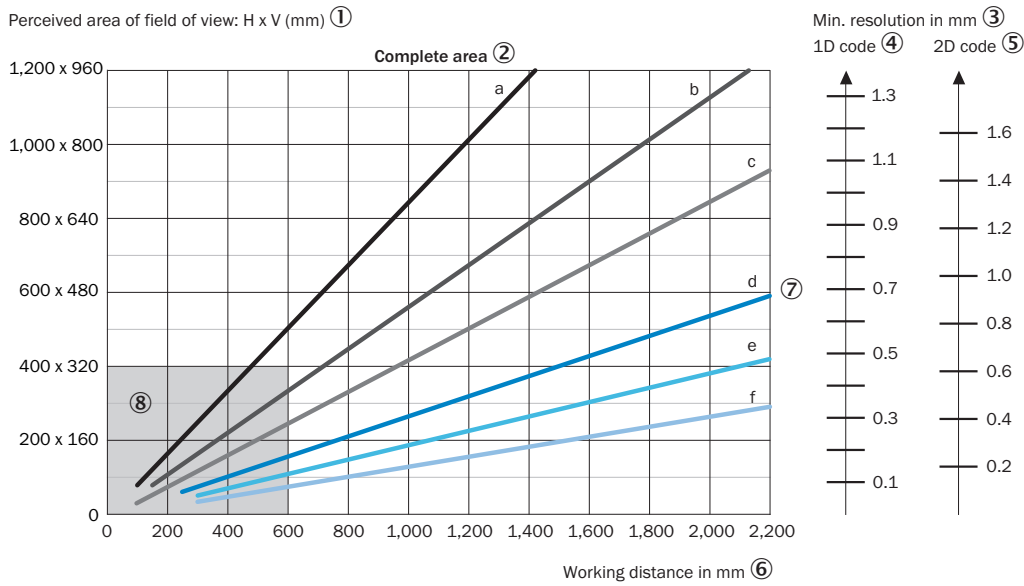


Размеры, мм

- ① Разъём «External light» (внешнее освещение, 4-контактная, A-кодированная розеточная часть M12)
- ② Разъём «Ethernet» (Gigabit-Ethernet, 8-контактная, X-кодированная розеточная часть M12)
- ③ Разъём «USB», (4-контактная розеточная часть, тип M8), только для временного использования в качестве сервисного интерфейса
- ④ Разъём «Power/Serial Data/CAN/I/O» (17-контактная A-кодированная вилочная часть M12)
- ⑤ Защитный кожух для оптики (длина: 22,7 мм, 37,7 мм или 60 мм)
- ⑥ 4 защитных колпачка для защиты электрических соединений в соответствии со степенью защиты IP67 (состояние при поставке)
- ⑦ 4 глухих отверстия с резьбой M5; глубина: 5,5 мм; для крепления продукта
- ⑧ 2 передвижные гайки M5; глубина: 5,5 мм, с возможностью поворачиваться внутрь; для альтернативного крепления продукта
- ⑨ Разъём для встраиваемого блока подсветки (кольцевая подсветка VI55I)

- ⑩ 2 лазерных устройства для выравнивания
- ⑪ оптический модуль S- или C-Mount
- ⑫ 4 глухих отверстия с резьбой 2,5 мм, для крепления распорок для встраиваемой подсветки (кольцевая подсветка VI551)
- ⑬ оптическая ось и центр датчика изображения
- ⑭ Базовое устройство: винт ручной фокусировки для объектива S-Mount, доступен через круглое отверстие в крышке корпуса. Чтобы обеспечить установленную резкость изображения, необходимо круглое отверстие необходимо заклеить самоклеящейся этикеткой. Комплектное устройство: отверстие уже заклеено.
- ⑮ 2 функциональные клавиши
- ⑯ 5 светодиодных шкальных индикаторов
- ⑰ Складная крышка на верхней части устройства, доступ к карте памяти MicroSD и винту ручной фокусировки (S-Mount)
- ⑱ 5 индикатор состояния (2 уровня)

Зона обзора



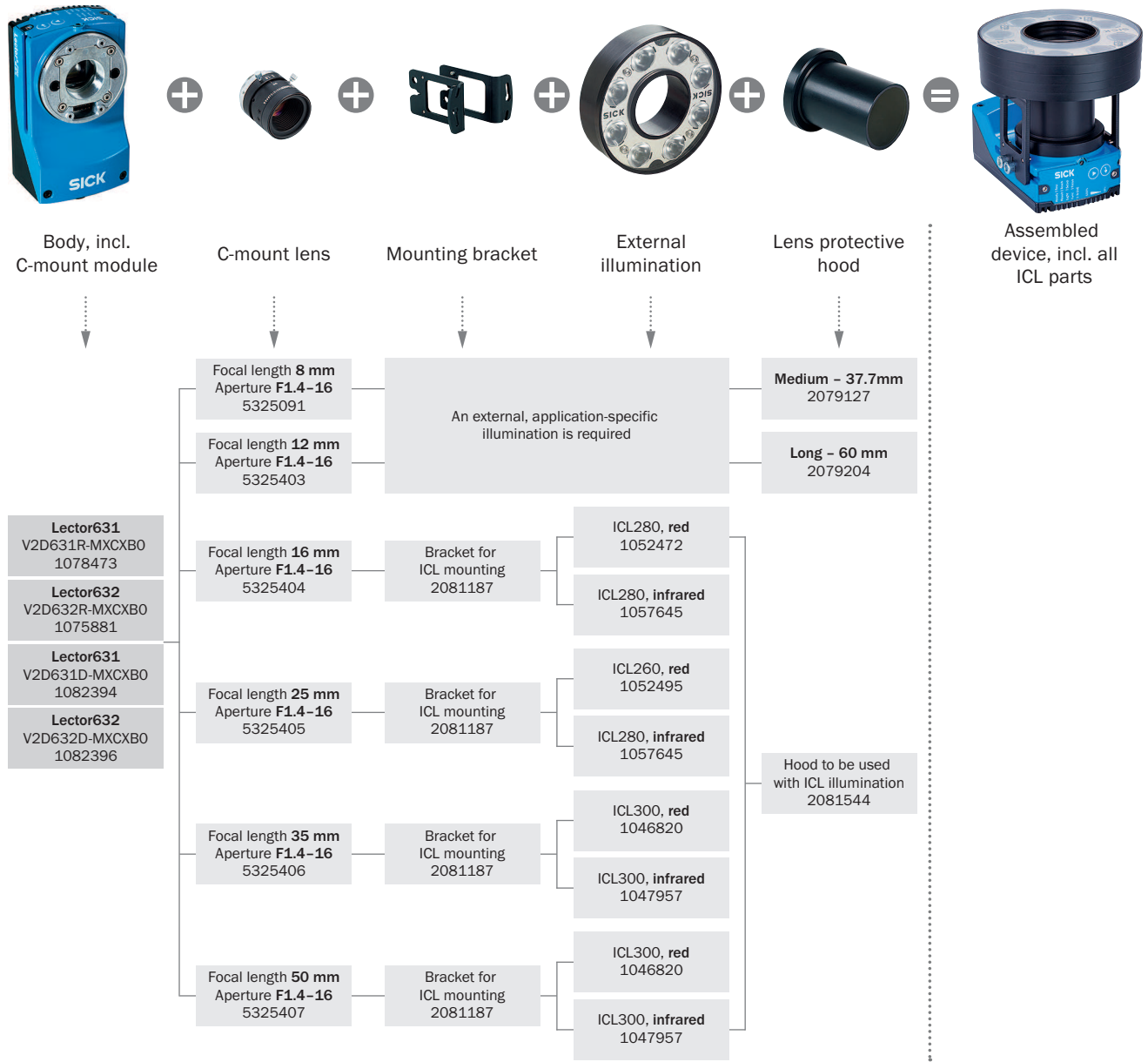
- a: f = 8.0 mm (C-mount standard only) ⑨
- b: f = 12.0 mm
- c: f = 16.0 mm
- d: f = 25.0 mm
- e: f = 35.0 mm
- f: f = 50.0 mm

Для объективов S-Mount и Standard-C-Mount требуются дистанционные кольца на рабочее расстояние, не превышающее примерно 10 фокусных расстояний.

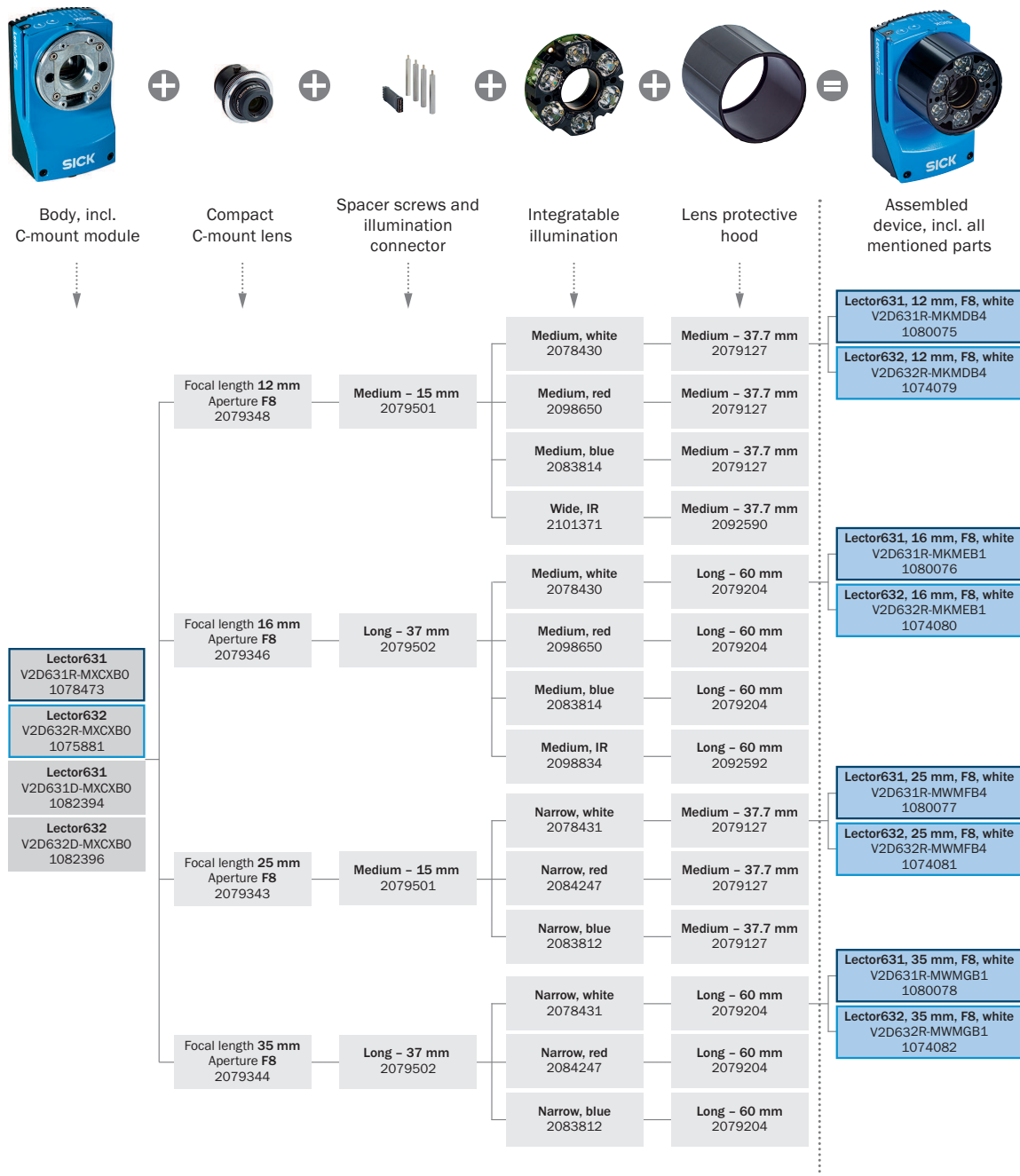
Для объективов Compact-C-Mount дистанционные кольца не требуются, однако они не позволяют использовать встраиваемую подсветку для расстояний менее 300 мм.

- ① воспринимаемая площадь поля зрения: по горизонтали x по вертикали (мм)
- ② Весь диапазон
- ③ Минимальное разрешение в мм
- ④ Одномерный код
- ⑤ Двухмерный код
- ⑥ Рабочее расстояние в мм
- ⑦ Фокусное расстояние объектива, здесь в качестве примера для f = 25,0 мм
- ⑧ ближняя зона
- ⑨ Только стандартный модуль C-Mount

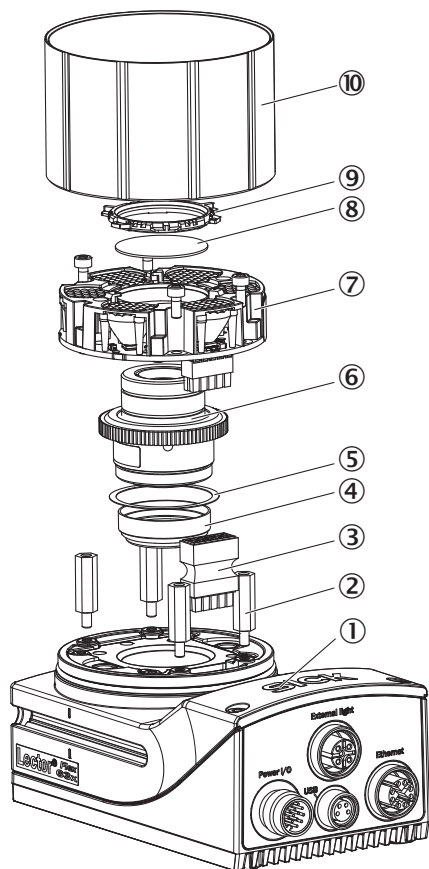
Ассистент выбора



Ассистент выбора Lector63x Compact C-mount

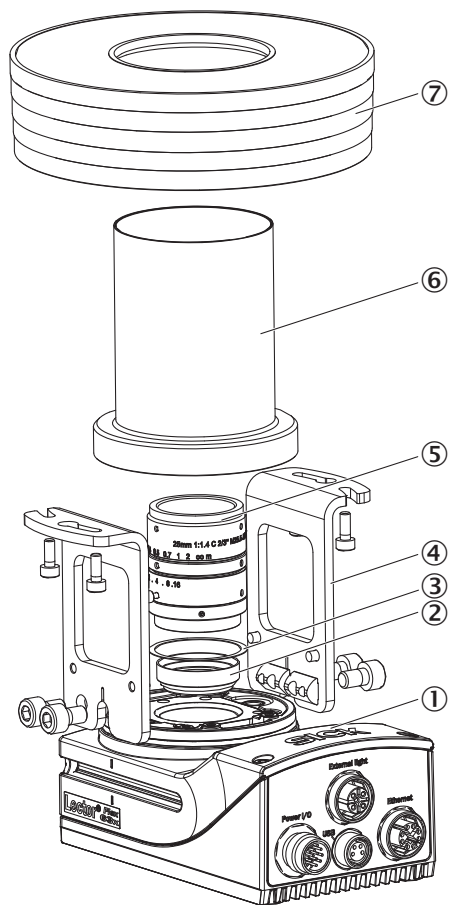


Покомпонентное изображение



- ① температура корпуса камеры
- ② Распорка для встроенной подсветки
- ③ Штекерный соединитель для подсветки
- ④ Оптический фильтр (опция)
- ⑤ Распорный диск (не входит в комплект поставки фильтра)
- ⑥ Компактный объектив C-Mount
- ⑦ Встроенная подсветка
- ⑧ Фильтр C-Mount (опция), не подходит к объективам 15 мм (2080213)
- ⑨ Держатель фильтра
- ⑩ защитный кожух оптики




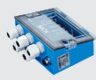

Покомпонентное изображение



- ① температура корпуса камеры
- ② Фильтр C-Mount (опция)
- ③ Распорный диск (не входит в комплект поставки фильтра)
- ④ Объектив C-Mount
- ⑤ Крепежный уголок для кольцевой подсветки ICL
- ⑥ защитный оптический кожух для кольцевой подсветки ICL
- ⑦ Кольцевая подсветка ICL

рекомендуемые аксессуары

Другие варианты исполнения устройства и аксессуары → www.sick.com/Lector63x

	Краткое описание	тип	артикул
разъемы и кабели			
	<ul style="list-style-type: none"> Описание: Power, возможно применение с 2 А, с экраном, Последовательный, CAN, Цифровые входы/выходы Вид разъема, конец А: Разъем "мама", M12, 17-контактный, прямой, А-кодир. Вид разъема, конец В: Разъем, M12, 17-контактный, прямой, А-кодир. Тип сигнала: Power, последовательный, CAN, цифровые входы/выходы Кабель: 2 м, возможно применение при низких температурах 	YM2A8D-020XXXF2A8D	6053230
	<ul style="list-style-type: none"> Вид разъема, конец А: Разъем, M12, 8-контактный, прямой, X-кодировка Вид разъема, конец В: Разъем, RJ45, 8-контактный, прямой Тип сигнала: Ethernet, Gigabit-Ethernet Кабель: 2 м, 8 жил, PUR, без галогенов Описание: Ethernet, с экраном, Gigabit-Ethernet Область применения: Зона жидкой/консистентной смазки 	YM2X18-020EG1MRJA8	2106258
	<ul style="list-style-type: none"> Вид разъема, конец А: Разъем, M12, 8-контактный, прямой, X-кодировка Вид разъема, конец В: Разъем, RJ45, 8-контактный, прямой Тип сигнала: Ethernet, Gigabit-Ethernet Кабель: 3 м, 8 жил, PUR, без галогенов Описание: Ethernet, с экраном, Gigabit-Ethernet Область применения: Зона жидкой/консистентной смазки 	YM2X18-030EG1MRJA8	2145693
Распределительные коробки			
		CDB650-204	1064114
Система крепления			
	<ul style="list-style-type: none"> Описание: Крепежный уголок с винтами, L-образный, для монтажа с пазовыми сухарями, в том числе индикатор углового положения для установки угла наклона Предназначено для: Lector83x, Inspector83x, Lector63x, InspectorP63x, Lector83x, Inspector83x, Lector63x, InspectorP63x, Lector83x, Inspector83x, Lector63x, InspectorP63x, Lector83x, Inspector83x, Lector63x 	Mounting bracket	2078970

ОБЗОР КОМПАНИИ SICK

Компания SICK – ведущий производитель интеллектуальных датчиков и комплексных решений для промышленного применения. Уникальный спектр продукции и услуг формирует идеальную основу для надежного и эффективного управления процессами, защиты людей от несчастных случаев и предотвращения нанесения вреда окружающей среде.

Мы обладаем солидным опытом в самых разных отраслях и знаем все о ваших технологических процессах и требованиях. Поэтому, благодаря интеллектуальным датчикам, мы в состоянии предоставить именно то, что нужно нашим клиентам. В центрах прикладного применения в Европе, Азии и Северной Америке системные решения тестируются и оптимизируются под нужды заказчика. Все это делает нас надежным поставщиком и партнером по разработке.

Всеобъемлющий перечень услуг придает завершенность нашему ассортименту: SICK LifeTime Services оказывает поддержку на протяжении всего жизненного цикла оборудования и гарантирует безопасность и производительность.

Вот что для нас значит термин «Sensor Intelligence».

РЯДОМ С ВАМИ В ЛЮБОЙ ТОЧКЕ МИРА:

Контактные лица и представительства → www.sick.com