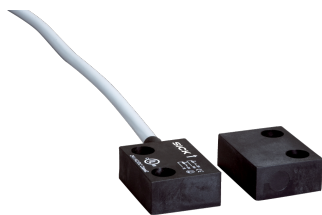


## RE11-DA03

RE11/RE21/RE31

БЕСКОНТАКТНЫЕ ПРЕДОХРАНИТЕЛЬНЫЕ ВЫКЛЮЧАТЕЛИ

**SICK**  
Sensor Intelligence.



### информация для заказа

тип	артикул
RE11-DA03	6034292

Другие варианты исполнения устройства и аксессуары → [www.sick.com/RE11\\_RE21\\_RE31](http://www.sick.com/RE11_RE21_RE31)

### подробные технические данные

#### Характеристики

Часть системы	Датчик с актуатором
Принцип работы датчика	Магнитный
Количество нормально открытых контактов	1
Количество нормально закрытых контактов	1
Безопасное расстояние включения $S_{ao}$	3 mm
Безопасное расстояние выключения $S_{ar}$	12 mm
Направления включения	5

#### Параметры техники безопасности

Значение $V_{10d}$	$2 \times 10^7$ циклов срабатывания
--------------------	-------------------------------------

#### Интерфейсы

Вид подключения	Кабель
Длина кабеля	3 m
Материал кабеля	PVC

#### Электрические данные

Тип выхода	Герконы
Напряжение переключения	$\leq 30$ V DC
Ток переключения	$\leq 400$ mA

#### Механические данные

Тип корпуса	Прямоугольный
Размеры (Ш x В x Г)	26 mm x 36 mm x 13 mm
Вес	0,186 kg
Материал корпуса	ПФС, армированный стекловолокном

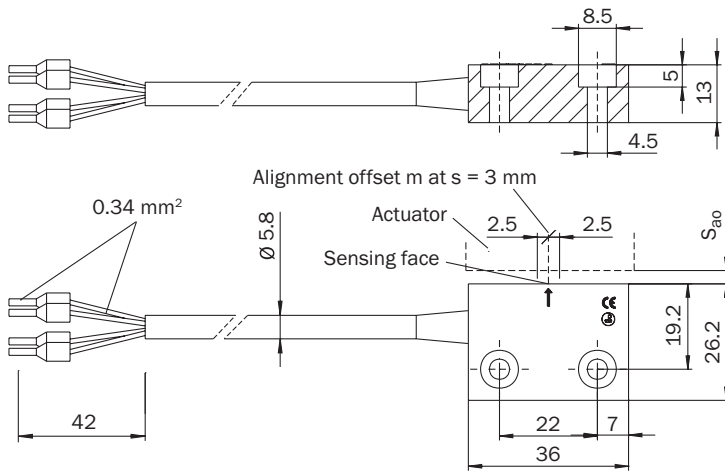
#### Данные окружающей среды

Тип защиты	IP67
Диапазон рабочих температур	-20 °C ... +60 °C
Температура хранения	-20 °C ... +60 °C
Виброустойчивость	10 Hz ... 55 Hz, 1 mm (EN 60947-5-3)
Ударопрочность	30 g, 11 ms (EN 60947-5-3)

Классификации

<b>ECLASS 5.0</b>	27272402
<b>ECLASS 5.1.4</b>	27272402
<b>ECLASS 6.0</b>	27272402
<b>ECLASS 6.2</b>	27272402
<b>ECLASS 7.0</b>	27272402
<b>ECLASS 8.0</b>	27272402
<b>ECLASS 8.1</b>	27272402
<b>ECLASS 9.0</b>	27272402
<b>ECLASS 10.0</b>	27272402
<b>ECLASS 11.0</b>	27272402
<b>ETIM 5.0</b>	EC002544
<b>ETIM 6.0</b>	EC002544
<b>ETIM 7.0</b>	EC002544
<b>ETIM 8.0</b>	EC002544
<b>UNSPSC 16.0901</b>	39122205

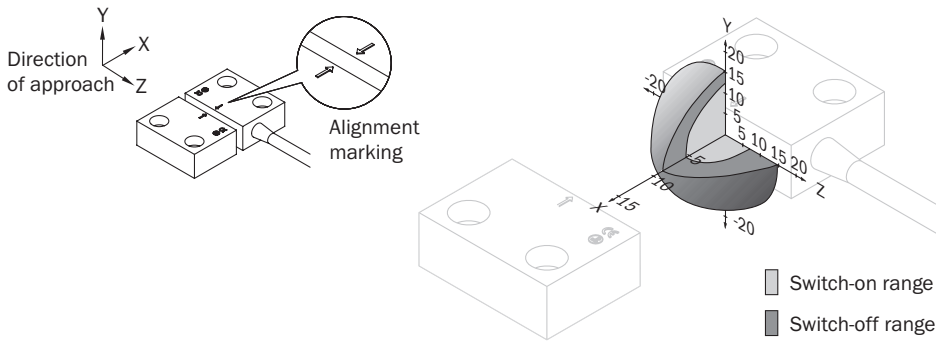
Габаритный чертеж



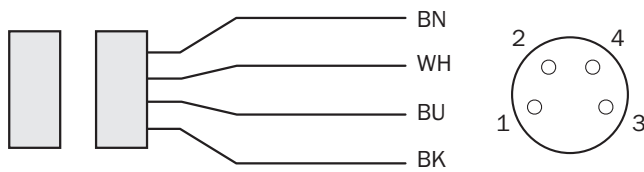
The actuators have the same dimensions as the read heads, but without connecting cable.

Размеры, мм

### Область срабатывания RE11

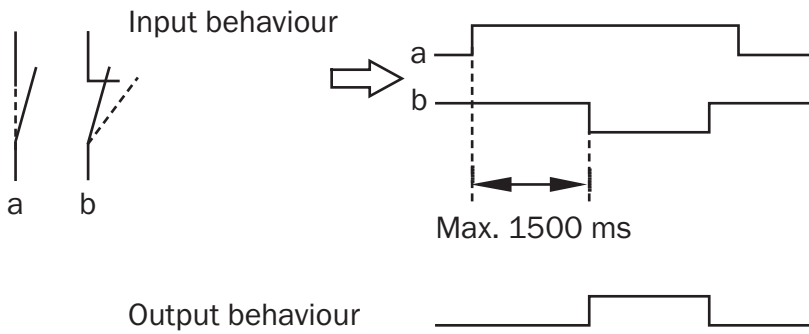


### Расположение выводов



1 BN	N/O contact
2 WH	
3 BU	N/C contact
4 BK	

### Характеристика сигнала датчика



## ОБЗОР КОМПАНИИ SICK

Компания SICK – ведущий производитель интеллектуальных датчиков и комплексных решений для промышленного применения. Уникальный спектр продукции и услуг формирует идеальную основу для надежного и эффективного управления процессами, защиты людей от несчастных случаев и предотвращения нанесения вреда окружающей среде.

Мы обладаем солидным опытом в самых разных отраслях и знаем все о ваших технологических процессах и требованиях. Поэтому, благодаря интеллектуальным датчикам, мы в состоянии предоставить именно то, что нужно нашим клиентам. В центрах прикладного применения в Европе, Азии и Северной Америке системные решения тестируются и оптимизируются под нужды заказчика. Все это делает нас надежным поставщиком и партнером по разработке.

Всеобъемлющий перечень услуг придает завершенность нашему ассортименту: SICK LifeTime Services оказывает поддержку на протяжении всего жизненного цикла оборудования и гарантирует безопасность и производительность.

**Вот что для нас значит термин «Sensor Intelligence».**

## РЯДОМ С ВАМИ В ЛЮБОЙ ТОЧКЕ МИРА:

Контактные лица и представительства → [www.sick.com](http://www.sick.com)