



LFT1700-01B0C40

LFT

ДАТЧИКИ УРОВНЯ

SICK
Sensor Intelligence.



Изображения могут отличаться от оригинала

информация для заказа

тип	артикул
LFT1700-01B0C40	1048252

Другие варианты исполнения устройства и аксессуары → www.sick.com/LFT

подробные технические данные

Характеристики

Среда	Жидкости
Способ измерения	Предельное значение, непрерывно
Длина зонда	1.700 mm
Рабочее давление	$\geq \leq 1$ bar
Рабочая температура	0 °C ... +80 °C

Производительность

Точность измерительного элемента	± 3 mm
Воспроизводимость	≤ 2 mm
Разрешение	≤ 1 mm
Оценка	200 ms
Диэлектрическая постоянная	1,8

Электрика

Напряжение питания	18 V DC ... 30 V DC
Остаточная пульсация	≤ 5 V _{ss}
Потребление тока	≤ 90 mA при 24 VDC без выходной нагрузки
Время инициализации	≤ 4 s
Класс защиты	III
Вид подключения	Круглый штекерный соединитель M12 x 1, 8-контактный
Выходной сигнал	4x PNP
Гистерезис	3 mm
Индуктивная нагрузка	≤ 1 H
Емкостная нагрузка	< 100 nF
Тип защиты	IP67
Температурный дрейф	$\pm 0,05$ mm/K

Механика

Материалы, соприкасающиеся со средой	Нержавеющая сталь 1.4404/1.4310, PBT, PTFE
---	--

Технические подключения	G ¾ A
Неактивная область	В каждом случае 10 мм
Материал корпуса	PBT

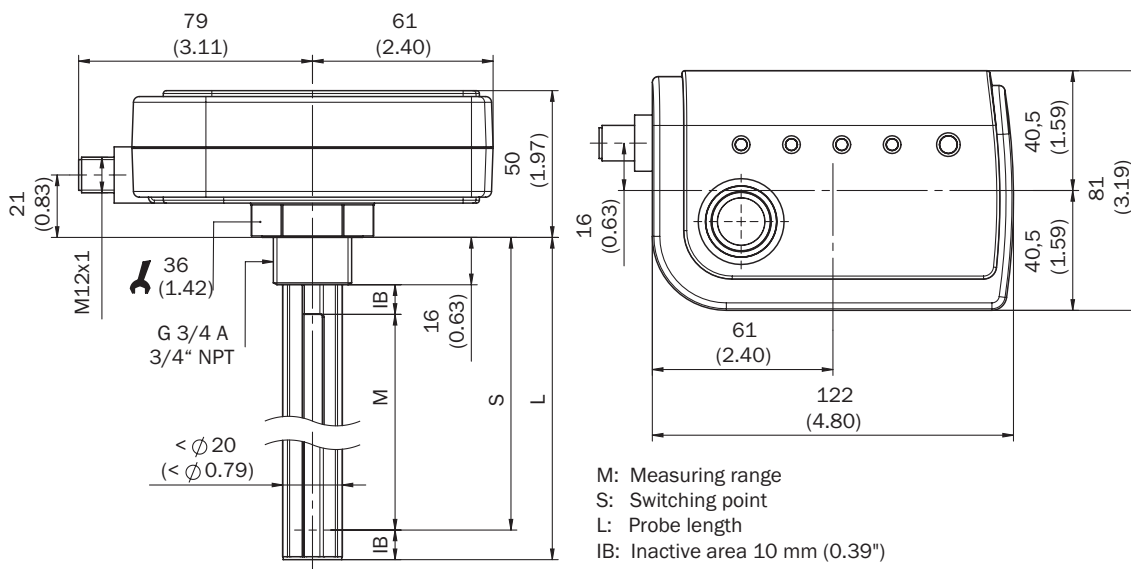
Данные окружающей среды

Диапазон температур при работе	-10 °C ... +60 °C
Диапазон температур при хранении	-40 °C ... +80 °C

Классификации

ECLASS 5.0	27200513
ECLASS 5.1.4	27200513
ECLASS 6.0	27200513
ECLASS 6.2	27200513
ECLASS 7.0	27200513
ECLASS 8.0	27200513
ECLASS 8.1	27200513
ECLASS 9.0	27200513
ECLASS 10.0	27200513
ECLASS 11.0	27200513
ECLASS 12.0	27200513
ETIM 5.0	EC001447
ETIM 6.0	EC001447
ETIM 7.0	EC001447
ETIM 8.0	EC001447
UNSPSC 16.0901	41113710

Габаритный чертеж



Размеры, мм

ОБЗОР КОМПАНИИ SICK

Компания SICK – ведущий производитель интеллектуальных датчиков и комплексных решений для промышленного применения. Уникальный спектр продукции и услуг формирует идеальную основу для надежного и эффективного управления процессами, защиты людей от несчастных случаев и предотвращения нанесения вреда окружающей среде.

Мы обладаем солидным опытом в самых разных отраслях и знаем все о ваших технологических процессах и требованиях. Поэтому, благодаря интеллектуальным датчикам, мы в состоянии предоставить именно то, что нужно нашим клиентам. В центрах прикладного применения в Европе, Азии и Северной Америке системные решения тестируются и оптимизируются под нужды заказчика. Все это делает нас надежным поставщиком и партнером по разработке.

Всеобъемлющий перечень услуг придает завершенность нашему ассортименту: SICK LifeTime Services оказывает поддержку на протяжении всего жизненного цикла оборудования и гарантирует безопасность и производительность.

Вот что для нас значит термин «Sensor Intelligence».

РЯДОМ С ВАМИ В ЛЮБОЙ ТОЧКЕ МИРА:

Контактные лица и представительства → www.sick.com