



# LBC642

Label Checker

СИСТЕМЫ КОНТРОЛЯ КАЧЕСТВА

**SICK**  
Sensor Intelligence.



## информация для заказа

тип	артикул
LBC642	1091687

Другие варианты исполнения устройства и аксессуары → [www.sick.com/Label\\_Checker](http://www.sick.com/Label_Checker)

Изображения могут отличаться от оригинала



## подробные технические данные

### Характеристики

<b>Технология</b>	2D-снимок
<b>Источник света</b>	Светодиоды подсветки: – (заказываются отдельно как принадлежность) Лазерное устройство для выравнивания: видимый красный свет ( $\lambda = 630 \text{ нм} \dots 680 \text{ нм}$ )
<b>Класс лазера</b>	1, соответствует 21 CFR 1040.10, за исключением различий согласно «Laser Notice № 50» от 24 июня 2007 г. (IEC 60825-1:2014, EN 60825-1:2014)
<b>Фокус</b>	Регулируемый фокус (вручную)
<b>Датчик</b>	Датчик с КМОП-матрицей, оттенки серого, 1,7 Mpixel, 1.600 px, 1.088 px
<b>Область спектра</b>	Ок. 400 nm ... 900 nm
<b>Объектив</b>	C-Mount

### Механика/электроника

<b>Размеры, система (Д x Ш x В)</b>	142 mm x 90 mm x 46 mm (только корпус без объектива и защитного кожуха для оптики)
<b>Тип защиты</b>	IP65 (EN 60529 (1991-10), EN 60529/A2 (2002-02))
<b>Класс защиты</b>	III (EN 60950-1 (2014-08))
<b>Потребляемая мощность</b>	Тур. 10 W, $\pm 20 \%$
<b>Материал корпуса</b>	Алюминиевое литье
<b>Выходной ток</b>	$\leq 100 \text{ mA}$
<b>Соединения</b>	Один 17-контактный штекер M12 (последовательный, входы/выходы, источник питания) 1 шт. M8, 4-контактная розетка ((USB, не используется) 2 шт. M12, 8-контактная розетка (типа «гигабит Эзернет», используется только одно подключение)
<b>Напряжение питания</b>	24 V DC, $\pm 20 \%$
<b>Материал окна</b>	Стекло
<b>Вес</b>	635 g

### Производительность

<b>Виды штрихкода</b>	2/5 Industrial 2/5 Interleaved Codabar Code 39 Code 93 Code 128 EAN-8
-----------------------	---

	EAN13 Pharmacode
<b>Виды 2D-кодов</b>	Data-Matrix ECC200 QR-код Микро QR код PDF417 Aztec
<b>Шрифты OCR / OCV</b>	Универсальные, промышленные, документные, DotPrint, Pharma, OCR-A, OCR-B, арабские номера
<b>Оптический формат</b>	1"
<b>Максимальная частота энкодера</b>	1 kHz

## Интерфейсы

<b>Ethernet</b>	✓, TCP/IP
Функция	EtherNet/IP UDP / PROFINET FTP HTTP
Скорость передачи данных	10/100/1000 Мбит/с
<b>Пользовательский интерфейс</b>	Веб-сервер
<b>Оптическая индикация</b>	10 индикаторов состояния, 10 светодиодных шкальных индикаторов, 1 зеленый светодиод обратной связи
<b>Сохранение и вызов данных</b>	Сохранение изображений и других данных на карте памяти MicroSD и посредством внешнего протокола FTP
<b>Акустическая индикация</b>	Бипер

## Данные окружающей среды

<b>Диапазон рабочих температур</b>	-20 °C ... +70 °C, относительная влажность воздуха: 0–90 % (без образования конденсата)
<b>Диапазон температур при хранении</b>	-20 °C ... +70 °C <sup>1)</sup>
<b>Устойчивость к сотрясениям</b>	EN 60068-2-27:2009-05
<b>Устойчивость к вибрации</b>	EN 60068-2-6:2008-02

<sup>1)</sup> Относительная влажность воздуха: 0–90 % (без образования конденсата).

## Общие указания

<b>Комплект поставки</b>	InspectorP V2D642P ПО LabelChecker
--------------------------	---------------------------------------

## Сертификаты

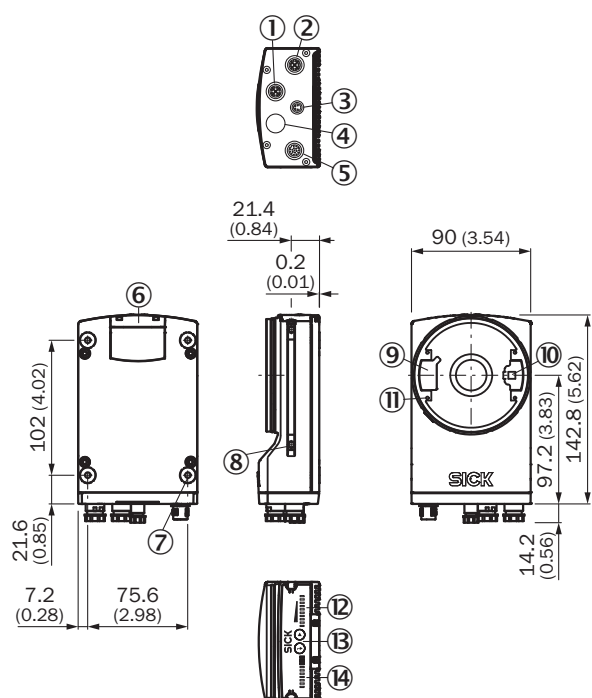
<b>EU declaration of conformity</b>	✓
<b>UK declaration of conformity</b>	✓

## Классификации

<b>ECLASS 5.0</b>	27310205
<b>ECLASS 5.1.4</b>	27310205
<b>ECLASS 6.0</b>	27310205
<b>ECLASS 6.2</b>	27310205
<b>ECLASS 7.0</b>	27310205
<b>ECLASS 8.0</b>	27310205
<b>ECLASS 8.1</b>	27310205

<b>ECLASS 9.0</b>	27310205
<b>ECLASS 10.0</b>	27289090
<b>ECLASS 11.0</b>	27289090
<b>ECLASS 12.0</b>	27289090
<b>ETIM 5.0</b>	EC001820
<b>ETIM 6.0</b>	EC001820
<b>ETIM 7.0</b>	EC001820
<b>ETIM 8.0</b>	EC001820
<b>UNSPSC 16.0901</b>	43211731

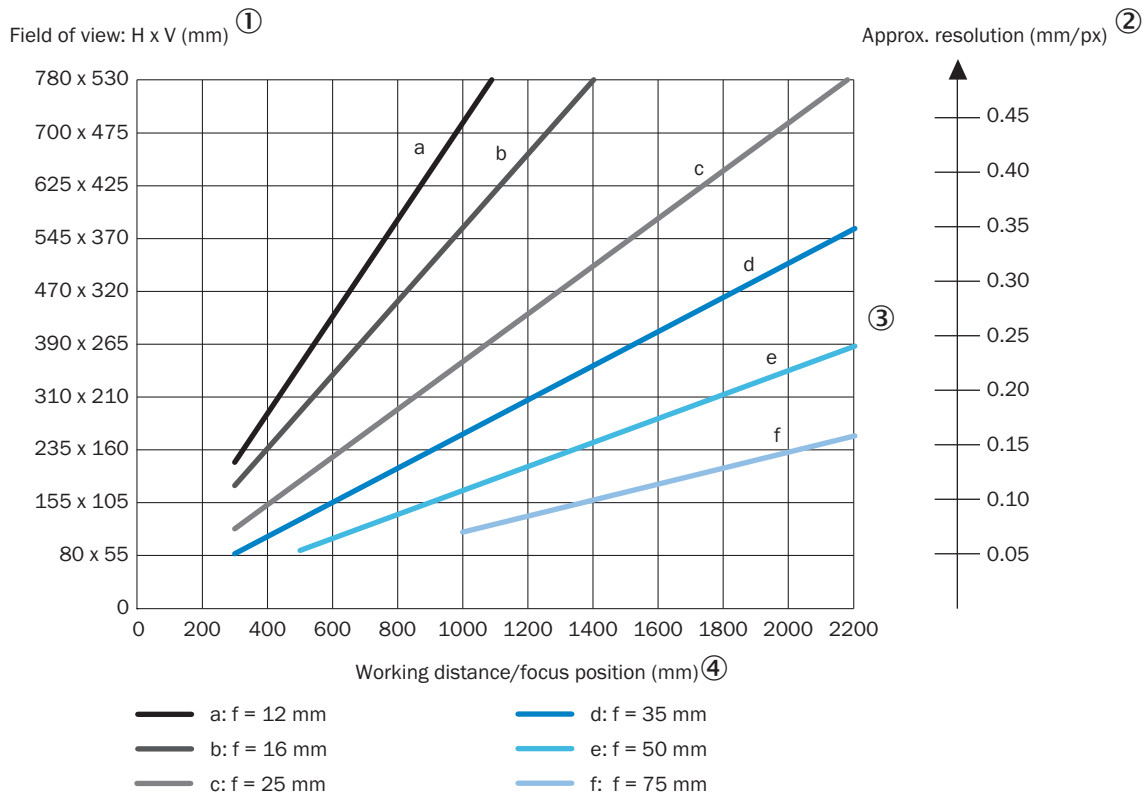
### Габаритный чертеж



Размеры, мм

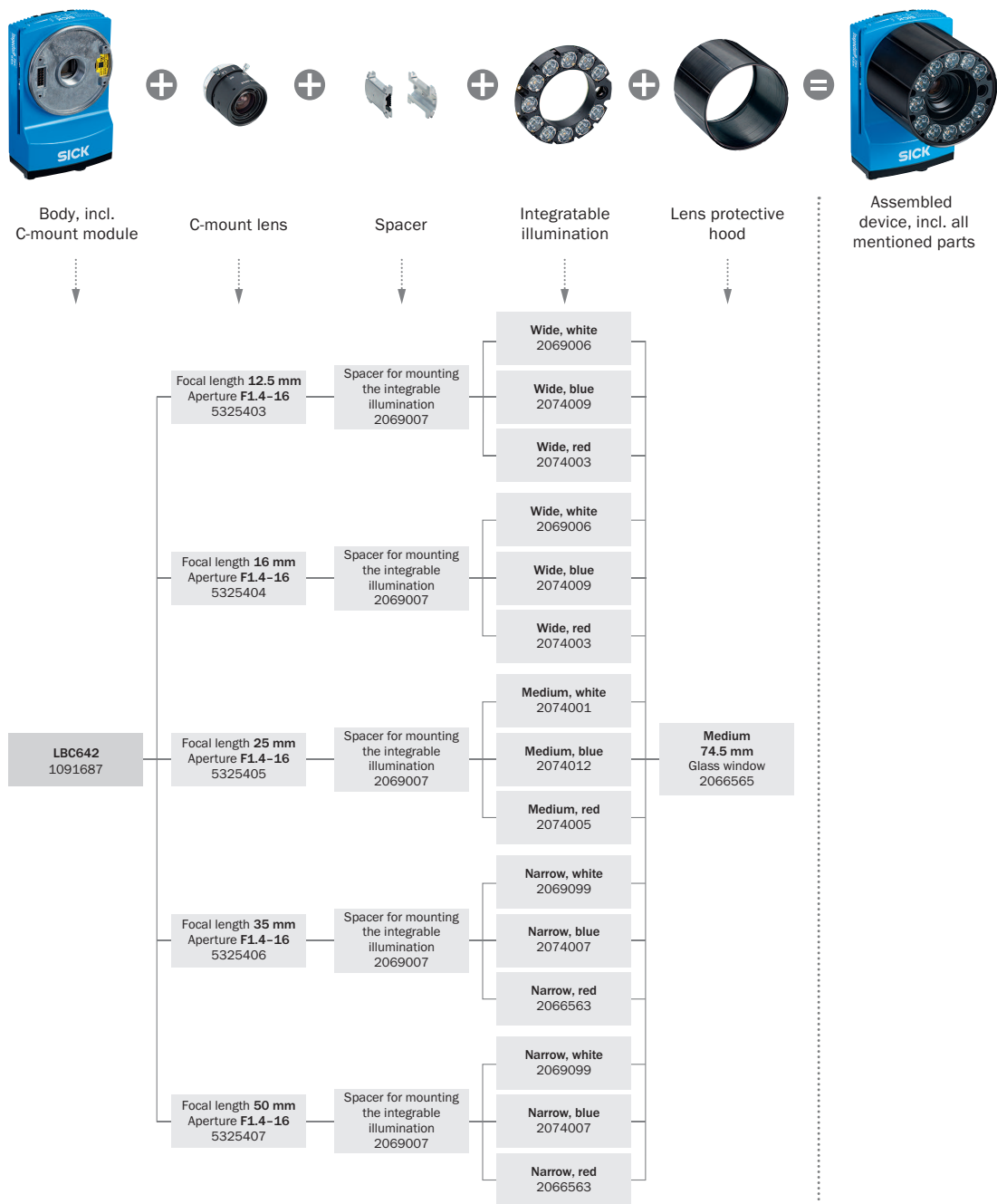
- ① разъем P1 «Ethernet»
- ② разъем P3 «Ethernet»
- ③ разъем X2 «USB» или «Триггер внешней подсветки», зависит от типа
- ④ разъем P2 «CAN OUT», зависимый от типа
- ⑤ разъем X1 «Power/Serial Data/CAN/I/O» или «CAN IN», зависит от типа
- ⑥ крышка разъема карты памяти MicroSD
- ⑦ глухая резьба M5, глубина 5 мм (4 х), для крепления датчика
- ⑧ пазовые сухари M5, глубина 5,5 мм (2 х), для крепления (альтернативного)
- ⑨ штекерный соединитель для подключения встроенной подсветки
- ⑩ Выход лазерного устройства для выравнивания
- ⑪ глухая резьба 2,5 мм (4 х) для крепления распорок для встраиваемой подсветки
- ⑫ шкальный индикатор
- ⑬ функциональная кнопка (2 х)
- ⑭ светодиод для индикации состояния (2 уровня), 10 х

## Характеристика



- ① Поле зрения: горизонтальное x вертикальное в мм
- ② Приблизительное разрешение в мм/пиксель
- ③ Фокусное расстояние объектива
- ④ Рабочее расстояние / положение фокуса в мм

Ассистент выбора



## рекомендуемые аксессуары

Другие варианты исполнения устройства и аксессуары → [www.sick.com/Label\\_Checker](http://www.sick.com/Label_Checker)

	Краткое описание	тип	артикул
<b>Отражатели и оптика</b>			
	<ul style="list-style-type: none"> <li><b>Описание:</b> Защитный кожух для оптики, степень защиты IP 65, длина: 74,5 мм, стеклянное окошко</li> </ul>	Защитный кожух для оптики	2066565
	<ul style="list-style-type: none"> <li><b>Описание:</b> Встраиваемый светильник, цвет освещения белый, Medium, применяется для объектов с фокусным расстоянием 25 мм</li> </ul>	VI83I-WH1441MO	2074001
	<ul style="list-style-type: none"> <li><b>Описание:</b> Объектив C Mount 1/1,8", фокусное расстояние 25 мм, диафрагма 1,4-16</li> <li><b>Габариты:</b> 35 мм без резьбы C-Mount</li> </ul>	Объектив C Mount	5325405
	<ul style="list-style-type: none"> <li><b>Описание:</b> Распорка для монтажа встраиваемых светильников, длина: 51,3 мм</li> </ul>	Распорка	2069007
<b>Система крепления</b>			
	<ul style="list-style-type: none"> <li><b>Описание:</b> Комплект крепежных кронштейнов, состоящий из монтажного уголка, охлаждающей плиты и винтов, вкл. индикатор углового положения для установки угла наклона</li> </ul>	Комплект крепежных кронштейнов	2069171
	<ul style="list-style-type: none"> <li><b>Описание:</b> Пазовый сухарь, M5, короткий</li> <li><b>Применим для:</b> Lector62x, EventCam</li> </ul>	Пазовый сухарь	5324896
<b>разъемы и кабели</b>			
	<ul style="list-style-type: none"> <li><b>Вид разъема, конец А:</b> Разъем "мама", M12, 17-контактный, прямой, А-кодир.</li> <li><b>Вид разъема, конец В:</b> Свободный конец провода</li> <li><b>Тип сигнала:</b> Power, последовательный, CAN, цифровые входы/выходы</li> <li><b>Кабель:</b> 3 м, 17 жил, с зачищенной изоляцией, PE-X</li> <li><b>Описание:</b> Power, возможно применение с 2 А, с экраном, Последовательный, измененная цветная кодировка свободных концов кабеля, CAN, Цифровые входы/выходы</li> <li><b>Компоненты для подключения:</b> Свободный конец провода</li> <li><b>Примечание:</b> Макс. допустимая сила тока при температуре окружающей среды 50 °C: контакт 1 (синий) и контакт 2 (коричневый): 3 А, в то время как остальные контакты работают с силой тока не более 100 мА; макс. допустимая сила тока при температуре окружающей среды 40 °C: 2 А для двух и 1,5 А для 15 контактов.</li> <li><b>Область применения:</b> Укладка в гибком лотке</li> </ul>	YF2ASD-030XXXLECX	2070425

## ОБЗОР КОМПАНИИ SICK

Компания SICK – ведущий производитель интеллектуальных датчиков и комплексных решений для промышленного применения. Уникальный спектр продукции и услуг формирует идеальную основу для надежного и эффективного управления процессами, защиты людей от несчастных случаев и предотвращения нанесения вреда окружающей среде.

Мы обладаем солидным опытом в самых разных отраслях и знаем все о ваших технологических процессах и требованиях. Поэтому, благодаря интеллектуальным датчикам, мы в состоянии предоставить именно то, что нужно нашим клиентам. В центрах прикладного применения в Европе, Азии и Северной Америке системные решения тестируются и оптимизируются под нужды заказчика. Все это делает нас надежным поставщиком и партнером по разработке.

Всеобъемлющий перечень услуг придает завершенность нашему ассортименту: SICK LifeTime Services оказывает поддержку на протяжении всего жизненного цикла оборудования и гарантирует безопасность и производительность.

**Вот что для нас значит термин «Sensor Intelligence».**

## РЯДОМ С ВАМИ В ЛЮБОЙ ТОЧКЕ МИРА:

Контактные лица и представительства → [www.sick.com](http://www.sick.com)