



GL6G-F4611V

G6

ФОТОЭЛЕКТРИЧЕСКИЕ ДАТЧИКИ

SICK
Sensor Intelligence.

Электрика

Напряжение питания U_B	10 V DC ... 30 V DC ¹⁾
Остаточная пульсация	$\pm 10\%$ ²⁾
Потребление тока	30 mA ³⁾
Класс защиты	III
Цифровой выход	
Вид	PNP
Тип переключения	СВЕТЛО/ТЕМНО
Сигнальное напряжение PNP HIGH/LOW	$U_V - (\leq 3 \text{ В})/\text{ок. } 0 \text{ В}$
Выходной ток $I_{\text{макс.}}$	$\leq 100 \text{ mA}$ ⁴⁾
Время отклика	$< 625 \mu\text{s}$ ⁵⁾
Частота переключения	1.000 Hz ⁶⁾
Демпфирование на пути луча	$> 20\%$
Назначение контактов/жил	
Функция контакта 4 / чёрный (BK)	Цифровой выход, активация при наличии отраженного света, объект присутствует → выход Q НИЗКИЙ
Функция контакта 2 / белый (WH)	Цифровой выход, активация при отсутствии отраженного света, объект присутствует → выход Q ВЫСОКИЙ
Функция выходного сигнала	Дополнительный переключающий выход
Схемы защиты	A ⁷⁾ B ⁸⁾ D ⁹⁾
Специальное исполнение	Обнаружение прозрачных объектов

¹⁾ Предельные значения при работе в защищенной от короткого замыкания сети макс. 8 А.

²⁾ Не допускается превышение или занижение допусков U_V .

³⁾ Без нагрузки.

⁴⁾ При $U_V > 24 \text{ В}$, $I_A \text{ max} = 50 \text{ mA}$.

⁵⁾ Продолжительность сигнала при омической нагрузке.

⁶⁾ При соотношении светло/темно 1:1.

⁷⁾ A = подключения U_V с защитой от переплюсовки.

⁸⁾ B = входы и выходы с защитой от инверсии полярности.

⁹⁾ D = выходы с защитой от короткого замыкания.

Механика

Тип корпуса	Прямоугольный
Размеры (Ш x В x Г)	15 mm x 44 mm x 22 mm
Соединение	Разъем M8, 4-конт.
Материал	
Корпус	Металл, Нержавеющая сталь V4A (1.4404, 316L)
Лицевая панель	Пластик, PMMA
Вес	40 g

Данные окружающей среды

Тип защиты	IP67
-------------------	------

¹⁾ Согласно ISO 20653:2013-03.

²⁾ Устойчивость к температуре согласно настройке +/-10 °C.

	IP69K ¹⁾
Диапазон температур при работе	-25 °C ... +55 °C ²⁾
Диапазон температур при хранении	-30 °C ... +75 °C
№ файла UL	NRKH.E348498 & NRKH7.E348498

¹⁾ Согласно ISO 20653:2013-03.

²⁾ Устойчивость к температуре согласно настройке +/-10 °C.

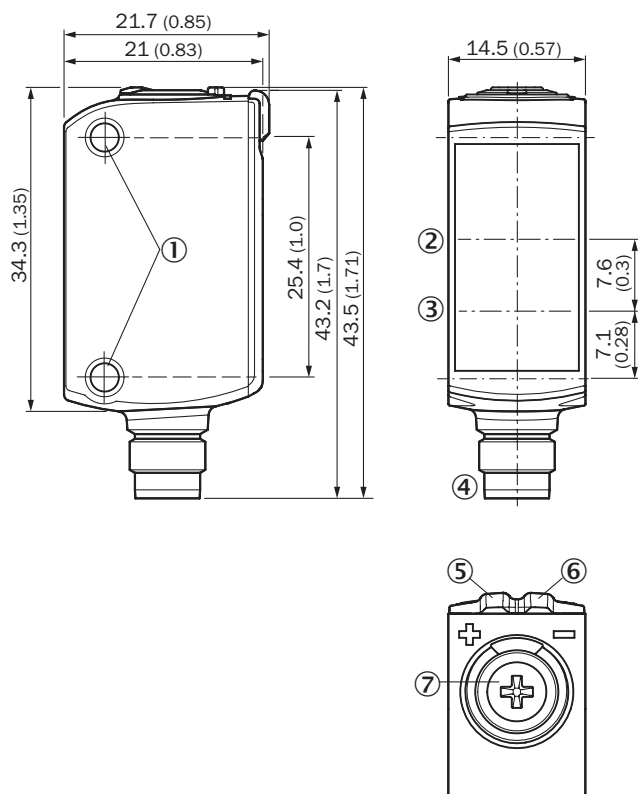
Сертификаты

EU declaration of conformity	✓
UK declaration of conformity	✓
ACMA declaration of conformity	✓
Moroccan declaration of conformity	✓
China RoHS	✓
ECOLAB certificate	✓
cULus certificate	✓
Photobiological safety (DIN EN 62471) certificate	✓

Классификации

ECLASS 5.0	27270902
ECLASS 5.1.4	27270902
ECLASS 6.0	27270902
ECLASS 6.2	27270902
ECLASS 7.0	27270902
ECLASS 8.0	27270902
ECLASS 8.1	27270902
ECLASS 9.0	27270902
ECLASS 10.0	27270902
ECLASS 11.0	27270902
ECLASS 12.0	27270902
ETIM 5.0	EC002717
ETIM 6.0	EC002717
ETIM 7.0	EC002717
ETIM 8.0	EC002717
UNSPSC 16.0901	39121528

Габаритный чертеж GTB6, GTE6, GL6, GSE6 Inox, штекер



Размеры, мм

- ① крепежное отверстие М3
- ② оптическая ось, приемник
- ③ оптическая ось, передатчик
- ④ Соединение
- ⑤ СД-индикатор желтый: состояние приема света
- ⑥ СД-индикатор зеленый: напряжение питания включено
- ⑦ Потенциометр

Схема соединений Cd-084

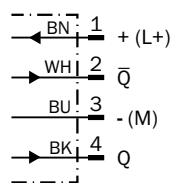


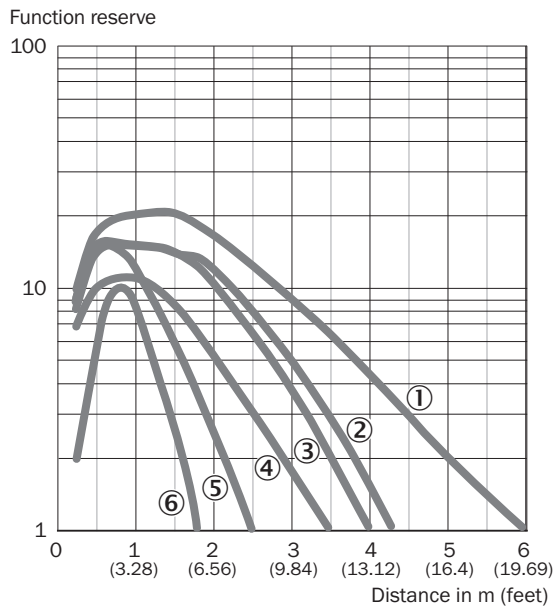
Таблица истинности PNP - активация при наличии отражённого света

	Light switching Q (normally closed)	
	Object not present → Output HIGH	Object present → Output LOW
Light receive	✓	✗
Light receive indicator	☀	✗
Load resistance	⚡	✗

Таблица истинности PNP - активация при отсутствии отражённого света

	Dark switching \bar{Q} (normally open)	
	Object not present → Output LOW	Object present → Output HIGH
Light receive	✓	✗
Light receive indicator	☀	✗
Load resistance	✗	⚡

Характеристика GL6 Inox, Red, Standard



- ① Отражатель PL80A
- ② Отражатель PL40A
- ③ Отражатель P250
- ④ Отражатель P250 CHEM
- ⑤ Отражатель PL20A
- ⑥ Отражающая плёнка REF-IRF-56

Размер светового пятна GL6 Inox, Red, Standard

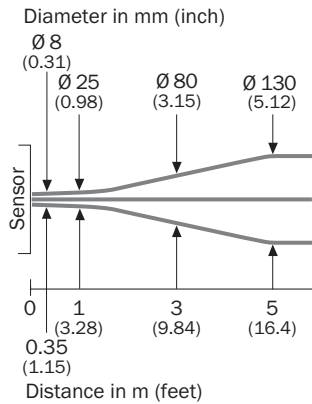
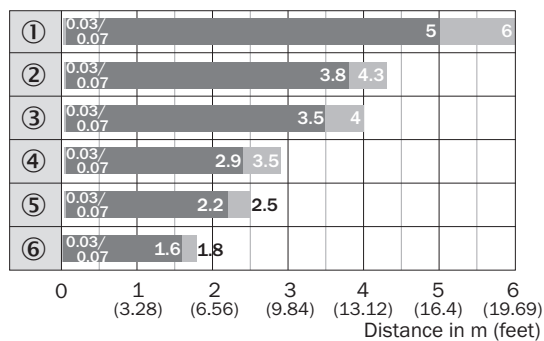


Диаграмма расстояний срабатывания GL6 Inox, Red, Standard




■ Sensing range ■ Sensing range max.

- ① Отражатель PL80A
- ② Отражатель PL40A
- ③ Отражатель P250
- ④ Отражатель P250 CHEM
- ⑤ Отражатель PL20A
- ⑥ Отражающая плёнка REF-IRF-56

рекомендуемые аксессуары

Другие варианты исполнения устройства и аксессуары → www.sick.com/G6

	Краткое описание	тип	артикул
Система крепления			
	<ul style="list-style-type: none"> Описание: Зажимной блок для крепления датчиков G6 на круглых штангах 12 мм, макс. толщина листа для крепления – 4 мм Материал: Сталь Детали: Алюминий (зажимной блок), Нержавеющая сталь (крепежный уголок) Комплект поставки: Зажимной блок с приспособлением для установки круглой штанги, крепежный уголок, крепежный материал 	BEF-KHS-IS12G6	2086865
	<ul style="list-style-type: none"> Описание: Крепежный уголок для настенного монтажа Материал: Нержавеющая сталь Детали: Нержавеющая сталь Комплект поставки: Вкл. крепежный материал Предназначено для: W8, W8G, W8 Laser, W8 Inox, G6, G6 Inox, W100 Laser, W100-2, KTM Core, KTM Prime, CSM, LUTM, W4S 	BEF-W100-A	5311520
	<ul style="list-style-type: none"> Материал: Нержавеющая сталь Детали: Нержавеющая сталь (1.4301) Предназначено для: W4S, W4S 	BEF-WN-G6	2062909
	<ul style="list-style-type: none"> Описание: Универсальный крепежный уголок для отражателей Размеры (Ш x В x Д): 85 mm x 90 mm x 35 mm Материал: Сталь Детали: Оцинкованная сталь Предназначено для: C110A, P250, PL20, PL30A, PL40A, PL80A 	BEF-WN-REFX	2064574

	Краткое описание	тип	артикул
Отражатели и оптика			
	<ul style="list-style-type: none">• Описание: Химически стойкий, привинчиваемый• Габариты: 52 mm 61 mm• Диапазон температур при работе: -20 °C ... +140 °C	P250 CHEM	5321097

ОБЗОР КОМПАНИИ SICK

Компания SICK – ведущий производитель интеллектуальных датчиков и комплексных решений для промышленного применения. Уникальный спектр продукции и услуг формирует идеальную основу для надежного и эффективного управления процессами, защиты людей от несчастных случаев и предотвращения нанесения вреда окружающей среде.

Мы обладаем солидным опытом в самых разных отраслях и знаем все о ваших технологических процессах и требованиях. Поэтому, благодаря интеллектуальным датчикам, мы в состоянии предоставить именно то, что нужно нашим клиентам. В центрах прикладного применения в Европе, Азии и Северной Америке системные решения тестируются и оптимизируются под нужды заказчика. Все это делает нас надежным поставщиком и партнером по разработке.

Всеобъемлющий перечень услуг придает завершенность нашему ассортименту: SICK LifeTime Services оказывает поддержку на протяжении всего жизненного цикла оборудования и гарантирует безопасность и производительность.

Вот что для нас значит термин «Sensor Intelligence».

РЯДОМ С ВАМИ В ЛЮБОЙ ТОЧКЕ МИРА:

Контактные лица и представительства → www.sick.com