



# CQ4-08ENSKP1

CQ

ЕМКОСТНЫЕ ДАТЧИКИ ПРИБЛИЖЕНИЯ

**SICK**  
Sensor Intelligence.



Изображения могут отличаться от оригинала



## Информация для заказа

Тип	Артикул
CQ4-08ENSKP1	6051002

Другие варианты исполнения устройства и аксессуары → [www.sick.com/CQ](http://www.sick.com/CQ)

## Подробные технические данные

### Характеристики

<b>Тип корпуса</b>	Прямоугольный
<b>Размеры (Ш x В x Г)</b>	16 mm x 39,5 mm x 12 mm
<b>Расстояние срабатывания <math>S_n</math></b>	1 mm ... 8 mm <sup>1)</sup> 1 mm ... 6 mm <sup>2)</sup>
<b>Расстояние срабатывания обеспечено <math>S_a</math></b>	5,76 mm
<b>Монтаж</b>	С выступающей частью Вровень
<b>Частота переключения</b>	100 Hz
<b>Вид подключения</b>	Кабель с разъемом M8, 3-конт., 0,3 m <sup>3)</sup>
<b>Переключающий выход</b>	NPN
<b>Функция выхода</b>	Нормально открытый
<b>Электрическое исполнение</b>	Пост. ток, 3-проводный
<b>Настройка</b>	Потенциометр, 5 оборотов (Чувствительность)
<b>Тип защиты</b>	IP67 <sup>4)</sup>
<b>Комплект поставки</b>	Отвёртка для регулировки потенциометра (1 шт.)

<sup>1)</sup> При установке незаподлицо.

<sup>2)</sup> При установке заподлицо.

<sup>3)</sup> Запрещается деформировать кабель ниже 0 °С.

<sup>4)</sup> Согласно EN 60529.

## Механика/электроника

<b>Напряжение питания</b>	10 V DC ... 30 V DC
<b>Остаточная пульсация</b>	≤ 10 %
<b>Падение напряжения</b>	≤ 2,5 V DC <sup>1)</sup>
<b>Потребление тока</b>	12 mA <sup>2)</sup>
<b>Задержка готовности</b>	≤ 200 ms
<b>Гистерезис</b>	4 % ... 20 % <sup>3)</sup>
<b>Воспроизводимость</b>	≤ 5 % <sup>4) 5)</sup>
<b>Отклонение температуры (от S<sub>r</sub>)</b>	± 20 %
<b>ЭМС</b>	Согласно EN 60947-5-2
<b>Постоянный ток I<sub>a</sub></b>	≤ 150 mA
<b>Материал кабеля</b>	PVC
<b>Защита от короткого замыкания</b>	✓
<b>Защита от инверсии полярности</b>	✓
<b>Подавление импульса включения</b>	✓
<b>Ударопрочность и виброустойчивость</b>	30 г, 11 мс/10...55 Гц, 1 мм
<b>Диапазон температур при работе</b>	-20 °C ... +75 °C
<b>Диапазон температур при хранении</b>	-40 °C ... +85 °C
<b>Материал корпуса</b>	Пластик, ABS
<b>Материал, активная поверхность</b>	Пластик
<b>№ файла UL</b>	NRKH.E191603

<sup>1)</sup> При I<sub>a</sub> max.

<sup>2)</sup> Без нагрузки.

<sup>3)</sup> В зависимости от условий монтажа и окружающей среды, а также настройки чувствительности, гистерезис может меняться.

<sup>4)</sup> От S<sub>r</sub>.

<sup>5)</sup> Постоянное напряжение питания U<sub>b</sub> и окружающая температура T<sub>a</sub>.

## Параметры техники безопасности

<b>MTTF<sub>D</sub></b>	1.344 лет
<b>DC<sub>avg</sub></b>	0 %
<b>T<sub>M</sub> (заданная продолжительность работы)</b>	20 лет

## Коэффициенты редукции

<b>Примечание</b>	Значения являются ориентировочными и могут изменяться
<b>Металл</b>	1
<b>Вода</b>	1
<b>PVC</b>	Ок. 0,4
<b>Масло</b>	Ок. 0,25
<b>Стекло</b>	0,6
<b>Керамика</b>	0,5
<b>Спирт</b>	0,7
<b>Деревообрабатывающая промышленность</b>	0,2 ... 0,7

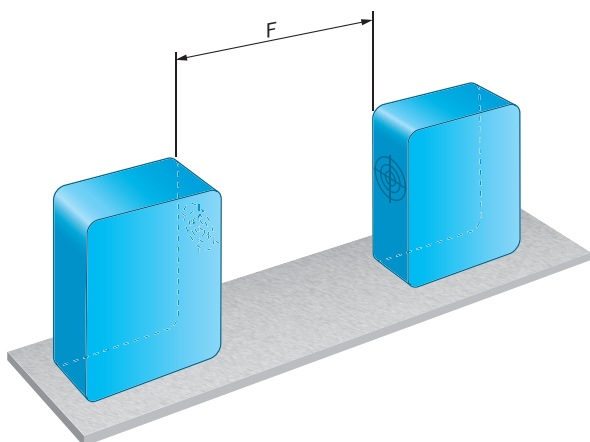
### Указания по установке

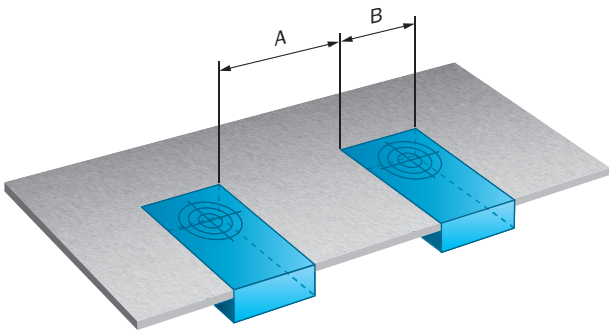
Примечание	Соответствующие графические материалы см. в разд. «Указания по установке»
<b>A</b>	16 mm
<b>B</b>	16 mm
<b>F</b>	48 mm

### Классификации

<b>eCl@ss 5.0</b>	27270102
<b>eCl@ss 5.1.4</b>	27270102
<b>eCl@ss 6.0</b>	27270102
<b>eCl@ss 6.2</b>	27270102
<b>eCl@ss 7.0</b>	27270102
<b>eCl@ss 8.0</b>	27270102
<b>eCl@ss 8.1</b>	27270102
<b>eCl@ss 9.0</b>	27270102
<b>eCl@ss 10.0</b>	27270102
<b>eCl@ss 11.0</b>	27270102
<b>eCl@ss 12.0</b>	27274201
<b>ETIM 5.0</b>	EC002715
<b>ETIM 6.0</b>	EC002715
<b>ETIM 7.0</b>	EC002715
<b>ETIM 8.0</b>	EC002715
<b>UNSPSC 16.0901</b>	39122230

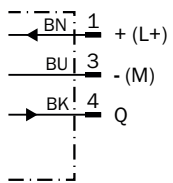
### Указания по установке





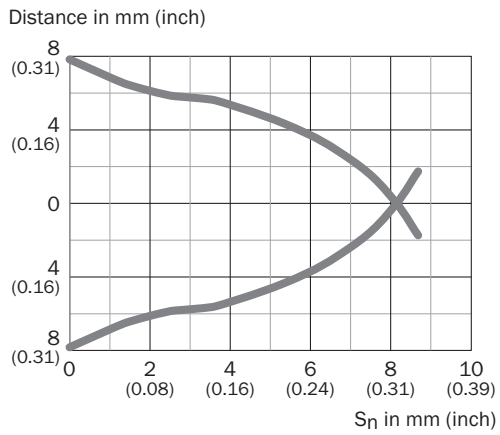
### Схема соединений

Cd-045



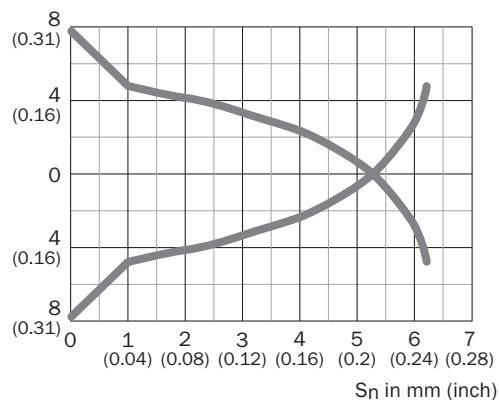
### Кривая срабатывания

CQ4, монтаж не вровень с плоскостью



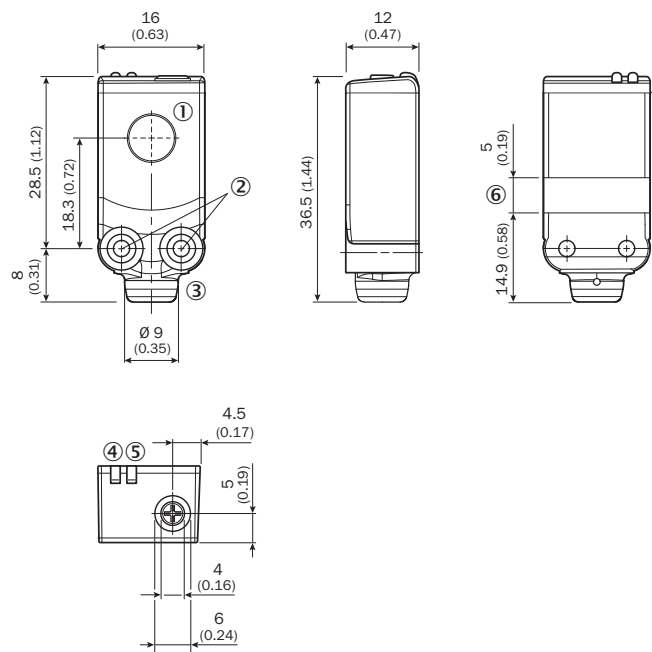
CQ4, монтаж вровень с плоскостью

Distance in mm (inch)



### Габаритный чертёж (Размеры, мм)

CQ4, кабель со штекером



- ① Активная поверхность
- ② Резьбовое отверстие М3 (2 шт.)
- ③ Соединение
- ④ Желтый светодиод: определение состояния объекта/среды
- ⑤ Зеленый светодиод: индикатор питания
- ⑥ Крепление кабельной стяжки

## Рекомендуемые аксессуары

Другие варианты исполнения устройства и аксессуары → [www.sick.com/CQ](http://www.sick.com/CQ)

	Краткое описание	Тип	Артикул
<b>Зажимные и юстировочные крепления</b>			
	Шаровое зажимное крепление, Пластик, вкл. крепежный материал	BEF-GH-MINI01	2023160
<b>Крепежные уголки и пластины</b>			
	Крепежный уголок для настенного монтажа, Нержавеющая сталь 1.4571, вкл. крепежный материал	BEF-W4-A	2051628
	Крепежный уголок для напольного монтажа, Нержавеющая сталь 1.4571, вкл. крепежный материал	BEF-W4-B	2051630
<b>Разъемы и кабели</b>			
	Головка А: разъем "мама", М8, 3-контактный, прямой Кабель: без экрана	DOS-0803-G	7902077
	Головка А: разъем "мама", М8, 3-контактный, Угловые отражатели Кабель: без экрана	DOS-0803-W	7902078
	Головка А: разъем "мама", М8, 3-контактный, прямой, А-кодир. Головка В: свободный конец провода Кабель: Кабель датчик/пускатель, PVC, без экрана, 2 м	YF8U13-020VA1XLEAX	2095860
	Головка А: разъем "мама", М8, 3-контактный, прямой, А-кодир. Головка В: свободный конец провода Кабель: Кабель датчик/пускатель, PVC, без экрана, 5 м	YF8U13-050VA1XLEAX	2095884
	Головка А: разъем "мама", М8, 3-контактный, Угловые отражатели, А-кодир. Головка В: свободный конец провода Кабель: Кабель датчик/пускатель, PVC, без экрана, 2 м	YG8U13-020VA1XLEAX	2096165
	Головка А: разъем "мама", М8, 3-контактный, Угловые отражатели, А-кодир. Головка В: свободный конец провода Кабель: Кабель датчик/пускатель, PVC, без экрана, 5 м	YG8U13-050VA1XLEAX	2096166

## ОБЗОР КОМПАНИИ SICK

Компания SICK – ведущий производитель интеллектуальных датчиков и комплексных решений для промышленного применения. Уникальный спектр продукции и услуг формирует идеальную основу для надежного и эффективного управления процессами, защиты людей от несчастных случаев и предотвращения нанесения вреда окружающей среде.

Мы обладаем солидным опытом в самых разных отраслях и знаем все о ваших технологических процессах и требованиях. Поэтому, благодаря интеллектуальным датчикам, мы в состоянии предоставить именно то, что нужно нашим клиентам. В центрах прикладного применения в Европе, Азии и Северной Америке системные решения тестируются и оптимизируются под нужды заказчика. Все это делает нас надежным поставщиком и партнером по разработке.

Всеобъемлющий перечень услуг придает завершенность нашему ассортименту: SICK LifeTime Services оказывает поддержку на протяжении всего жизненного цикла оборудования и гарантирует безопасность и производительность.

**Вот что для нас значит термин «Sensor Intelligence».**

## РЯДОМ С ВАМИ В ЛЮБОЙ ТОЧКЕ МИРА:

Контактные лица и представительства → [www.sick.com](http://www.sick.com)