



## V2D611S-MMSBE4

Lector61x

СЧИТЫВАТЕЛИ КОДА НА ОСНОВЕ КАМЕРЫ

**SICK**  
Sensor Intelligence.



### информация для заказа

тип	артикул
V2D611S-MMSBE4	1152693

Другие варианты исполнения устройства и аксессуары → [www.sick.com/Lector61x](http://www.sick.com/Lector61x)



### подробные технические данные

#### Характеристики

<b>Вариант</b>	Комплектное устройство
<b>Оптический фокус</b>	Регулируемый фокус (вручную)
<b>Датчик</b>	CMOS Монохромный
<b>Разрешение датчика</b>	1.280 px x 960 px (1,2 MP)
<b>Освещение</b>	Интегрированный
<b>Цвет подсветки</b>	Bernstein, Светодиод, видимый, 617 nm, ± 15 nm Синий, Светодиод, видимый, 470 nm, ± 15 nm
<b>Класс светодиода</b>	1 (IEC 62471:2006-07, EN 62471:2008-09)
<b>Светодиод обратной связи</b>	Светодиод, видимый, зеленый, 525 nm, ± 15 nm Светодиод, видимый, красный, 635 nm, ± 15 nm
<b>Вспомогательное оборудование для юстировки</b>	Светодиод, красный, 630 nm, ± 15 nm
<b>Класс лазера</b>	1, соответствует 21 CFR 1040.10, за исключением различий согласно «Laser Notice № 56» от 8 май 2019 г. (IEC 60825-1:2014, EN 60825-1:2014+A11:2021)
<b>Объектив</b>	
Фокусное расстояние	6 mm
<b>Частота сканирования</b>	40 Hz
<b>Разрешение кода</b>	0,05 mm <sup>1)</sup>
<b>Рабочая область</b>	50 mm ... 300 mm <sup>1) 2)</sup>

<sup>1)</sup> Подробности на диаграмме зоны считывания.

<sup>2)</sup> При использовании внутренней подсветки; при использовании внешней подсветки можно увеличить расстояние.

#### Механика/электроника

<b>Вид подключения</b>	1 x Кабель со штекером M12, 17-контактный 1 x Кабель с розеткой Ethernet M12, 4-контактный
------------------------	---

	Круглый штекерный соединитель
<b>Напряжение питания</b>	12 V DC ... 24 V DC, ± 15 %
<b>Потребляемая мощность</b>	Тур. 3,5 W
<b>Выходной ток</b>	≤ 50 mA
<b>Материал корпуса</b>	Цинк, литье под давлением
<b>Цвет корпуса</b>	Светло-голубой (RAL 5012)
<b>Материал переднего окна</b>	Пластик
<b>Тип защиты</b>	IP54 (EN 60529, EN 60529/A2)
<b>Класс защиты</b>	III
<b>Электробезопасность</b>	EN 62368-1
<b>Вес</b>	165 g
<b>Размеры (Д x Ш x В)</b>	50 mm x 40,3 mm x 29,6 mm

### Производительность

<b>Читаемые структуры кодов</b>	Одномерный код, Двухмерный код, Stacked, Digimarc®
<b>Виды штрихкода</b>	GS1-128 / EAN 128, UPC / GTIN / EAN, 2/5 Interleaved, Pharmacode, GS1 DataBar, Code 39, Code 128, Codabar, Code 32, Code 93, Plessey Code, MSI/Plessey, Telepen, Почтовые индексы
<b>Виды 2D-кодов</b>	Data-Matrix ECC200, GS1 Data-Matrix, PDF417, PDF417 Truncated, QR-код, MaxiCode
<b>Квалификация кода</b>	Согласно ISO/IEC 16022, ISO/IEC 15415, ISO/IEC 15416, ISO/IEC 18004
<b>Количество кодов на считывающий проход</b>	1 ... 50
<b>Количество символов на считывающий проход</b>	500 (с функцией CAN-мультиплексер)
<b>Длительность экспозиции</b>	≥ 60 μs
<b>Автоматическое переключение параметров</b>	✓

### Интерфейсы

<b>Ethernet</b>	✓ , TCP/IP
	Функция: Интерфейс передачи данных (вывод результатов считывания), FTP (передача изображений)
Скорость передачи данных	10/100 Мбит/с
<b>PROFINET</b>	✓
	Функция: PROFINET Single Port
Скорость передачи данных	10/100 Мбит/с
<b>EtherNet/IP™</b>	✓
	Скорость передачи данных: 10/100 Мбит/с
<b>EtherCAT®</b>	✓
	Тип интеграции в шину: В качестве опции через внешний модуль промышленной сети
<b>Последовательный</b>	✓ , RS-232
	Функция: Интерфейс передачи данных (вывод результатов считывания)
Скорость передачи данных	0,3 kBaud ... 115,2 kBaud
<b>CAN</b>	✓
	Функция: Сеть датчиков SICK CSN на базе CAN (контроллер CAN/устройство CAN, мультиплексор/сервер)
Скорость передачи данных	20 kbit/s ... 1 Mbit/s

<b>CANopen</b>	✓
Скорость передачи данных	20 kbit/s ... 1 Mbit/s
<b>Цифровые входы</b>	2 (физически, переключаемый, «Датчик 1», «Датчик 2»)
<b>Цифровые выходы</b>	3 (физически, переключаемый, «Результат 1» – «Результат 3»)
<b>Тактирование сигналов считывания</b>	Цифровые входы, свободно, Последовательный интерфейс, Ethernet, CAN, Автотактирование, Режим «Презентация»
<b>Оптическая индикация</b>	9 LEDs (6 индикаторов состояния, 2 вспомогательных средства юстировки со светодиодами, 1 светодиод обратной связи)
<b>Элементы управления</b>	1 кнопка (выбор и запуск / отключение функций)
<b>Пользовательские интерфейсы</b>	Веб-сервер
<b>Конфигурационное ПО</b>	SOPAS ET
<b>Сохранение и вызов данных</b>	Сохранение изображений и данных посредством внешнего протокола FTP
<b>Частота энкодера</b>	Max. 300 Hz
<b>Управление внешней подсветкой</b>	Через цифровой выход (триггер макс. 24 В)

### Данные окружающей среды

<b>Электромагнитная совместимость (ЭМС)</b>	EN 61000-6-3:2007+A1:2011 EN 61000-6-2:2005-08
<b>Виброустойчивость</b>	EN 60068-2-6:2008-02
<b>Ударопрочность</b>	EN 60068-2-27:2009-05
<b>Диапазон рабочих температур</b>	0 °C ... +40 °C <sup>1)</sup>
<b>Температура хранения</b>	-20 °C ... +70 °C
<b>Относительная влажность</b>	90 %, без образования конденсата

<sup>1)</sup> При максимальной рабочей температуре окружающей среды установите продукт с помощью алюминиевого крепежного кронштейна (например, артикул 2113160, 2112790).

### Сертификаты

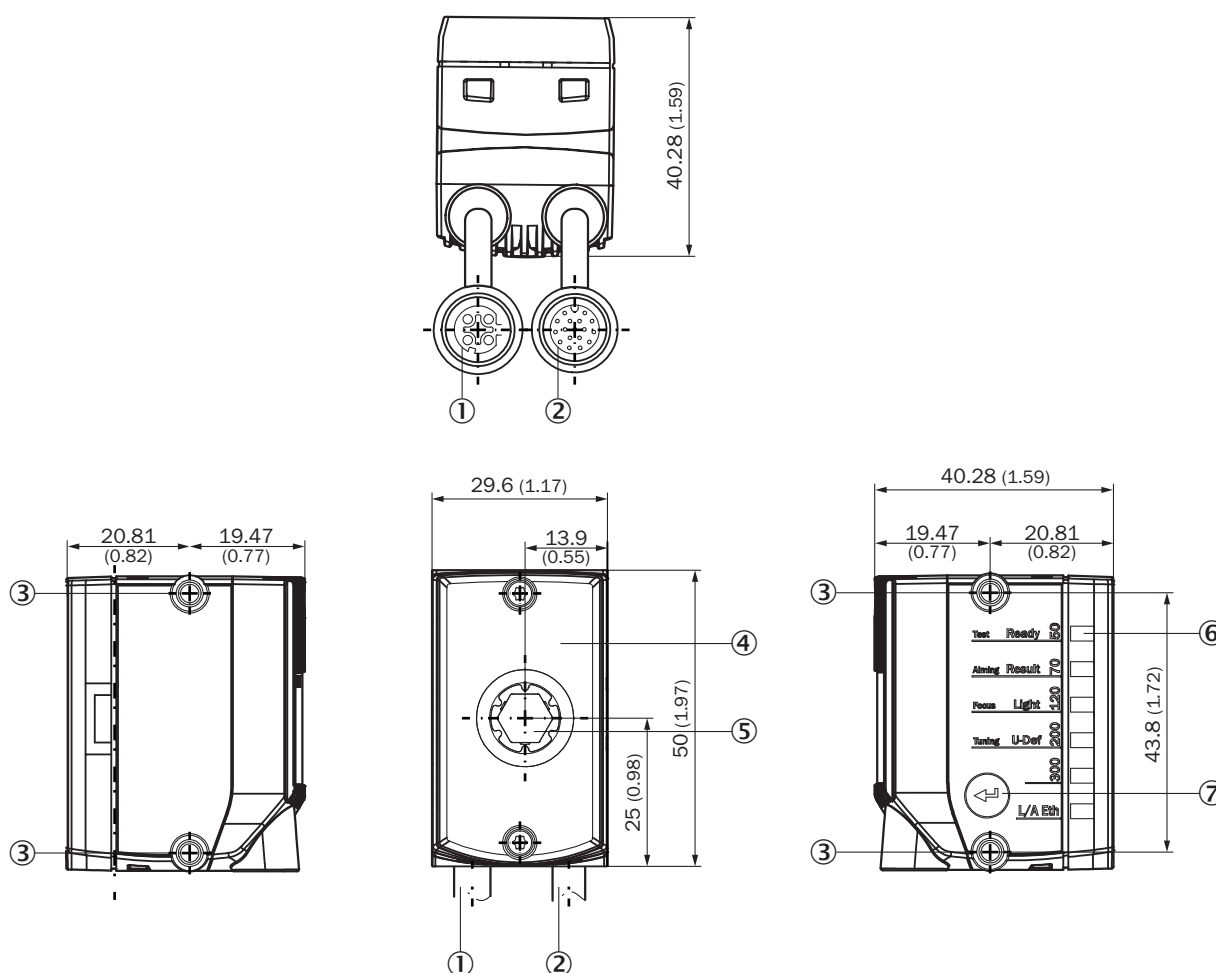
<b>EU declaration of conformity</b>	✓
<b>UK declaration of conformity</b>	✓
<b>ACMA declaration of conformity</b>	✓
<b>China RoHS</b>	✓
<b>cULus certificate</b>	✓
<b>ESD conformity</b>	✓
<b>Information according to Art. 3 of Data Act (Regulation EU 2023/2854)</b>	✓
<b>4Dpro</b>	✓

### Классификации

<b>ECLASS 5.0</b>	27280103
<b>ECLASS 5.1.4</b>	27280103
<b>ECLASS 6.0</b>	27280103
<b>ECLASS 6.2</b>	27280103
<b>ECLASS 7.0</b>	27280103
<b>ECLASS 8.0</b>	27280103
<b>ECLASS 8.1</b>	27280103

<b>ECLASS 9.0</b>	27280103
<b>ECLASS 10.0</b>	27280103
<b>ECLASS 11.0</b>	27280103
<b>ECLASS 12.0</b>	27280103
<b>ETIM 5.0</b>	EC002550
<b>ETIM 6.0</b>	EC002550
<b>ETIM 7.0</b>	EC002999
<b>ETIM 8.0</b>	EC002999
<b>UNSPSC 16.0901</b>	43211701

### Габаритный чертёж

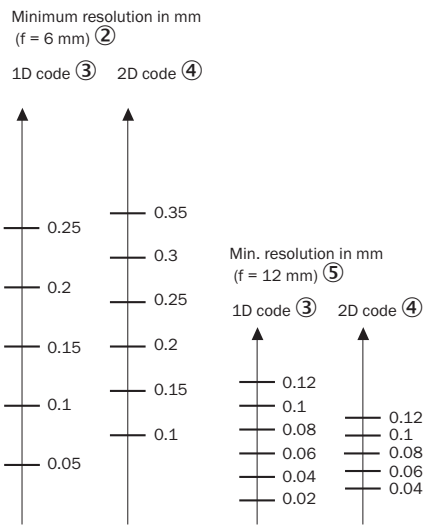
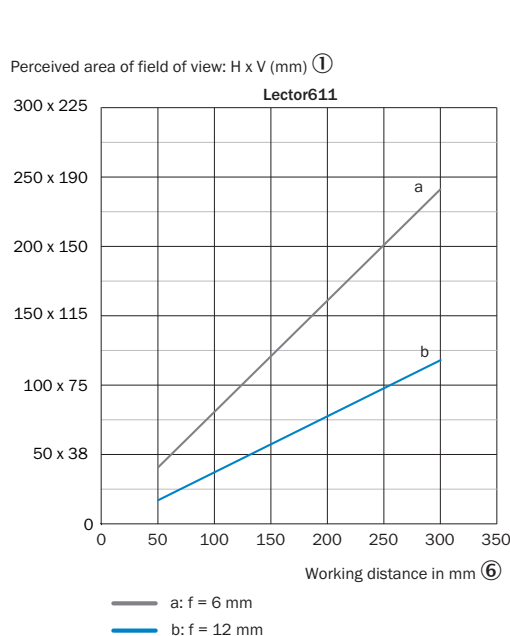
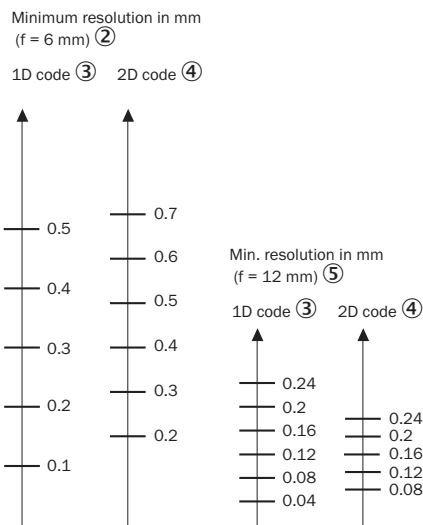
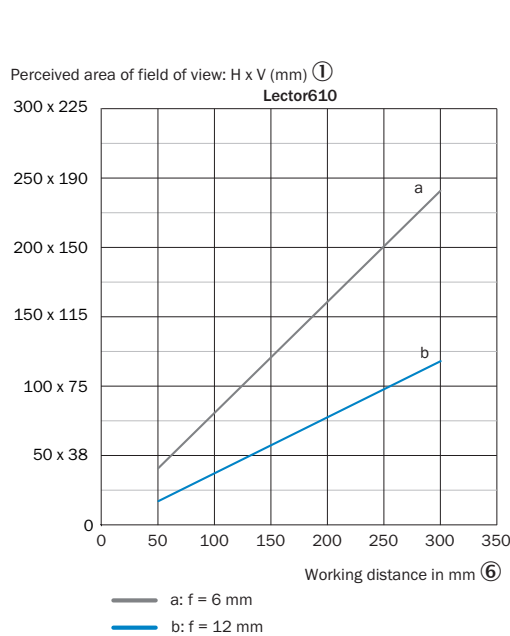


Размеры, мм

- ① Соединительный кабель с соединением «Ethernet» (4-контактная, D-кодированная розеточная часть M12), длина кабеля: 0,25 м
- ② Соединительный кабель с соединением «Power/Serial Data/CAN/I/O» (17-контактная A-кодированная вилочная часть M12), длина кабеля: 0,35 м
- ③ 4 глухих отверстия с резьбой M4, глубиной 6,4 мм, для фиксации устройства
- ④ Смотровое окно с 8 встроенными светодиодами подсветки, 2 светодиодными вспомогательными устройствами для юстировки, 1 светодиодом обратной связи, 1 датчиком Time-of-Flight
- ⑤ Оптика, ручная регулировка фокуса с помощью инструмента для регулировки фокуса

- ⑥ 6 индикаторов состояния, индикация положения фокуса и рабочего расстояния, состояния устройства, а также функционирования устройства (3 уровня индикации)
- ⑦ функциональная кнопка

### Зона обзора



- ① воспринимаемая площадь поля зрения: по горизонтали x по вертикали (мм)
- ② Минимальное разрешение в мм (f = 6 мм)
- ③ Одномерный код
- ④ Двухмерный код
- ⑤ Минимальное разрешение в мм (f = 12 мм)
- ⑥ Рабочее расстояние в мм

## рекомендуемые аксессуары

Другие варианты исполнения устройства и аксессуары → [www.sick.com/Lector61x](http://www.sick.com/Lector61x)

	Краткое описание	тип	артикул
Распределительные коробки			
		CDB650-204	1064114
разъемы и кабели			
	<ul style="list-style-type: none"> <li><b>Описание:</b> Кабель датчик/пускатель, с экраном</li> <li><b>Вид разъема, конец А:</b> Разъем "мама", M12, 17-контактный, прямой, А-кодир.</li> <li><b>Вид разъема, конец В:</b> Свободный конец провода</li> <li><b>Тип сигнала:</b> Кабель датчик/пускатель</li> <li><b>Кабель:</b> 2 м, 17 жил, Полиуретан</li> <li><b>Область применения:</b> Зона жидкой/консистентной смазки, Зона жидкой/консистентной смазки, Робот, Укладка в гибком лотке</li> </ul>	YF2A2D-020UV2XLEAX	2114287
	<ul style="list-style-type: none"> <li><b>Описание:</b> Кабель датчик/пускатель, с экраном</li> <li><b>Вид разъема, конец А:</b> Разъем "мама", M12, 17-контактный, прямой, А-кодир.</li> <li><b>Вид разъема, конец В:</b> Свободный конец провода</li> <li><b>Тип сигнала:</b> Кабель датчик/пускатель</li> <li><b>Кабель:</b> 5 м, 17 жил, Полиуретан</li> <li><b>Область применения:</b> Зона жидкой/консистентной смазки, Зона жидкой/консистентной смазки, Робот, Укладка в гибком лотке</li> </ul>	YF2A2D-050UV2XLEAX	2114296
	<ul style="list-style-type: none"> <li><b>Описание:</b> Кабель датчик/пускатель, с экраном</li> <li><b>Вид разъема, конец А:</b> Разъем "мама", M12, 17-контактный, прямой, А-кодир.</li> <li><b>Вид разъема, конец В:</b> Свободный конец провода</li> <li><b>Тип сигнала:</b> Кабель датчик/пускатель</li> <li><b>Кабель:</b> 10 м, 17 жил, Полиуретан</li> <li><b>Область применения:</b> Зона жидкой/консистентной смазки, Зона жидкой/консистентной смазки, Робот, Укладка в гибком лотке</li> </ul>	YF2A2D-100UV2XLEAX	2114297
	<ul style="list-style-type: none"> <li><b>Вид разъема, конец А:</b> Разъем, M12, 4-контактный, прямой, D-кодир.</li> <li><b>Вид разъема, конец В:</b> Разъем, RJ45, 4-контактный, прямой</li> <li><b>Тип сигнала:</b> Ethernet, PROFINET</li> <li><b>Кабель:</b> 2 м, 4 жилы, PUR, без галогенов</li> <li><b>Описание:</b> Ethernet, с экраном, PROFINET</li> <li><b>Область применения:</b> Укладка в гибком лотке, Зона жидкой/консистентной смазки</li> </ul>	YM2D24-020PN1MRJA4	2106182
	<ul style="list-style-type: none"> <li><b>Описание:</b> Кабель датчик/пускатель, с экраном</li> <li><b>Вид разъема, конец А:</b> Разъем "мама", M12, 17-контактный, прямой, А-кодир.</li> <li><b>Вид разъема, конец В:</b> Разъем, M12, 17-контактный, А-кодир.</li> <li><b>Тип сигнала:</b> Кабель датчик/пускатель</li> <li><b>Кабель:</b> 0,3 м, 17 жил, Полиуретан</li> <li><b>Область применения:</b> Ненагруженные зоны, Зона жидкой/консистентной смазки, Робот, Укладка в гибком лотке</li> </ul>	YM2A2D-C30S01F2A2D	2148050

## ОБЗОР КОМПАНИИ SICK

Компания SICK – ведущий производитель интеллектуальных датчиков и комплексных решений для промышленного применения. Уникальный спектр продукции и услуг формирует идеальную основу для надежного и эффективного управления процессами, защиты людей от несчастных случаев и предотвращения нанесения вреда окружающей среде.

Мы обладаем солидным опытом в самых разных отраслях и знаем все о ваших технологических процессах и требованиях. Поэтому, благодаря интеллектуальным датчикам, мы в состоянии предоставить именно то, что нужно нашим клиентам. В центрах прикладного применения в Европе, Азии и Северной Америке системные решения тестируются и оптимизируются под нужды заказчика. Все это делает нас надежным поставщиком и партнером по разработке.

Всеобъемлющий перечень услуг придает завершенность нашему ассортименту: SICK LifeTime Services оказывает поддержку на протяжении всего жизненного цикла оборудования и гарантирует безопасность и производительность.

**Вот что для нас значит термин «Sensor Intelligence».**

## РЯДОМ С ВАМИ В ЛЮБОЙ ТОЧКЕ МИРА:

Контактные лица и представительства → [www.sick.com](http://www.sick.com)