



# PHT-RB6X0S740S0AMS0Z

PHT

ДАТЧИКИ ДАВЛЕНИЯ

**SICK**  
Sensor Intelligence.



Изображения могут отличаться от оригинала



### информация для заказа

тип	артикул
PHT-RB6X0S740S0AMS0Z	6041655

Другие варианты исполнения устройства и аксессуары → [www.sick.com/PHT](http://www.sick.com/PHT)

### подробные технические данные

#### Характеристики

<b>Среда</b>	Жидкая, газообразная
<b>Тип давления</b>	Относительное давление
<b>Единица измерения давления</b>	bar
<b>Диапазон измерения</b>	0 bar ... 6 bar
<b>Рабочая температура</b>	-20 °C ... +150 °C
<b>Максимальная нагрузка <math>R_A</math></b>	4–20 мА, 2-проводной ( $R_A \leq (L^+ - 10 \text{ В}) / 0,02 \text{ А [Ом]}$ ), В устройствах с выходным сигналом 4 мА ... 20 мА и корпусом в полевом исполнении доступен проверочный контурный разъем, который позволяет выполнить проверку измерительного контура, не прерывая работы., 0–10 В, 3-проводной ( $R_A > 10 \text{ кОм}$ ), 0–5 В, 3-проводной ( $R_A > 5 \text{ кОм}$ )
<b>Выходной сигнал</b>	4 мА ... 20 мА, 2-проводной

#### Механика/электроника

<b>Интерфейс связи</b>	-
<b>Технические подключения</b>	Зажим (DIN 11864-3) DN 40 форма А
<b>Материалы, соприкасающиеся со средой</b>	Технологическое соединение: нержавеющая сталь 316L
<b>Внутренняя передаваемая жидкость</b>	Синтетическое масло, соответствующее требованиям FDA
<b>Материал корпуса</b>	Нержавеющая сталь 1.4571
<b>Вид подключения</b>	Круглый штекерный соединитель M12 x 1, 4-контактный
<b>Напряжение питания</b>	10 V DC ... 30 V DC
<b>Электробезопасность</b>	Защита от перенапряжения: 36 В DC Устойчивость к короткому замыканию: $Q_A$ относительно М Защита от инверсии полярности: $L^+$ относительно М Класс защиты: III
<b>Пропадание напряжения питания</b>	500 V DC, Напряжение питания NEC Class 02 (низкое напряжение и низкий ток макс. 100 ВА также в аварийном состоянии)
<b>Соответствие требованиям ЕС</b>	Директива ЕС по электромагнитной совместимости: 2004/108/ЕС, EN 61326-2-3
<b>Вес датчика</b>	Ок. 500 g
<b>Уплотнение</b>	Без уплотнения

<sup>1)</sup> Степень защиты IP согласно IEC 60529. Указанные степени защиты действительны только в установленном состоянии с кабельными разъемами соответствующей степени защиты.

Тип защиты	IP67 <sup>1)</sup>
Класс защиты III	✓
Средняя наработка до отказа	403 лет

<sup>1)</sup> Степень защиты IP согласно IEC 60529. Указанные степени защиты действительны только в установленном состоянии с кабельными разъемами соответствующей степени защиты.

### Производительность

Нелинейность	≤ ± 0,2 %, интервала (Best Fit Straight Line, BFSL) согласно IEC 61298-2
Точность	≤ ± 0,5 %, интервала (опционально ≤ ± 0,25 % интервала (калибруется при вертикальной установке, напорное соединение снизу))
Неповторяемость результатов измерений	≤ ± 0,1 % интервала
Время настройки (10–90 %)	≤ 10 ms
Долговременный дрейф/стабильность за год работы	≤ 0,2 % интервала
Температурные коэффициенты в диапазоне номинальных температур	Средний ТК нулевой точки: ≤ 0,2 % интервала/10 К для диапазонов измерения от 0–0,6 бар до 0–25 бар Средний ТК нулевой точки: ≤ 0,25 % интервала/10 К для диапазона измерения 0–0,4 бар Средний ТК нулевой точки: ≤ 0,4 % интервала/10 К для диапазона измерения 0–0,25 бар Средний ТК интервала ≤ 0,2 % интервала /10 К
Диапазон номинальных температур	0 °C ... +80 °C

### Данные окружающей среды

Диапазон рабочих температур	–20 °C ... +80 °C
Температура хранения	–40 °C ... +100 °C
Устойчивость к сотрясениям	500 g согласно IEC 60068-2-27 (механические удары)
Устойчивость к вибрации	15 g согласно IEC 60068-2-6 (вибрации при резонансе)

### Сертификаты

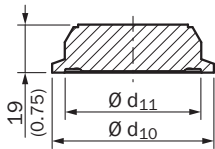
EU declaration of conformity	✓
UK declaration of conformity	✓
China RoHS	✓
Food contact material manufacturer declaration	✓

### Классификации

ECLASS 5.0	27200614
ECLASS 5.1.4	27200614
ECLASS 6.0	27200614
ECLASS 6.2	27200614
ECLASS 7.0	27200614
ECLASS 8.0	27200614
ECLASS 8.1	27200614
ECLASS 9.0	27200614
ECLASS 10.0	27200614
ECLASS 11.0	27200614
ECLASS 12.0	27200614
ETIM 5.0	EC011478

<b>ETIM 6.0</b>	EC011478
<b>ETIM 7.0</b>	EC011478
<b>ETIM 8.0</b>	EC011478
<b>UNSPSC 16.0901</b>	41112410

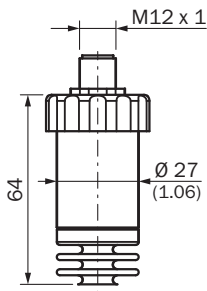
### Габаритный чертеж Зажим (DIN 11864-3) форма А



Design	Ø d <sub>10</sub>	Ø d <sub>11</sub>
<b>DIN 11864-3</b> DN 40	64 (2.52)	53.7 (2.11)
DN 50	77.5 (3.05)	65.7 (2.59)

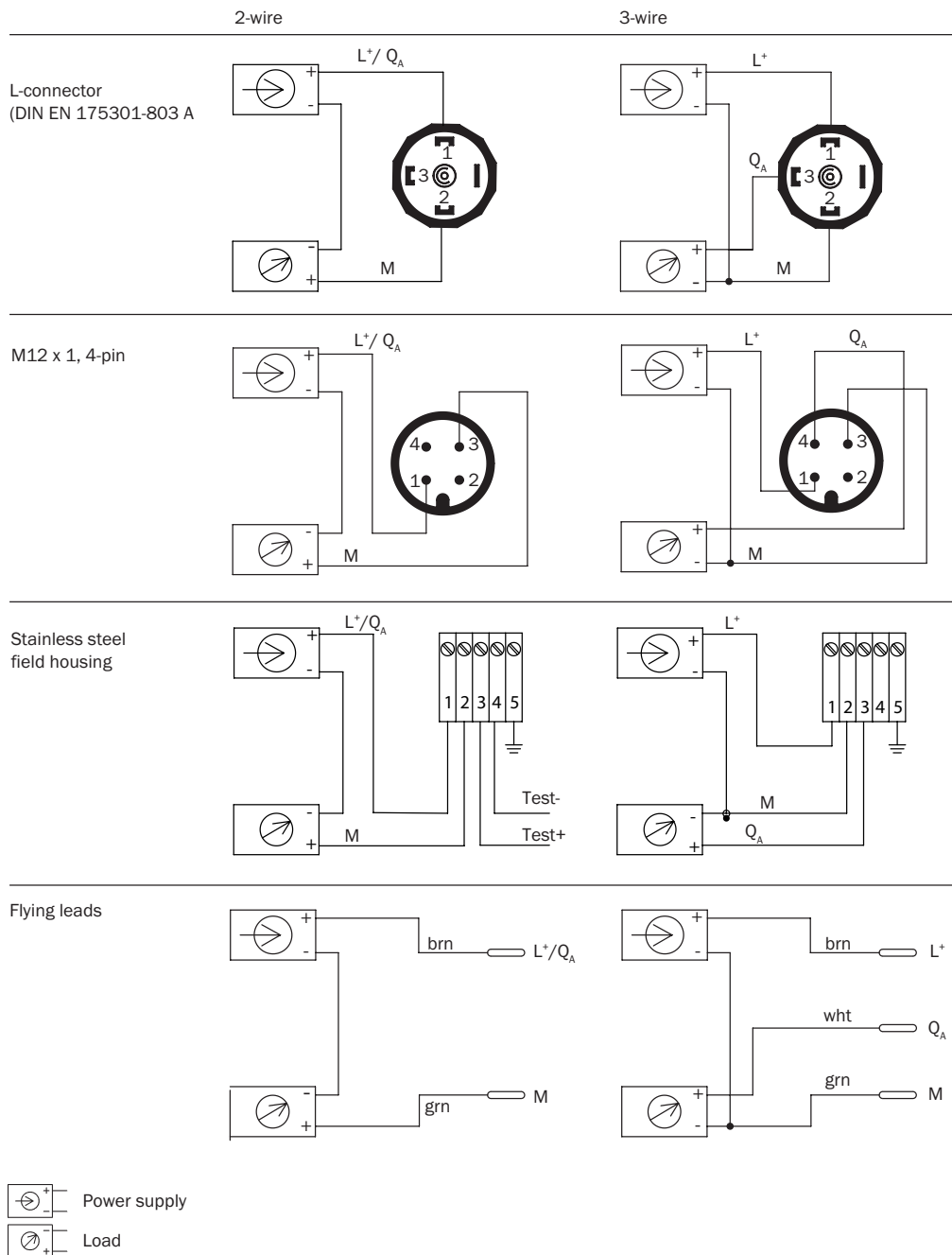
Размеры, мм

### Габаритный чертеж Корпус с круглым штекерным соединителем M12 x 1, IP67



Размеры, мм

Вид подключения



## ОБЗОР КОМПАНИИ SICK

Компания SICK – ведущий производитель интеллектуальных датчиков и комплексных решений для промышленного применения. Уникальный спектр продукции и услуг формирует идеальную основу для надежного и эффективного управления процессами, защиты людей от несчастных случаев и предотвращения нанесения вреда окружающей среде.

Мы обладаем солидным опытом в самых разных отраслях и знаем все о ваших технологических процессах и требованиях. Поэтому, благодаря интеллектуальным датчикам, мы в состоянии предоставить именно то, что нужно нашим клиентам. В центрах прикладного применения в Европе, Азии и Северной Америке системные решения тестируются и оптимизируются под нужды заказчика. Все это делает нас надежным поставщиком и партнером по разработке.

Всеобъемлющий перечень услуг придает завершенность нашему ассортименту: SICK LifeTime Services оказывает поддержку на протяжении всего жизненного цикла оборудования и гарантирует безопасность и производительность.

**Вот что для нас значит термин «Sensor Intelligence».**

## РЯДОМ С ВАМИ В ЛЮБОЙ ТОЧКЕ МИРА:

Контактные лица и представительства → [www.sick.com](http://www.sick.com)