



HTB18-B4A2BG

H18 Sure Sense

ФОТОЭЛЕКТРИЧЕСКИЕ ДАТЧИКИ

SICK
Sensor Intelligence.



Изображения могут отличаться от оригинала



информация для заказа

| тип | артикул |
|--------------|---------|
| HTB18-B4A2BG | 1082085 |

Другие варианты исполнения устройства и аксессуары → www.sick.com/H18_Sure_Sense

подробные технические данные

Характеристики

| | |
|---|--|
| Принцип действия | Датчик с отражением от объекта |
| Принцип действия, детали | Подавление заднего фона |
| Размеры (Ш x В x Г) | 16,2 mm x 48,5 mm x 31,8 mm |
| Форма корпуса (выход света) | Гибридный |
| Диаметр резьбы (корпус) | M18 |
| Вид крепления | M18, головка/сбоку (24,1 ... 25,4 мм) |
| Цвет корпуса | Синий |
| Дистанция работы, макс. | 5 mm ... 300 mm ¹⁾ |
| Расстояние срабатывания | 5 mm ... 150 mm ²⁾ |
| Вид излучения | Видимый красный свет |
| ИСТОЧНИК ИЗЛУЧЕНИЯ | Светодиод PinPoint ³⁾ |
| Размеры светового пятна (расстояние) | 7 mm (300 mm) |
| Длина волны | 631 nm |
| Настройка | |
| Правый потенциометр | Расстояние срабатывания |
| Левый потенциометр | Задержка при выключении, регулируемая: 0–2 с |
| Особые свойства | Индикация силы сигнала |

¹⁾ Распознаваемый объект с коэффициентом отражения 90 % (относительно стандартного белого, DIN 5033).

²⁾ Распознаваемый объект с коэффициентом диффузного отражения 6 % (относительно стандартного черного, DIN 5033).

³⁾ Средний срок службы: 100 000 ч при T_U = +25 °C.

Механика/электроника

| | |
|---|---|
| Напряжение питания | 10–30 В DC |
| Остаточная пульсация | $< 5 V_{SS}^{1)}$ |
| Потребление тока | $\leq 20 \text{ mA}^{2)}$ |
| Переключающий выход | PNP, NPN |
| Тип переключения | СВЕТЛО |
| Подробность о переключающем выходе | |
| Переключающий выход Q1 | PNP, СВЕТЛО |
| Переключающий выход Q2 | NPN, СВЕТЛО |
| Выходной ток $I_{\text{макс.}}$ | $\leq 100 \text{ mA}$ |
| Оценка | $\leq 0,5 \text{ ms}^{3)}$ |
| Частота переключения | $1.000 \text{ Hz}^{4)}$ |
| Функцией времени | Задержка выключения |
| Вид подключения | Разъем M12, 4-конт. |
| Материал кабеля | Пластик, PVC |
| Схемы защиты | A ⁵⁾ B ⁶⁾ D ⁷⁾ |
| Класс защиты | III |
| Вес | 18 g |
| Материал корпуса | Пластик, VISTAL® |
| Материал, оптика | Пластик, PMMA |
| Тип защиты | IP67 IP69K |
| Комплект поставки | Крепежная гайка (1x), M18, пластик, черная, плоская |
| Электромагнитная совместимость (ЭМС) | EN 60947-5-2 (Датчик соответствует требованиям защиты от излучаемых помех (ЭМС) для промышленной зоны (класс помехозащищенности А). При использовании в жилой зоне прибор может стать источником радиопомех.) |
| Диапазон температур при работе | -40 °C ... +65 °C |
| Диапазон температур при хранении | -40 °C ... +75 °C |
| № файла UL | E189383 |

¹⁾ Не допускается превышение или занижение допусков U_V .

²⁾ Без индикации силы сигнала и нагрузки.

³⁾ Продолжительность сигнала при омической нагрузке.

⁴⁾ При соотношении светло/темно 1:1.

⁵⁾ А = подключения U_V с защитой от переплюсовки.

⁶⁾ В = входы и выходы с защитой от инверсии полярности.

⁷⁾ D = выходы с защитой от короткого замыкания.

Параметры техники безопасности

| | |
|-------------------------|-----------|
| MTTF_D | 523,9 лет |
| DC_{avg} | 0 % |

Тип соединения/назначение выводов

| | |
|------------------------|--|
| Вид подключения | |
|------------------------|--|

| | | |
|--------------------------------|-----------------|---------------------|
| Детали типа подключения | | Разъем M12, 4-конт. |
| | Материал кабеля | Пластик |
| Назначение выводов | | |
| | BN 1 | + (L+) |
| | WH 2 | Q ₂ |
| | BU 3 | - (M) |
| | BK 4 | Q ₁ |

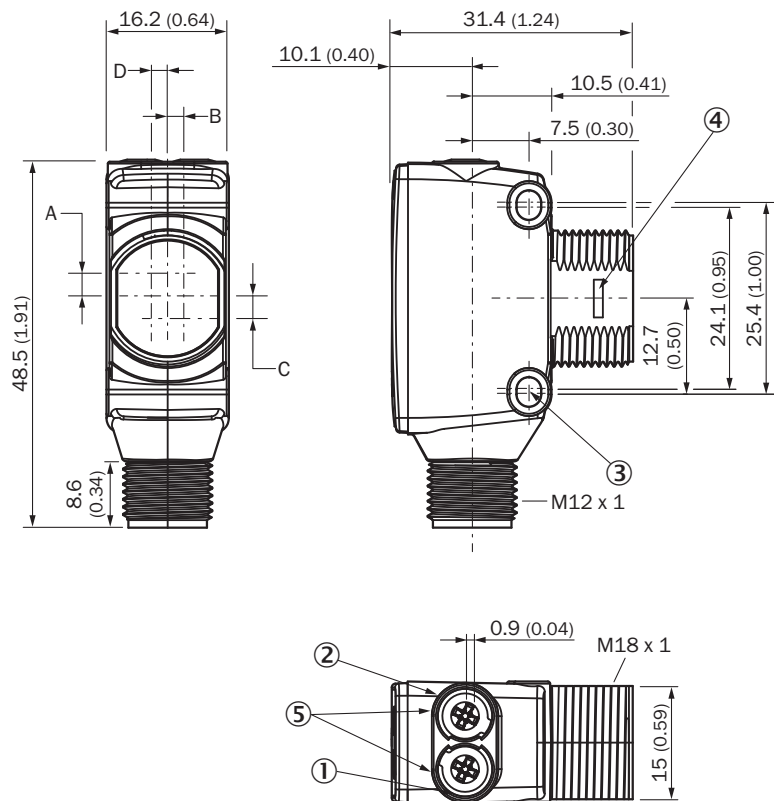
Сертификаты

| | |
|---|---|
| EU declaration of conformity | ✓ |
| UK declaration of conformity | ✓ |
| ACMA declaration of conformity | ✓ |
| Moroccan declaration of conformity | ✓ |
| China RoHS | ✓ |
| cULus certificate | ✓ |

Классификации

| | |
|-----------------------|----------|
| ECLASS 5.0 | 27270904 |
| ECLASS 5.1.4 | 27270904 |
| ECLASS 6.0 | 27270904 |
| ECLASS 6.2 | 27270904 |
| ECLASS 7.0 | 27270904 |
| ECLASS 8.0 | 27270904 |
| ECLASS 8.1 | 27270904 |
| ECLASS 9.0 | 27270904 |
| ECLASS 10.0 | 27270904 |
| ECLASS 11.0 | 27270904 |
| ECLASS 12.0 | 27270904 |
| ETIM 5.0 | EC002719 |
| ETIM 6.0 | EC002719 |
| ETIM 7.0 | EC002719 |
| ETIM 8.0 | EC002719 |
| UNSPSC 16.0901 | 39121528 |

Габаритный чертеж



Размеры, мм

- ① СД-индикатор желтый: состояние приема света
- ② СД-индикатор зеленый: индикация питания
- ③ крепежное отверстие М3
- ④ замок на защелках для адаптерного кольца (заказывается отдельно)
- ⑤ потенциометр (если выбран) или СД-индикатор

| Размеры в мм (дюймах) | Приемник | | Передатчик | |
|----------------------------------|--------------|------------|------------|------------|
| | A | B | C | D |
| - | - 1.1 (0.04) | 1.1 (0.04) | 4.7 (0.19) | 0.6 (0.02) |
| HTB18 / HTF18 | - 1.1 (0.04) | 1.1 (0.04) | 4.7 (0.19) | 0.6 (0.02) |
| HTE18 / HL18 / HSE18 | 2.5 (0.1) | 0.0 (0.0) | 4.0 (0.16) | 0.0 (0.0) |
| HTB18L / HTF18L / HL18L / HSE18L | 2.5 (0.1) | 0.0 (0.0) | 3.5 (0.14) | 0.0 (0.0) |

Варианты настройки



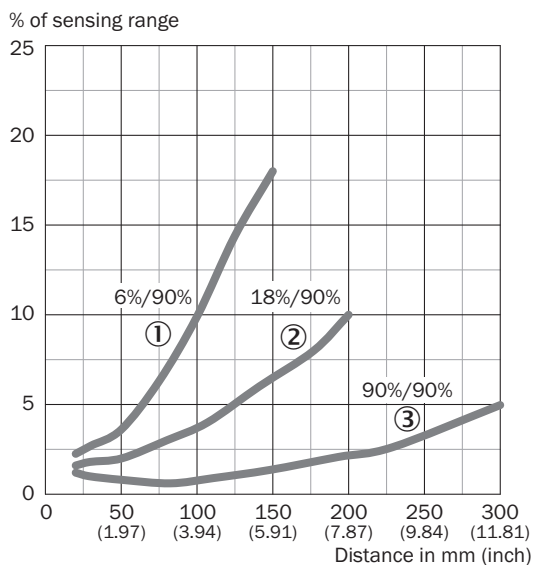
- ① СД-индикатор желтый: состояние приема света
- ② СД-индикатор зеленый: индикация питания
- ③ индикация силы сигнала

Назначение выводов, см. таблицу «Технические данные: тип соединения / назначение выводов»



штекер M12, 4-конт., А-кодирование

Характеристика



- ① Расстояние срабатывания на черном, коэффициент диффузного отражения 6 %
- ② Расстояние срабатывания на сером, коэффициент диффузного отражения 18 %
- ③ Расстояние срабатывания на белом, коэффициент диффузного отражения 90 %

Размер светового пятна

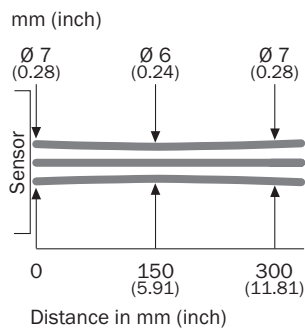


Диаграмма расстояний срабатывания

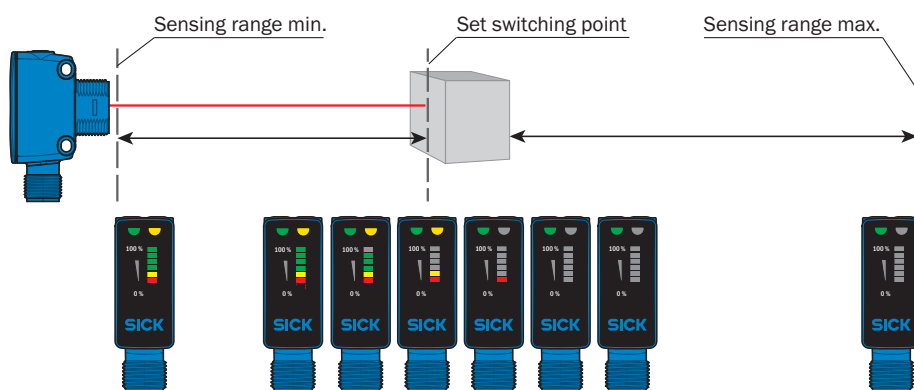


■ Sensing range

■ Sensing range max.

- ① Расстояние срабатывания на черном, коэффициент диффузного отражения 6 %
- ② Расстояние срабатывания на сером, коэффициент диффузного отражения 18 %
- ③ Расстояние срабатывания на белом, коэффициент диффузного отражения 90 %

Функции



рекомендуемые аксессуары

Другие варианты исполнения устройства и аксессуары → www.sick.com/H18_Sure_Sense

| | Краткое описание | тип | артикул |
|--|--|--------------------|---------|
| Система крепления | | | |
|  | <ul style="list-style-type: none"> Описание: Крепежный уголок для датчиков M18 Материал: Сталь Детали: Оцинкованная сталь Комплект поставки: Без крепежного материала Предназначено для: GR18, V180-2, V18, W15, Z1, Z2 | BEF-WN-M18 | 5308446 |
|  | <ul style="list-style-type: none"> Описание: Крепежная пластина N11N для универсального зажимного крепления Материал: Нержавеющая сталь Детали: Нержавеющая сталь 1.4571 (пластина), Нержавеющая сталь 1.4408 (зажимное крепление) Комплект поставки: Универсальное зажимное крепление (5322627), крепежный материал Применим для: DeltaPac, Glare, WTD20E | BEF-KHS-N11N | 2071081 |
| разъемы и кабели | | | |
|  | <ul style="list-style-type: none"> Описание: Кабель датчик/пускатель, без экрана Вид разъема, конец А: Разъем "мама", M12, 4-контактный, прямой, А-кодир. Вид разъема, конец В: Свободный конец провода Тип сигнала: Кабель датчик/пускатель Кабель: 5 м, 4 жилы, PVC Область применения: Ненагруженные зоны, Химические продукты | YF2A14-050VB3XLEAX | 2096235 |
|  | <ul style="list-style-type: none"> Описание: Без экрана Вид разъема, конец А: Разъем, M12, 4-контактный, прямой, А-кодир. Компоненты для подключения: Винтовые зажимы Допустимое сечение провода: ≤ 0,75 mm² | STE-1204-G | 6009932 |
|  | <ul style="list-style-type: none"> Описание: Кабель датчик/пускатель, без экрана Вид разъема, конец А: Разъем "мама", M12, 4-контактный, прямой, А-кодир. Вид разъема, конец В: Свободный конец провода Тип сигнала: Кабель датчик/пускатель Кабель: 5 м, 4 жилы, PUR, без галогенов Область применения: Укладка в гибком лотке, Зона жидкой/консистентной смазки, Робот, Укладка в гибком лотке | YF2A14-050UB3XLEAX | 2095608 |

ОБЗОР КОМПАНИИ SICK

Компания SICK – ведущий производитель интеллектуальных датчиков и комплексных решений для промышленного применения. Уникальный спектр продукции и услуг формирует идеальную основу для надежного и эффективного управления процессами, защиты людей от несчастных случаев и предотвращения нанесения вреда окружающей среде.

Мы обладаем солидным опытом в самых разных отраслях и знаем все о ваших технологических процессах и требованиях. Поэтому, благодаря интеллектуальным датчикам, мы в состоянии предоставить именно то, что нужно нашим клиентам. В центрах прикладного применения в Европе, Азии и Северной Америке системные решения тестируются и оптимизируются под нужды заказчика. Все это делает нас надежным поставщиком и партнером по разработке.

Всеобъемлющий перечень услуг придает завершенность нашему ассортименту: SICK LifeTime Services оказывает поддержку на протяжении всего жизненного цикла оборудования и гарантирует безопасность и производительность.

Вот что для нас значит термин «Sensor Intelligence».

РЯДОМ С ВАМИ В ЛЮБОЙ ТОЧКЕ МИРА:

Контактные лица и представительства → www.sick.com