



ET3-E3228

ELF3

ФОТОЭЛЕКТРИЧЕСКИЕ ДАТЧИКИ

SICK
Sensor Intelligence.



Изображения могут отличаться от оригинала

информация для заказа

тип	артикул
ET3-E3228	1045212

Другие варианты исполнения устройства и аксессуары → www.sick.com/ELF3

подробные технические данные

Характеристики

Принцип действия	Датчик с отражением от объекта
Принцип действия, детали	Подавление заднего фона
Размеры (Ш x В x Г)	23,8 mm x 43,4 mm x 33,6 mm
Форма корпуса (выход света)	Гибридный
Диаметр резьбы (корпус)	M18
Дистанция работы, макс.	0 mm ... 50 mm ¹⁾
Расстояние срабатывания	0 mm ... 50 mm ¹⁾
Вид излучения	Инфракрасный свет
ИСТОЧНИК ИЗЛУЧЕНИЯ	Светодиод ²⁾
Размеры светового пятна (расстояние)	10,5 mm x 10,5 mm (50 mm)
Длина волны	880 nm
Настройка	Отсутствует

¹⁾ Распознаваемый объект с коэффициентом отражения 90 % (относительно стандартного белого, DIN 5033).

²⁾ Средний срок службы: 100 000 ч при T_J = +25 °C.

Механика/электроника

Напряжение питания	10 V DC ... 30 V DC ¹⁾
Остаточная пульсация	< 5 V _{ss} ²⁾
Потребление тока	20 mA ³⁾
Переключающий выход	NPN
Тип переключения	ТЕМНО

¹⁾ Предельные значения.

²⁾ Не допускается превышение или занижение допуска U_v.

³⁾ Без нагрузки.

⁴⁾ При соотношении светло/темно 1:1.

⁵⁾ A = подключения U_v с защитой от переполосовки.

⁶⁾ D = выходы с защитой от короткого замыкания.

⁷⁾ Расчетное напряжение: 50 В пост. тока.

Выходной ток $I_{\text{макс}}$	≤ 50 mA
Частота переключения	200 Hz ⁴⁾
Вид подключения	Разъем M12, 4-конт.
Схемы защиты	A ⁵⁾ D ⁶⁾
Класс защиты	III ⁷⁾
Вес	+ 0,014 kg, + 0,03 lbs
Материал корпуса	Пластик, Стеклопластик ABS
Тип защиты	IP67
Комплект поставки	Крепежная гайка M18
Диапазон температур при работе	-25 °C ... +50 °C
Диапазон температур при хранении	-40 °C ... +70 °C

1) Предельные значения.

2) Не допускается превышение или занижение допуска U_V .

3) Без нагрузки.

4) При соотношении светло/темно 1:1.

5) A = подключения U_V с защитой от переплюсовки.

6) D = выходы с защитой от короткого замыкания.

7) Расчетное напряжение: 50 В пост. тока.

Классификации

ECLASS 5.0	27270903
ECLASS 5.1.4	27270903
ECLASS 6.0	27270903
ECLASS 6.2	27270903
ECLASS 7.0	27270903
ECLASS 8.0	27270903
ECLASS 8.1	27270903
ECLASS 9.0	27270903
ECLASS 10.0	27270904
ECLASS 11.0	27270904
ECLASS 12.0	27270903
ETIM 5.0	EC001821
ETIM 6.0	EC001821
ETIM 7.0	EC002719
ETIM 8.0	EC002719
UNSPSC 16.0901	39121528

Вид подключения

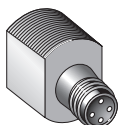


Схема соединений Cd-066

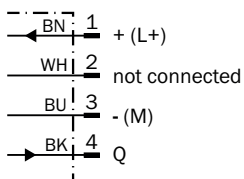
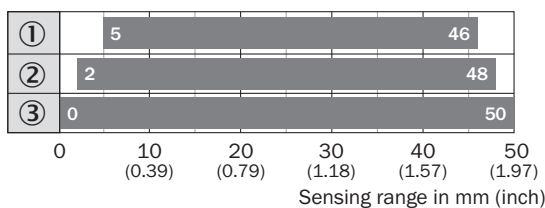
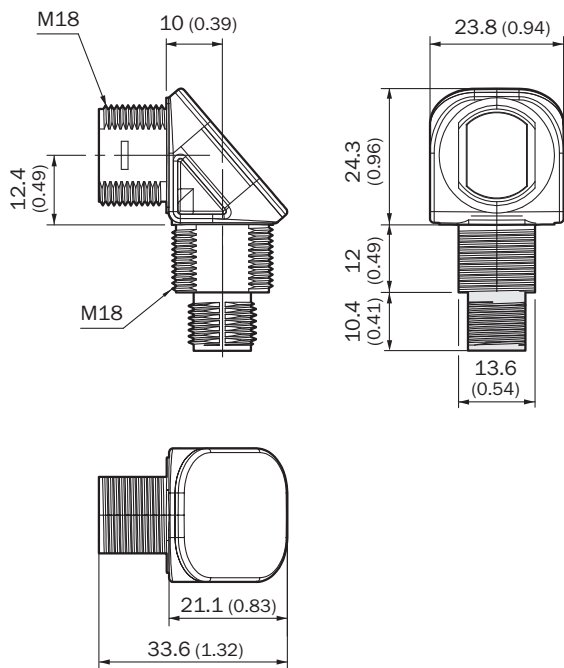


Диаграмма расстояний срабатывания ET3, ET4, 50 mm



- ① расстояние срабатывания на черном, коэф. диффузного отражения 6 %
- ② расстояние срабатывания на сером, коэф. диффузного отражения 18 %
- ③ расстояние срабатывания на белом, коэф. диффузного отражения 90 %

Габаритный чертеж ET3, EL3, штекер M12



Размеры, мм

ОБЗОР КОМПАНИИ SICK

Компания SICK – ведущий производитель интеллектуальных датчиков и комплексных решений для промышленного применения. Уникальный спектр продукции и услуг формирует идеальную основу для надежного и эффективного управления процессами, защиты людей от несчастных случаев и предотвращения нанесения вреда окружающей среде.

Мы обладаем солидным опытом в самых разных отраслях и знаем все о ваших технологических процессах и требованиях. Поэтому, благодаря интеллектуальным датчикам, мы в состоянии предоставить именно то, что нужно нашим клиентам. В центрах прикладного применения в Европе, Азии и Северной Америке системные решения тестируются и оптимизируются под нужды заказчика. Все это делает нас надежным поставщиком и партнером по разработке.

Всеобъемлющий перечень услуг придает завершенность нашему ассортименту: SICK LifeTime Services оказывает поддержку на протяжении всего жизненного цикла оборудования и гарантирует безопасность и производительность.

Вот что для нас значит термин «Sensor Intelligence».

РЯДОМ С ВАМИ В ЛЮБОЙ ТОЧКЕ МИРА:

Контактные лица и представительства → www.sick.com