



# MLSE-0400C2NUA

MLS

МАГНИТНЫЕ ДАТЧИКИ

**SICK**  
Sensor Intelligence.



### информация для заказа

тип	артикул
MLSE-0400C2NUA	1128847

Другие варианты исполнения устройства и аксессуары → [www.sick.com/MLS](http://www.sick.com/MLS)



### подробные технические данные

#### Характеристики

<b>Зона распознавания, типичная</b>	400 mm
<b>Рабочая высота</b>	10 mm ... 70 mm
<b>Размеры (Ш x В x Г)</b>	397 mm x 14 mm x 20 mm
<b>Электрическое исполнение</b>	Пост. ток, 4-проводный
<b>Тип защиты</b>	IP65 <sup>1)</sup> IP67 IP68

<sup>1)</sup> Согласно EN 60529.

#### Механика/электроника

<b>Напряжение питания</b>	9 V DC ... 30 V DC
<b>Согласующее сопротивление</b>	Без внутреннего согласующего сопротивления
<b>Класс защиты</b>	III
<b>Потребляемая мощность</b>	600 mW
<b>Разрешение тип.</b>	1 mm
<b>Стабильность повторяемости тип.</b>	1 mm
<b>Частота обновления</b>	100 Hz
<b>Обучение</b>	✓
<b>Защита от инверсии полярности</b>	Да
<b>Защита от короткого замыкания</b>	Да
<b>Диапазон температур при работе</b>	-20 °C ... +70 °C
<b>Ударопрочность и виброустойчивость</b>	30 g, 11 ms/10 Hz ... 55 Hz, 1 mm
<b>ЭМС</b>	EN 61000-6-2, EN 61000-6-4
<b>Вид подключения</b>	Кабель, 4-жильный, 3 м <sup>1)</sup>
<b>Детали типа подключения</b>	
Сечение провода	0,08 mm <sup>2</sup>

<sup>1)</sup> Запрещается деформировать кабель ниже 0 °C.

Диаметр провода	Ø 2,6 mm	
Радиус изгиба	При неподвижной укладке > 5 x диаметр кабеля В подвижном состоянии > 10 x диаметр кабеля	
Кабельный отвод	Осевая	
<b>Материал</b>	Корпус	Алюминий, Пластик
	Кабель	Полиуретан
<b>№ файла UL</b>	NRKH.E181493 & NRKH7.E181493	

<sup>1)</sup> Запрещается деформировать кабель ниже 0 °С.

## Параметры техники безопасности

<b>T<sub>M</sub> (заданная продолжительность работы)</b>	20 лет
----------------------------------------------------------	--------

## Интерфейс связи

<b>Интерфейс связи</b>	Modbus
<b>Коммуникационный интерфейс, детальное описание</b>	RTU RS-485

## Диагностика

<b>Положение</b>	
Количество осей	3
Диапазон измерения, углы Эйлера, крен	± 180°
Диапазон измерения, углы Эйлера, тангаж	± 90°
Диапазон измерения углы Эйлера рыскание	± 180°
Разрешение	0,02°
Повторяемость, крен	± 1°
Повторяемость, тангаж	± 1°
Повторяемость, рыскание	± 1° <sup>1)</sup>
Максимальная скорость поворота	2.000 °/s
Диапазон измерения, кватернион w	0 ... + 1
Диапазон измерения, кватернион x	-1 ... 1
Диапазон измерения, кватернион y	-1 ... 1
Диапазон измерения, кватернион z	-1 ... 1
Частота обновления	100 Hz
Предельная частота	100 Hz
Время инициализации	640 ms
Скорость считывания	200 Hz <sup>2)</sup>
Диапазон измерения ускорения	± 16 g <sup>2)</sup>
Диапазон измерения скорости поворота	± 2.000 °/s <sup>2)</sup>

<sup>1)</sup> Не стабильно по времени.

<sup>2)</sup> Исходные данные.

## Классификации

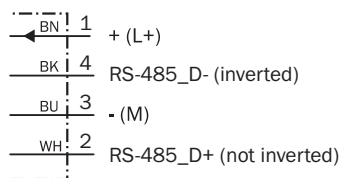
<b>ECLASS 5.0</b>	27270104
<b>ECLASS 5.1.4</b>	27270104

<b>ECLASS 6.0</b>	27270104
<b>ECLASS 6.2</b>	27270104
<b>ECLASS 7.0</b>	27270104
<b>ECLASS 8.0</b>	27270104
<b>ECLASS 8.1</b>	27270104
<b>ECLASS 9.0</b>	27270104
<b>ECLASS 10.0</b>	27270104
<b>ECLASS 11.0</b>	27270104
<b>ECLASS 12.0</b>	27274301
<b>ETIM 5.0</b>	EC002544
<b>ETIM 6.0</b>	EC002544
<b>ETIM 7.0</b>	EC002544
<b>ETIM 8.0</b>	EC002544
<b>UNSPSC 16.0901</b>	39122230

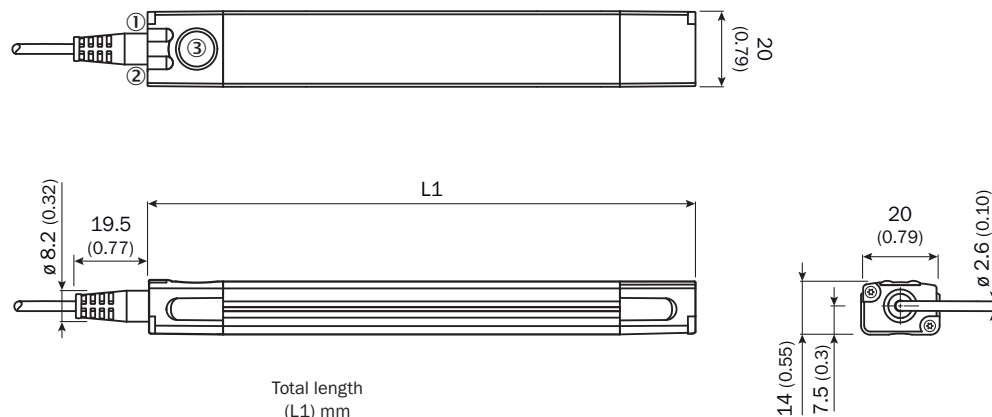
### Сертификаты

<b>EU declaration of conformity</b>	✓
<b>UK declaration of conformity</b>	✓
<b>ACMA declaration of conformity</b>	✓
<b>Moroccan declaration of conformity</b>	✓
<b>China RoHS</b>	✓
<b>cULus certificate</b>	✓

### Схема соединений Cd-557



## Габаритный чертеж





	Total length (L1) mm
<b>MLSE-0200</b>	217
<b>MLSE-0300</b>	325
<b>MLSE-0400</b>	397
<b>MLSE-0500</b>	505
<b>MLSE-0600</b>	613

Размеры, мм

- ① функциональный индикатор 1
- ② функциональный индикатор 2
- ③ Teach-Pad

## рекомендуемые аксессуары

Другие варианты исполнения устройства и аксессуары → [www.sick.com/MLS](http://www.sick.com/MLS)

	Краткое описание	тип	артикул
Система крепления			
	<ul style="list-style-type: none"> <li><b>Описание:</b> Уголки для бокового монтажа</li> <li><b>Материал:</b> Нержавеющая сталь, Латунь</li> <li><b>Детали:</b> Нержавеющая сталь V2A (уголок/крепежный винт), Латунь (фиксирующий винт)</li> <li><b>Применим для:</b> MPA-107 мм...251 мм (диапазон измерения датчика), 2 (рекомендуемое количество уголков), MPA-287 мм...431 мм (диапазон измерения датчика), 3 (рекомендуемое количество уголков), MPA-467 мм...647 мм (диапазон измерения датчика), 4 (рекомендуемое количество уголков), MPA-683 мм...791 мм (диапазон измерения датчика), 5 (рекомендуемое количество уголков), MPA-827 мм...1007 мм (диапазон измерения датчика), 6 (рекомендуемое количество уголков)</li> </ul>	BEF-WNZ01MPA	2065577
	<ul style="list-style-type: none"> <li><b>Описание:</b> Уголки для плоского монтажа</li> <li><b>Материал:</b> Нержавеющая сталь, Латунь</li> <li><b>Детали:</b> Нержавеющая сталь V2A (уголок/крепежный винт), Латунь (фиксирующий винт)</li> <li><b>Применим для:</b> MPA-107 мм...251 мм (диапазон измерения датчика), 2 (рекомендуемое количество уголков), MPA-287 мм...431 мм (диапазон измерения датчика), 3 (рекомендуемое количество уголков), MPA-467 мм...647 мм (диапазон измерения датчика), 4 (рекомендуемое количество уголков), MPA-683 мм...791 мм (диапазон измерения датчика), 5 (рекомендуемое количество уголков), MPA-827 мм...1007 мм (диапазон измерения датчика), 6 (рекомендуемое количество уголков)</li> </ul>	BEF-WNLO1MPA	2065973

	Краткое описание	тип	артикул
<b>Магниты</b>			
	<ul style="list-style-type: none"> <li><b>Сегмент продуктов:</b> Магниты</li> <li><b>Продукт:</b> Магнитные ленты</li> <li><b>Описание:</b> Магнитная лента, северный магнитный полюс с верхней стороны, самоклеящаяся, ширина 25 мм, длина 50 м</li> </ul>	МАГНИТНАЯ ЛЕНТА	5337613
	<ul style="list-style-type: none"> <li><b>Сегмент продуктов:</b> Магниты</li> <li><b>Продукт:</b> Магнитные ленты</li> <li><b>Описание:</b> Магнитная лента, южный магнитный полюс с верхней стороны, самоклеящаяся, ширина 25 мм, длина 50 м</li> </ul>	МАГНИТНАЯ ЛЕНТА	5337614
	<ul style="list-style-type: none"> <li><b>Сегмент продуктов:</b> Магниты</li> <li><b>Продукт:</b> Магнитные ленты</li> <li><b>Описание:</b> Магнитная лента, северный полюс сверху, самоклеящаяся, ширина = 25 мм, длина снаружи = 524 мм, длина внутри = 511 мм, радиус = 1000 мм, секция 30°</li> </ul>	Магнитная лента изогнутая	5344198
	<ul style="list-style-type: none"> <li><b>Сегмент продуктов:</b> Магниты</li> <li><b>Продукт:</b> Магнитные ленты</li> <li><b>Описание:</b> Магнитная лента, южный магнитный полюс с верхней стороны, самоклеящаяся, ширина 25 мм, длина 50 м</li> </ul>	МАГНИТНАЯ ЛЕНТА	5350884
	<ul style="list-style-type: none"> <li><b>Сегмент продуктов:</b> Магниты</li> <li><b>Продукт:</b> Магнитные ленты</li> <li><b>Описание:</b> Магнитная лента, южный северный полюс с верхней стороны, самоклеящаяся, ширина 25 мм, длина 50 м</li> </ul>	MAGNETBAND	5350883
<b>Средства ввода в эксплуатацию и контрольно-измерительная аппаратура</b>			
	<ul style="list-style-type: none"> <li><b>Продукт:</b> Юстировочные приспособления</li> <li><b>Описание:</b> Шаблон для наклейки магнитных меток (5337613, 5337614) для MLS</li> </ul>	ШАБЛОН	4097520
<b>разъемы и кабели</b>			
	<ul style="list-style-type: none"> <li><b>Вид разъема, конец А:</b> Разъем, М8, 4-контактный, прямой, А-кодир.</li> <li><b>Описание:</b> Без экрана</li> <li><b>Компоненты для подключения:</b> Винтовые зажимы</li> <li><b>Допустимое сечение провода:</b> 0,14 mm<sup>2</sup> ... 0,5 mm<sup>2</sup></li> </ul>	STE-0804-G	6037323
	<ul style="list-style-type: none"> <li><b>Вид разъема, конец А:</b> Разъем, М12, 4-контактный, прямой, А-кодир.</li> <li><b>Описание:</b> Без экрана</li> <li><b>Компоненты для подключения:</b> Винтовые зажимы</li> <li><b>Допустимое сечение провода:</b> ≤ 0,75 mm<sup>2</sup></li> </ul>	STE-1204-G	6009932

## ОБЗОР КОМПАНИИ SICK

Компания SICK – ведущий производитель интеллектуальных датчиков и комплексных решений для промышленного применения. Уникальный спектр продукции и услуг формирует идеальную основу для надежного и эффективного управления процессами, защиты людей от несчастных случаев и предотвращения нанесения вреда окружающей среде.

Мы обладаем солидным опытом в самых разных отраслях и знаем все о ваших технологических процессах и требованиях. Поэтому, благодаря интеллектуальным датчикам, мы в состоянии предоставить именно то, что нужно нашим клиентам. В центрах прикладного применения в Европе, Азии и Северной Америке системные решения тестируются и оптимизируются под нужды заказчика. Все это делает нас надежным поставщиком и партнером по разработке.

Всеобъемлющий перечень услуг придает завершенность нашему ассортименту: SICK LifeTime Services оказывает поддержку на протяжении всего жизненного цикла оборудования и гарантирует безопасность и производительность.

**Вот что для нас значит термин «Sensor Intelligence».**

## РЯДОМ С ВАМИ В ЛЮБОЙ ТОЧКЕ МИРА:

Контактные лица и представительства → [www.sick.com](http://www.sick.com)