



YM2D24-030EF4M2D24

Промышленные Ethernet-кабели и кабели полевой шины

РАЗЪЕМЫ И КАБЕЛИ

SICK
Sensor Intelligence.



информация для заказа

тип	артикул
YM2D24-030EF4M2D24	2129305

Другие варианты исполнения устройства и аксессуары → www.sick.com/Промышленные_Ethernet-кабели_и_кабели_полевой_шины



подробные технические данные

Технические характеристики

Вид разъема, конец А	Разъем, M12, 4-контактный, прямой, D-кодир.
Вид разъема, конец В	Разъем, M12, 4-контактный, прямой, D-кодир.
Блокировка штекерного соединителя	Резьбовое соединение
Материал штекерного соединителя	TPU
Цвет штекерного соединителя	Черный
Материал стопорной гайки	CuZn, с никелировкой
Момент затяжки	0,6 Нм
Размер под ключ	13
Кабель	3 м, 4 жилы, TPE
Материал оболочки	TPE
Цвет оболочки	Бирюзовый
Диаметр провода	6,6 мм
Экранирование	С экраном
Радиус изгиба	
В подвижном состоянии	> 10 диаметров провода
При неподвижной прокладке	> 8 диаметров кабеля
Укладка в гибком лотке	> 10 диаметров провода
Циклы сгиба	1.000.000
Номинальное напряжение	600 V AC
Испытательное напряжение	1.500 V AC
Расчетное напряжение	48 V AC 60 V DC
Расчетное импульсное напряжение	1,5 kV
Допустимая нагрузка по току	4 A
Скорость перемещения	1,2 m/s
Путь перемещения	0,6 м
Ускорение	≤ 2,4 m/s ²
Тип сигнала	Ethernet, EtherNet/IP™

Свойства передачи	CAT5e
Скорость передачи данных	≤ 0,1 Gbit/s
Скручивающая нагрузка	270° / 1 m
Циклы кручения	3.000.000
Число циклов в минуту	60
Область применения	Укладка в гибком лотке Робот Зона жидкой/консистентной смазки
Тип защиты	IP65 / IP66K / IP67
Рабочая температура	
При неподвижной прокладке	-40 °C ... +80 °C
Головка	-25 °C ... +85 °C
Степень загрязнения	3
Сопротивление изоляции	> 100 MΩ
Категория перенапряжения	III
Проходное сопротивление	< 30 mΩ

Сертификаты

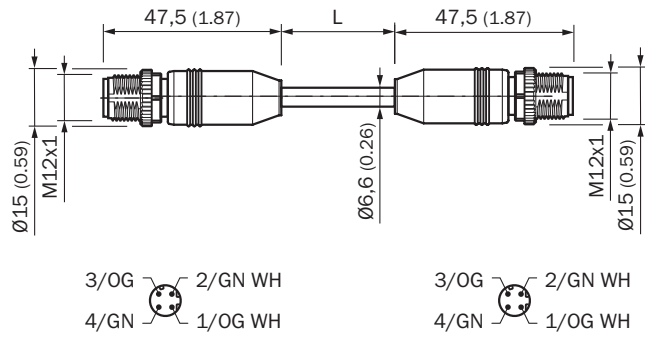
EU declaration of conformity	✓
UK declaration of conformity	✓
China RoHS	✓
cULus certificate	✓

Классификации

ECLASS 5.0	27061801
ECLASS 5.1.4	27061801
ECLASS 6.0	27061801
ECLASS 6.2	27061801
ECLASS 7.0	27061801
ECLASS 8.0	27061801
ECLASS 8.1	27061801
ECLASS 9.0	27061801
ECLASS 10.0	27061801
ECLASS 11.0	27061801
ECLASS 12.0	27061801
ETIM 5.0	EC002599
ETIM 6.0	EC002599
ETIM 7.0	EC002599
ETIM 8.0	EC002599
UNSPSC 16.0901	26121604

РАЗЪЕМЫ И КАБЕЛИ

Габаритный чертёж



ОБЗОР КОМПАНИИ SICK

Компания SICK – ведущий производитель интеллектуальных датчиков и комплексных решений для промышленного применения. Уникальный спектр продукции и услуг формирует идеальную основу для надежного и эффективного управления процессами, защиты людей от несчастных случаев и предотвращения нанесения вреда окружающей среде.

Мы обладаем солидным опытом в самых разных отраслях и знаем все о ваших технологических процессах и требованиях. Поэтому, благодаря интеллектуальным датчикам, мы в состоянии предоставить именно то, что нужно нашим клиентам. В центрах прикладного применения в Европе, Азии и Северной Америке системные решения тестируются и оптимизируются под нужды заказчика. Все это делает нас надежным поставщиком и партнером по разработке.

Всеобъемлющий перечень услуг придает завершенность нашему ассортименту: SICK LifeTime Services оказывает поддержку на протяжении всего жизненного цикла оборудования и гарантирует безопасность и производительность.

Вот что для нас значит термин «Sensor Intelligence».

РЯДОМ С ВАМИ В ЛЮБОЙ ТОЧКЕ МИРА:

Контактные лица и представительства → www.sick.com