



# MM12-60APS-ZUK

MME

МАГНИТНЫЕ ДАТЧИКИ

**SICK**  
Sensor Intelligence.



Изображения могут отличаться от оригинала



### информация для заказа

тип	артикул
MM12-60APS-ZUK	1040069

входит в объем поставки: BEF-MU-M12 (1)

Другие варианты исполнения устройства и аксессуары → [www.sick.com/MME](http://www.sick.com/MME)

### подробные технические данные

#### Характеристики

Тип корпуса	Метрические
Конструкция корпуса	Короткий корпус
Размер резьбы	M12 x 1
Диаметр	Ø 12 mm
Расстояние срабатывания $S_n$	0 mm ... 60 mm <sup>1)</sup>
Расстояние срабатывания обеспечено $S_a$	48,6 mm
Номинальная чувствительность срабатывания	1 mT
Частота переключения	1.000 Hz
Вид подключения	Кабель, 3-жильный, 2 m
Переключающий выход	PNP
Подробность о переключающем выходе	PNP
Функция выхода	Нормально открытый
Электрическое исполнение	Пост. ток, 3-проводный
Магнитное выравнивание	Осевая
Тип защиты	IP67 <sup>2)</sup>
Комплект поставки	Крепёжная гайка, латунь, никелированная (2 шт.)

<sup>1)</sup> Расстояние срабатывания относительно установки в немагнитных материалах с магнитом MAG-3010-B (M4.0).

<sup>2)</sup> Согласно EN 60529.

## Механика/электроника

<b>Напряжение питания</b>	10 V DC ... 30 V DC
<b>Остаточная пульсация</b>	$\leq 10\%$ <sup>1)</sup>
<b>Падение напряжения</b>	$\leq 2\text{ V}$ <sup>2)</sup>
<b>Потребление тока</b>	10 mA <sup>3)</sup>
<b>Задержка готовности</b>	$\leq 20\text{ ms}$
<b>Гистерезис</b>	1% ... 10%
<b>Воспроизводимость</b>	$\leq 1\%$ <sup>4)</sup>
<b>Отклонение температуры (от S<sub>r</sub>)</b>	$\pm 10\%$
<b>ЭМС</b>	Согласно EN 60947-5-2
<b>Постоянный ток I<sub>a</sub></b>	$\leq 200\text{ mA}$
<b>Материал кабеля</b>	Полиуретан
<b>Защита от инверсии полярности</b>	Да
<b>Защита от короткого замыкания</b>	Да <sup>5)</sup>
<b>Подавление импульса включения</b>	✓
<b>Ударопрочность и виброустойчивость</b>	30 г, 11 мс/10...55 Гц, 1 мм
<b>Диапазон температур при работе</b>	-25 °C ... +75 °C
<b>Материал корпуса</b>	Никелированная латунь
<b>Длина корпуса</b>	48 mm
<b>Полезная длина резьбы</b>	28 mm
<b>Макс. момент затяжки</b>	15 Nm

1) От U<sub>v</sub>.

2) При I<sub>a</sub> max.

3) Не задействован.

4) От S<sub>r</sub>, (UV и T<sub>a</sub> пост.).

5) Импульсная.

## Параметры техники безопасности

<b>MTTF<sub>D</sub></b>	1.980 лет
<b>DC<sub>avg</sub></b>	0%
<b>T<sub>M</sub> (заданная продолжительность работы)</b>	20 лет

## Сертификаты

<b>EU declaration of conformity</b>	✓
<b>UK declaration of conformity</b>	✓
<b>ACMA declaration of conformity</b>	✓
<b>Moroccan declaration of conformity</b>	✓
<b>China RoHS</b>	✓

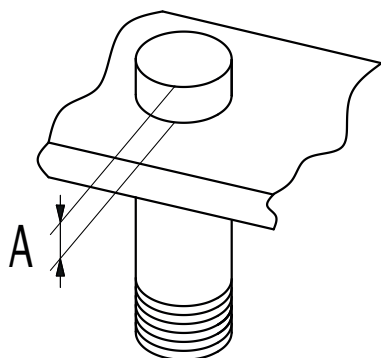
## Классификации

<b>ECLASS 5.0</b>	27270104
<b>ECLASS 5.1.4</b>	27270104
<b>ECLASS 6.0</b>	27270104
<b>ECLASS 6.2</b>	27270104

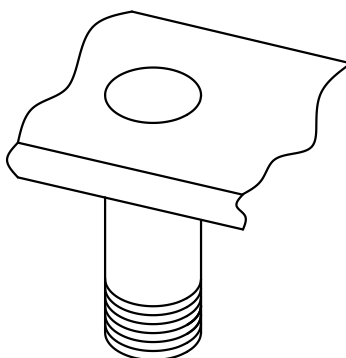
<b>ECLASS 7.0</b>	27270104
<b>ECLASS 8.0</b>	27270104
<b>ECLASS 8.1</b>	27270104
<b>ECLASS 9.0</b>	27270104
<b>ECLASS 10.0</b>	27270104
<b>ECLASS 11.0</b>	27270104
<b>ECLASS 12.0</b>	27274301
<b>ETIM 5.0</b>	EC002544
<b>ETIM 6.0</b>	EC002544
<b>ETIM 7.0</b>	EC002544
<b>ETIM 8.0</b>	EC002544
<b>UNSPSC 16.0901</b>	39122230

### Указания по установке

installation in magnetizable material

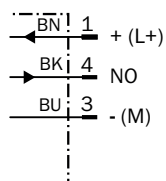


installation in non-magnetizable material



Ø	A (mm)	M (Nm)
M12	10	< 15

### Схема соединений Cd-002



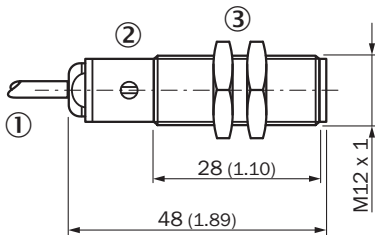
### Расстояние срабатывания



■ Max. sensing range S<sub>n</sub>, flush or non-flush installation, non-magnetizable material

Magnet type	Part no.
① MAG-3315-B (M 5.1)	7902086
② MAG-3015-B (M 5.0)	7901786
③ MAG-3010-B (M 4.0)	7901785
④ MAG-2006-B (M 3.0)	7901784
⑤ MAG-0625-A (M 2.0)	7901783
⑥ MAG-1003-S (M 1.0)	7901782

### Габаритный чертеж MM12, кабель, короткий вариант







Размеры, мм

- ① Соединение
- ② Светодиодный индикатор
- ③ Крепежная гайка (2 шт.); размер под ключ 17, металл

### рекомендуемые аксессуары

Другие варианты исполнения устройства и аксессуары → [www.sick.com/MME](http://www.sick.com/MME)

	Краткое описание	тип	артикул
Система крепления			
	<ul style="list-style-type: none"> <li><b>Описание:</b> Зажимной блок для круглых датчиков M12 без фиксированного упора</li> <li><b>Материал:</b> Пластик</li> <li><b>Детали:</b> Пластик (PA12) армированный стекловолокном</li> <li><b>Комплект поставки:</b> Вкл. крепежный материал</li> </ul>	BEF-KH-M12	2051479
	<ul style="list-style-type: none"> <li><b>Описание:</b> Зажимной блок для круглых датчиков M12 с фиксированным упором</li> <li><b>Материал:</b> Пластик</li> <li><b>Детали:</b> Пластик (PA12) армированный стекловолокном</li> <li><b>Комплект поставки:</b> Вкл. крепежный материал</li> </ul>	BEF-KHF-M12	2051480
	<ul style="list-style-type: none"> <li><b>Описание:</b> Крепежный уголок для датчиков M12</li> <li><b>Материал:</b> Сталь</li> <li><b>Детали:</b> Оцинкованная сталь</li> <li><b>Комплект поставки:</b> Без крепежного материала</li> </ul>	BEF-WN-M12	5308447
	<ul style="list-style-type: none"> <li><b>Описание:</b> Крепежная пластина для датчиков M12</li> <li><b>Материал:</b> Сталь</li> <li><b>Детали:</b> Оцинкованная сталь</li> <li><b>Комплект поставки:</b> Без крепежного материала</li> </ul>	BEF-WG-M12	5321869

## ОБЗОР КОМПАНИИ SICK

Компания SICK – ведущий производитель интеллектуальных датчиков и комплексных решений для промышленного применения. Уникальный спектр продукции и услуг формирует идеальную основу для надежного и эффективного управления процессами, защиты людей от несчастных случаев и предотвращения нанесения вреда окружающей среде.

Мы обладаем солидным опытом в самых разных отраслях и знаем все о ваших технологических процессах и требованиях. Поэтому, благодаря интеллектуальным датчикам, мы в состоянии предоставить именно то, что нужно нашим клиентам. В центрах прикладного применения в Европе, Азии и Северной Америке системные решения тестируются и оптимизируются под нужды заказчика. Все это делает нас надежным поставщиком и партнером по разработке.

Всеобъемлющий перечень услуг придает завершенность нашему ассортименту: SICK LifeTime Services оказывает поддержку на протяжении всего жизненного цикла оборудования и гарантирует безопасность и производительность.

**Вот что для нас значит термин «Sensor Intelligence».**

## РЯДОМ С ВАМИ В ЛЮБОЙ ТОЧКЕ МИРА:

Контактные лица и представительства → [www.sick.com](http://www.sick.com)