



# IVC-2DM1121

IVC-2D

МАШИННОЕ ЗРЕНИЕ 2D

**SICK**

Sensor Intelligence.



### Информация для заказа

Тип	Артикул
IVC-2DM1121	1028407

Данный продукт, исходя из статьи 2 (4), не подпадает под действие Директивы RoHS 2011/65/EC и не предназначен для использования в продуктах, подпадающих под действие данной Директивы. Более подробные сведения Вы найдете в информации об изделии.

Другие варианты исполнения устройства и аксессуары → [www.sick.com/IVC-2D](http://www.sick.com/IVC-2D)



### Подробные технические данные

#### Характеристики

<b>Технология</b>	2D-снимок, Анализ изображения
<b>Категория продукции</b>	Программируемый
<b>Примерная зона обзора</b>	См. диаграмму зон обзора (FOV)
<b>Область спектра</b>	Ок. 400 nm ... 750 nm
<b>Офлайн-поддержка</b>	Эмулятор
<b>Объектив</b>	Крепление C или CS-mount

#### Механика/электроника

<b>Вид подключения</b>	M12, 4-контактный разъем, D-кодир. (Ethernet) M12, 8-контактный гнездовой разъем (RS-485) M12, 8-контактный штекер, A-кодир. (питание, I/O)
<b>Материал соединений</b>	Никелированная латунь
<b>Напряжение питания</b>	24 V DC, ± 20 %
<b>Остаточная пульсация</b>	< 5 V <sub>ss</sub>
<b>Потребление тока</b>	< 400 mA, без выходной нагрузки
<b>Тип защиты</b>	IP54
<b>Класс защиты</b>	III
<b>Материал корпуса</b>	Анодированный алюминий
<b>Вес</b>	505 g
<b>Размеры (Д x Ш x В)</b>	161 mm x 60 mm x 55 mm

#### Производительность

<b>Датчик изображения</b>	1/3" CCD, электронный затвор
<b>Разрешение датчика</b>	1.024 px x 768 px
<b>Процессор</b>	800 MHz
<b>Частота развертки/регенерации изображения</b>	24 Hz
<b>Память</b>	128 MB RAM, Флеш-накопитель на 16 MB

#### Интерфейсы

<b>Последовательный</b>	✓, RS-485
Скорость передачи данных	300 Baud ... 115,2 kBaud

<b>Ethernet</b>	✓, TCP/IP, UDP/IP
Функция	OPC DA Server
Скорость передачи данных	10/100 Мбит/с
<b>EtherNet/IP™</b>	✓
Скорость передачи данных	10/100 Мбит/с
<b>Пользовательские интерфейсы</b>	Ориентированные на область применения интерфейсы пользователей могут быть оформлены в виде автономных веб-страниц. Встроенный OPC-сервер позволяет осуществлять обмен данными, например, с системами SCADA.
<b>Конфигурационное ПО</b>	IVC Studio
<b>Сохранение и вызов данных</b>	Изображения и данные могут временно храниться на внутреннем флеш-накопителе или сохраняться через FTP на внешнем носителе или удаленном сервере.
<b>Цифровой вход</b>	4 программируемых входа (1 триггерный вход), HIGH = 10–28,8 В
<b>Цифровой выход</b>	3 программируемых дискретных выхода типа В, Триггерный выход, макс. выходной ток < 100 мА

### Данные окружающей среды

<b>Устойчивость к сотрясениям</b>	15 г, 3 x 6 направлений
<b>Устойчивость к вибрации</b>	5 g, 58 Hz ... 150 Hz
<b>Диапазон рабочих температур</b>	0 °C ... +50 °C <sup>1)</sup>
<b>Температура хранения</b>	-20 °C ... +70 °C <sup>1)</sup>

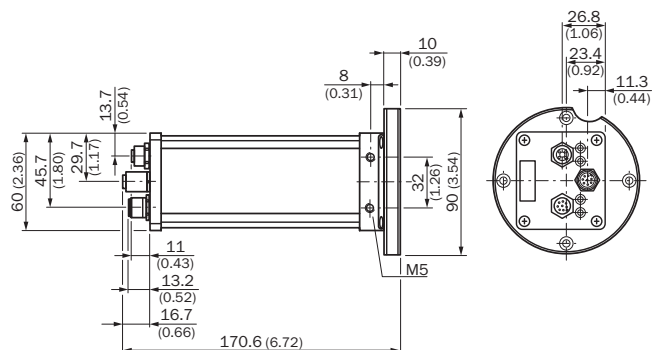
<sup>1)</sup> Относительная влажность: 35–85 %, при хранении: 95 %.

### Классификации

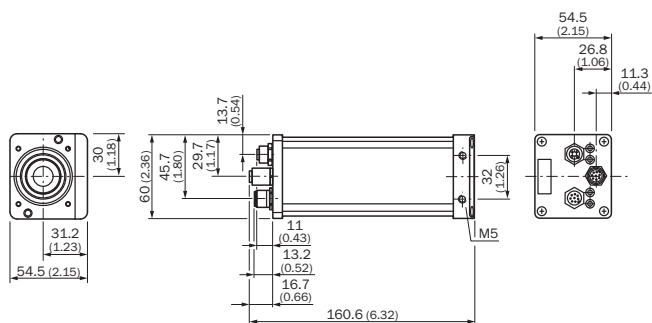
<b>eCI@ss 5.0</b>	27310205
<b>eCI@ss 5.1.4</b>	27310205
<b>eCI@ss 6.0</b>	27310205
<b>eCI@ss 6.2</b>	27310205
<b>eCI@ss 7.0</b>	27310205
<b>eCI@ss 8.0</b>	27310205
<b>eCI@ss 8.1</b>	27310205
<b>eCI@ss 9.0</b>	27310205
<b>eCI@ss 10.0</b>	27310205
<b>eCI@ss 11.0</b>	27310205
<b>eCI@ss 12.0</b>	27310205
<b>ETIM 5.0</b>	EC001820
<b>ETIM 6.0</b>	EC001820
<b>ETIM 7.0</b>	EC001820
<b>ETIM 8.0</b>	EC001820
<b>UNSPSC 16.0901</b>	43211731

### Габаритный чертеж (Размеры, мм)

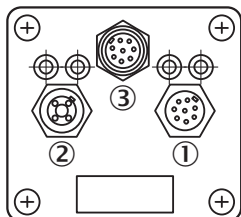
Габаритный чертеж с переходной пластиной для кольцевой подсветки



Габаритный чертеж



### Вид подключения



- ① Электропитание I/O: M12, 8-конт., наружная резьба
- ② Ethernet: M12, 4-конт., D-кодирование, внутренняя резьба
- ③ M12, 8-контактный гнездовой разъем (RS-485)

### Схема соединений

Схема соединений, напряжение, I/O

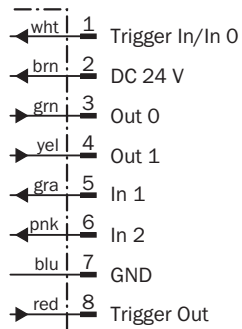


Схема соединений RS-485

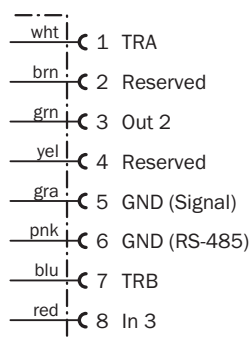
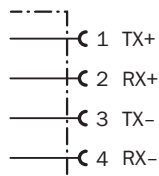


Схема соединений Ethernet




### Обзор

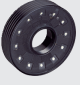


SICK AppSpace



### Рекомендуемые аксессуары

Другие варианты исполнения устройства и аксессуары → [www.sick.com/IVC-2D](http://www.sick.com/IVC-2D)

	Краткое описание	Тип	Артикул
<b>Объективы и комплектующие</b>			
	Объектив C Mount, 1:1,4, фокусное расстояние 8 мм, M30,5 x 0,5	OBJ-C00814A	5314041
	Объектив C Mount, 1:1,4, фокусное расстояние 12 мм, M30,5 x 0,5	OBJ-C01214A	5314042
	Объектив C Mount, 1:1,4, фокусное расстояние 16 мм, M30,5 x 0,5	OBJ-C01614A	5315114
	Объектив C Mount, 1:1,4, фокусное расстояние 25 мм, M25,5 x 0,5	OBJ-C02514A	5314043
	Адаптерное кольцо, для подсоединения объективов C Mount к камерам CS-Mount, фокусное расстояние 17,5 мм	Дистанционное кольцо	2047711
	Дистанционное/расширительное кольцо для объективов C-Mount, диаметр от 25,5 до 32,0 мм, толщина 0,6 мм	Дистанционное кольцо	4041112

	Краткое описание	Тип	Артикул
Оптические фильтры			
	OBF-IVC-660-1	OBF-IVC-660-1	2039191
Зажимные и юстировочные крепления			
	BEF-GH-IVC2D	BEF-GH-IVC2D	2032753
Защита устройства (механическая)			
	Защитный кожух	Защитный кожух	2042062
Подсветки			
	Кольцевой светильник, пятно в светлом поле, цвет освещения белый, дальность подсветки 100...350 мм	ICL110-F142	1027286
	Триггерный блок для подключения и управления светильником VLR через камеру	VLR Triggerunit	6037290
	Узконаправленный светильник в комплекте, цвет освещения белый, вкл. блок питания 24 В (вход: 24 В, выход: макс. 7 В)	VLR-10PL1011P01	6037795
Разъемы и кабели			
	Головка А: Разъем, M12, 4-контактный, прямой, D-кодир. Головка В: Разъем, RJ45, 8-контактный, прямой Кабель: PROFINET, PUR, без галогенов, с экраном, 3 м	SSL-2J04-G03MZ	6029630
	Головка А: разъём "мама", M12, 8-контактный, прямой, А-кодир. Головка В: свободный конец провода Кабель: Кабель датчик/пускатель, PVC, с экраном, 2 м	YF2A28-020VA6XLEAX	2096243
	Головка А: Разъем, M12, 8-контактный, прямой, А-кодир. Головка В: свободный конец провода Кабель: Кабель датчик/пускатель, PVC, с экраном, 2 м	YM2A28-020VA6XLEAX	2096232
	Головка А: разъём "мама", M12, 4-контактный, прямой Головка В: Разъем, M12, 4-контактный, прямой Кабель: Ethernet, без экрана Соединительный кабель, удлинительный кабель 1:1, экранированный, для Inspector ТТК70	Переходник EtherNet/IP	2044264
Распределители			
	Головка А: Разъем, M12, 8-контактный, А-кодир. Головка В: разъём "мама", разъём "мама", M12, M12, 8-контактный, 8-контактный, А-кодир. Соединены параллельно	SBO-02F12-SF	6026503

## ОБЗОР КОМПАНИИ SICK

Компания SICK – ведущий производитель интеллектуальных датчиков и комплексных решений для промышленного применения. Уникальный спектр продукции и услуг формирует идеальную основу для надежного и эффективного управления процессами, защиты людей от несчастных случаев и предотвращения нанесения вреда окружающей среде.

Мы обладаем солидным опытом в самых разных отраслях и знаем все о ваших технологических процессах и требованиях. Поэтому, благодаря интеллектуальным датчикам, мы в состоянии предоставить именно то, что нужно нашим клиентам. В центрах прикладного применения в Европе, Азии и Северной Америке системные решения тестируются и оптимизируются под нужды заказчика. Все это делает нас надежным поставщиком и партнером по разработке.

Всеобъемлющий перечень услуг придает завершенность нашему ассортименту: SICK LifeTime Services оказывает поддержку на протяжении всего жизненного цикла оборудования и гарантирует безопасность и производительность.

**Вот что для нас значит термин «Sensor Intelligence».**

## РЯДОМ С ВАМИ В ЛЮБОЙ ТОЧКЕ МИРА:

Контактные лица и представительства → [www.sick.com](http://www.sick.com)