



i110-RP224

i110RP

ЗАЩИТНЫЕ КОМАНДНЫЕ УСТРОЙСТВА

SICK
Sensor Intelligence.



информация для заказа

тип	артикул
i110-RP224	1064510

Другие варианты исполнения устройства и аксессуары → www.sick.com/i110RP



подробные технические данные

Характеристики

Принудительно размыкаемый нормально закрытый (замкнутый) контакт	2
Нормально открытый	0
Усилие приведения в действие (отклонение)	125 N (300 mm)
Частота пускателя	≤ 3.600 /h
Направления включения	1
Длина троса	≤ 30 m

Параметры техники безопасности

Значение V_{10d}	2×10^6 циклов срабатывания
Безопасное состояние в случае возникновения ошибки	Выключатель не имеет внутренней функции обнаружения ошибок и в случае неисправности не может перейти в безопасное состояние. Обнаружение ошибок осуществляется с помощью подключенного логического блока, направленного на обеспечение безопасности.

Функции

Каскад датчиков безопасности	C Flexi Loop (с диагностикой)
------------------------------	-------------------------------

Интерфейсы

Вид подключения	Разъем M12, 4-конт.
Материал накидной гайки	Никелированная латунь

Электрика

Принцип переключения	Выключатель замедленного действия
Принудительно размыкаемый нормально закрытый (замкнутый) контакт	2
Нормально открытый	0
Категория потребления	DC-13 (IEC 60947-5-1)
Расчетный рабочий ток (расчетное рабочее напряжение)	2 A (24 V DC)
Расчетное напряжение на изоляции U_i	32 V

Максимально допустимое импульсное напряжение U_{imp}	1.500 V
Защита от короткого замыкания	2 A
Напряжение переключения	≥ 5 V DC
Ток переключения (напряжение переключения)	5 mA (5 V DC)

Механика

Габариты	40 mm x 204 mm x 56 mm
Вес	+ 0,84 kg
Материал корпуса	Цинк, литье под давлением
Обработка поверхности	С лакокрасочным покрытием
Срок службы механических компонентов	1 x 10 ⁶ циклов срабатывания

Данные окружающей среды

Тип защиты	IP66 (IEC 60529)
Диапазон рабочих температур	-25 °C ... +80 °C
Температура хранения	-25 °C ... +80 °C

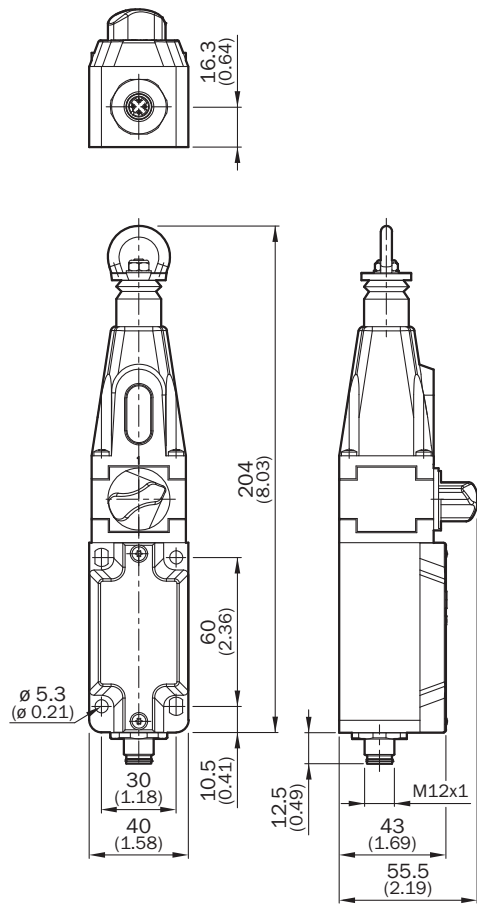
Сертификаты

EU declaration of conformity	✓
UK declaration of conformity	✓
China RoHS	✓
cULus certificate	✓

Классификации

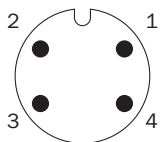
ECLASS 5.0	27270601
ECLASS 5.1.4	27270690
ECLASS 6.0	27270607
ECLASS 6.2	27270607
ECLASS 7.0	27270607
ECLASS 8.0	27270607
ECLASS 8.1	27270607
ECLASS 9.0	27270607
ECLASS 10.0	27270607
ECLASS 11.0	27270607
ECLASS 12.0	27270607
ETIM 5.0	EC002033
ETIM 6.0	EC002033
ETIM 7.0	EC002033
ETIM 8.0	EC002033
UNSPSC 16.0901	39121545

Габаритный чертёж



Размеры, мм

Назначение выводов



1	positive action N/C contacts 11/12
2	positive action N/C contacts 21/22
3	positive action N/C contacts 11/12
4	positive action N/C contacts 21/22

Переключатели

	Rope stack	Rope tensioned	Rope pulled
Switching element 22			
Switching element 31			

Switching element 22:

2 positive action N/C contacts + 2 N/O contact

Switching element 31:

3 positive action N/C contacts + 1 N/O contact

ОБЗОР КОМПАНИИ SICK

Компания SICK – ведущий производитель интеллектуальных датчиков и комплексных решений для промышленного применения. Уникальный спектр продукции и услуг формирует идеальную основу для надежного и эффективного управления процессами, защиты людей от несчастных случаев и предотвращения нанесения вреда окружающей среде.

Мы обладаем солидным опытом в самых разных отраслях и знаем все о ваших технологических процессах и требованиях. Поэтому, благодаря интеллектуальным датчикам, мы в состоянии предоставить именно то, что нужно нашим клиентам. В центрах прикладного применения в Европе, Азии и Северной Америке системные решения тестируются и оптимизируются под нужды заказчика. Все это делает нас надежным поставщиком и партнером по разработке.

Всеобъемлющий перечень услуг придает завершенность нашему ассортименту: SICK LifeTime Services оказывает поддержку на протяжении всего жизненного цикла оборудования и гарантирует безопасность и производительность.

Вот что для нас значит термин «Sensor Intelligence».

РЯДОМ С ВАМИ В ЛЮБОЙ ТОЧКЕ МИРА:

Контактные лица и представительства → www.sick.com