



WTM12F-1H161220A00ZDZZZZZZZZ1

W12

ФОТОЭЛЕКТРИЧЕСКИЕ ДАТЧИКИ

SICK
Sensor Intelligence.



Изображения могут отличаться от оригинала



информация для заказа

тип	артикул
WTM12F-1H161220A00ZDZZZZZZZZ1	1152371

Другие варианты исполнения устройства и аксессуары → www.sick.com/W12

подробные технические данные

Характеристики

Принцип действия	Датчик с отражением от объекта
Принцип действия, детали	Подавление заднего фона, Подавление переднего фона, MultiMode, значение расстояния
MultiMode	1 Подавление заднего фона 2 Подавление переднего плана 3 Two Value Teach-in 4 Две независимые точки переключения 5 Window Mode 6 ApplicationSelect M Вручную/измерение
Расстояние срабатывания	
Расстояние срабатывания мин.	10 mm (режим 1, 3, 4, 5) 0 mm (режим 2)
	10 mm (Режим 1, 3, 4, 5, комбинированный с 6) 0 mm (Режим 2 и 6, комбинированный)
Дистанция работы, макс.	600 mm (режим 1, 3, 4, 5) 500 mm (режим 2)
	800 mm (Режим 1, 3, 4, 5, комбинированный с 6)

1) Коэффициент диффузного отражения 90 %.

2) Соответствует 3 σ.

3) См. графические характеристики для стабильности повторяемости.

4) См. характеристику точности.

Диапазон настройки порога срабатывания для подавления заднего фона	700 mm (Режим 2 и 6, комбинированный) 40 mm ... 600 mm (режим 1, 3, 4, 5)
Диапазон настройки порога срабатывания для подавления переднего плана	40 mm ... 800 mm (Режим 1, 3, 4, 5, комбинированный с 6) 40 mm ... 500 mm (режим 2) 40 mm ... 700 mm (Режим 2 и 6, комбинированный)
Эталонный объект	Объект с коэффициентом диффузного отражения 90 % (соответствует стандартному белому согласно DIN 5033)
Минимальное расстояние между установленным расстоянием срабатывания и фоном (чёрный 6 % / белый 90 %)	1 mm, при расстоянии 200 mm (режим 1, 3, 4, 5)
Минимальная высота объекта при установленном расстоянии срабатывания на черном фоне (коэффициент диффузного отражения 6 %)	1 mm, при расстоянии 300 mm (Режим 1, 3, 4, 5, комбинированный с 6) 1 mm, при расстоянии 200 mm (режим 2) 2 mm, при расстоянии 300 mm (Режим 2 и 6, комбинированный)
Рекомендуемая область расстояния срабатывания для большей производительности	50 mm ... 320 mm
Значение расстояния	
Диапазон измерения	50 mm ... 600 mm
Разрешение	0,1 mm
Повторяемость	0,2 mm ... 4 mm ^{1) 2) 3)}
Точность	Станд. 12 mm на расстоянии 50 ... 250 mm ^{1) 4)}
Вывод значений дистанции	Через IO-Link
Частота обновления значения дистанции	8 ms
Излучаемый луч	
ИСТОЧНИК ИЗЛУЧЕНИЯ	Точечный светодиод Pro
Вид излучения	Видимый красный свет
Форма светового пятна	Прямоугольн.
Размер светового пятна (расстояние)	8 mm x 7 mm (200 mm)
Максимальное рассеяние излучаемого луча вокруг стандартизированной оси излучателя (угол отклонения)	< +/- 1,0° (при T _U = +23 °C)
Положение фокуса	200 mm
Характеристики светодиода	
Нормативная ссылка	EN 62471:2008-09 IEC 62471:2006, изменённый
Светодиодная идентификация группы риска	Свободная группа
Длина волны	635 nm
Средний срок службы	100 000 ч при T _U = +25 °C
Наименьший распознаваемый объект (MDO) тип.	0,2 mm, при расстоянии 200 mm, режим 1, 3, 4, 5

1) Коэффициент диффузного отражения 90 %.

2) Соответствует 3 σ.

3) См. графические характеристики для стабильности повторяемости.

4) См. характеристику точности.

	0,2 mm, при расстоянии 200 mm, режим 2
	0,2 mm, при расстоянии 200 mm, Режим 1, 3, 4, 5, комбинированный с 6
	0,2 mm, при расстоянии 200 mm, Режим 2 и 6, комбинированный
	Объект с коэффициентом диффузного отражения 90 % (соответствует стандартному белому согласно DIN 5033)
Настройка	
Поворотно-нажимной элемент	BluePilot Для настройки расстояния срабатывания плюс выбор режима
IO-Link	Для настройки параметров датчика и функций интеллектуального задания
Дисплей	
Синий светодиод	BluePilot: индикация режима, индикация коммутационных состояний Q_{L1} (светодиод 3 постоянно вкл.) и Q_{L2} (светодиод 5 постоянно вкл.)
Светодиод, зеленый	Индикатор питания Постоянно включенный: питание вкл. Мигающий: режим IO-Link
Жёлтый светодиод	Состояние приема луча Постоянно включенный: объект присутствует Постоянно выключенный: объект не присутствует
Особые свойства	MultiMode

¹⁾ Коэффициент диффузного отражения 90 %.

²⁾ Соответствует 3 σ.

³⁾ См. графические характеристики для стабильности повторяемости.

⁴⁾ См. характеристику точности.

Параметры техники безопасности

MTTF_D	1.208 лет
DC_{avg}	0 %
T_M (заданная продолжительность работы)	20 лет

Интерфейс связи

IO-Link	✓, IO-Link V1.1
Скорость передачи данных	COM2 (38,4 kBaud)
Время цикла	2,3 ms
Длина технологических данных	16 Bit
Структура технологических данных A	Бит 0 = дискретный сигнал Q_{L1} Бит 1 = дискретный сигнал Q_{L2} Бит 2 ... 15 = Current receiver level (live)
Структура технологических данных B	Бит 0 ... 15 = Distance value 0.1 mm (live)
VendorID	26
DeviceID HEX	0x8003A5
DeviceID DEC	8389541
Совместимый тип главного порта	A
Поддержка режима SIO	Да

Электрика

Напряжение питания U_B	10 V DC ... 30 V DC ¹⁾
Остаточная пульсация	≤ 5 V
Категория потребления	DC-12 (Согласно EN 60947-5-2) DC-13 (Согласно EN 60947-5-2)
Потребление тока	≤ 40 mA, без нагрузки. При $U_B = 24$ V
Класс защиты	III
Цифровой выход	
Количество	2 (Комплементарный)
Вид	Двухтактный режим: PNP/NPN
Тип переключения	СВЕТЛО/ТЕМНО
Сигнальное напряжение PNP HIGH/LOW	Ок. $U_B - 2,5$ V / 0 V
Сигнальное напряжение NPN HIGH/LOW	Ок. $U_B / < 2,5$ V
Выходной ток $I_{\text{макс.}}$	≤ 100 mA
Защитные схемы, выходы	С защитой от инверсии полярности
	С защитой от перегрузки по току
	Защищено от короткого замыкания
Время отклика	$\leq 330 \mu\text{s}$ ^{2) 3)}
	$\leq 1.000 \mu\text{s}$ ^{2) 4)}
	≤ 15 ms ^{2) 5)}
	≤ 30 ms ^{2) 6)}
Повторяемость (время отклика)	100 μs (режим 1, 2, 3) ²⁾
	350 μs (режим 4, 5) ²⁾
	5 ms (Режим 1, 2, 3, комбинированный с 6) ²⁾
	10 ms (Режим 4, 5, комбинированный с 6) ²⁾
Частота переключения	1.500 Hz (режим 1, 2, 3) ⁷⁾
	500 Hz (режим 4, 5) ⁷⁾
	30 Hz (Режим 1, 2, 3, комбинированный с 6) ⁷⁾
	15 Hz (Режим 4, 5, комбинированный с 6) ⁷⁾
Назначение контактов/жил	
Функция контакта 4 / чёрный (BK)	Цифровой выход, активация при наличии отраженного света, объект присутствует → выход QL1 ВЫСОКИЙ (режим 1, 3, 4, 5, 6) ⁸⁾
	Цифровой выход, активация при отсутствии отраженного света, объект присутствует → выход $\bar{Q}L1$ ВЫСОКИЙ (режим 2) ⁸⁾
	Коммуникация IO-Link C

¹⁾ Предельные значения.

²⁾ Продолжительность сигнала при омической нагрузке в режиме переключения.

³⁾ Режим 1, 2, 3.

⁴⁾ Режим 4, 5.

⁵⁾ Режим 1, 2, 3, комбинированный с 6.

⁶⁾ Режим 4, 5, комбинированный с 6.

⁷⁾ При соотношении светло/темно 1:1.

⁸⁾ Этот цифровой выход не должен быть подключен к другому выходу.

Функция контакта 4 / чёрный (BK) - детали	Функция контакта 4 датчика может настраиваться. Другие настройки возможны через IO-Link
Функция контакта 2 / белый (WH)	Цифровой выход, активация при отсутствии отраженного света, объект присутствует → выход QL1 НИЗКИЙ (режим 1, 3, 5, 6) ⁸⁾ Цифровой выход, активация при наличии отраженного света, объект присутствует → выход QL1 НИЗКИЙ (режим 2) ⁸⁾ Цифровой выход, активация при наличии отраженного света, объект присутствует → выход QL2 ВЫСОКИЙ (режим 4). ⁸⁾
Функция контакта 2 / белый (WH) - детали	Функция контакта 2 датчика может настраиваться. Другие настройки возможны через IO-Link

- 1) Предельные значения.
- 2) Продолжительность сигнала при омической нагрузке в режиме переключения.
- 3) Режим 1, 2, 3.
- 4) Режим 4, 5.
- 5) Режим 1, 2, 3, комбинированный с 6.
- 6) Режим 4, 5, комбинированный с 6.
- 7) При соотношении светло/темно 1:1.
- 8) Этот цифровой выход не должен быть подключен к другому выходу.

Механика

Тип корпуса	Прямоугольный
Размеры (Ш x В x Г)	15,6 mm x 49,5 mm x 43,1 mm
Соединение	Кабель, 4-жильный, 2 m
Детали соединения	
Характеристика глубокого охлаждения	Запрещается деформировать кабель ниже 0 °C
Поперечное сечение кабеля	0,14 mm ²
Диаметр провода	Ø 3,4 mm
Длина кабеля (L)	2 m
Радиус изгиба	В подвижном состоянии > 12 x диаметр кабеля
Циклы сгиба	1.000.000
Материал	
Корпус	Металл, Цинк, литье под давлением
Лицевая панель	Пластик, PMMA
Кабель	Пластик, PVC
Вес	Ок. 132 g
Макс. момент затяжки крепёжных болтов	1,4 Nm

Данные окружающей среды

Тип защиты	IP66 (EN 60529) IP67 (EN 60529) IP69 (EN 60529)
Диапазон температур при работе	-40 °C ... +60 °C
Диапазон температур при хранении	-40 °C ... +75 °C
Тип. невосприимчивость к постороннему свету	Искусственное освещение: ≤ 50.000 lx Солнечный свет: ≤ 50.000 lx
Ударопрочность	50 g, 11 ms (25 положительных и 25 отрицательных ударных нагрузок вдоль оси X, Y, Z, всего 150 ударных нагрузок (EN60068-2-27))

Виброустойчивость	10 Hz ... 2.000 Hz (Амплитуда 0,5 мм / 10 г, 20 колебаний на каждую ось, X, Y, Z, 1 октава/мин, (EN60068-2-6))
Влажность воздуха	35 % ... 95 %, относительная влажность воздуха (без запотевания)
Электромагнитная совместимость (ЭМС)	EN 60947-5-2
Устойчивость к чистящим средствам	ECOLAB
№ файла UL	NRKH.E181493 & NRKH7.E181493

Smart Task

Обозначение интеллектуальной задачи	Базовая логика
Логическая функция	Прямой И ИЛИ
Функция таймера	Деактивирован Задержка включения Задержка выключения Замедление включения и выключения Импульс (One Shot)
Инвертор	Да
Частота переключения	SIO Logic: 1300 Hz (режим 1, 2, 3) ¹⁾ SIO Logic: 450 Hz (режим 4, 5) ¹⁾ SIO Logic: 30 Hz (Режим 1, 2, 3, комбинированный с 6) ¹⁾ SIO Logic: 15 Hz (Режим 4, 5, комбинированный с 6) ¹⁾ IOL: 1200 Hz (режим 1, 2, 3) ²⁾ IOL: 450 Hz (режим 4, 5) ²⁾ IOL: 30 Hz (Режим 1, 2, 3, комбинированный с 6) ²⁾ IOL: 15 Hz (Режим 4, 5, комбинированный с 6) ²⁾
Время отклика	SIO Logic: 390 μs (режим 1, 2, 3) ¹⁾ SIO Logic: 1000 μs (режим 4, 5) ¹⁾ SIO Logic: 15 ms (Режим 1, 2, 3, комбинированный с 6) ¹⁾ SIO Logic: 30 ms (Режим 4, 5, комбинированный с 6) ¹⁾ IOL: 420 μs (режим 1, 2, 3) ²⁾ IOL: 1000 μs (режим 4, 5) ²⁾ IOL: 15 ms (Режим 1, 2, 3, комбинированный с 6) ²⁾ IOL: 30 ms (Режим 4, 5, комбинированный с 6) ²⁾
Повторяемость	SIO Logic: 140 μs (режим 1, 2, 3) ¹⁾ SIO Logic: 400 μs (режим 4, 5) ¹⁾ SIO Logic: 5 ms (Режим 1, 2, 3, комбинированный с 6) ¹⁾ SIO Logic: 10 ms (Режим 4, 5, комбинированный с 6) ¹⁾ IOL: 170 μs (режим 1, 2, 3) ²⁾ IOL: 450 μs (режим 4, 5) ²⁾ IOL: 5 ms (Режим 1, 2, 3, комбинированный с 6) ²⁾ IOL: 10 ms (Режим 4, 5, комбинированный с 6) ²⁾
Дискретный сигнал	
Дискретный сигнал Q _{L1}	Переключающий выход
Дискретный сигнал \bar{Q}_{L1}	Переключающий выход

¹⁾ Использование функций Smart Task без коммуникации через IO-Link (режим SIO).

²⁾ Использование функций Smart Task с коммуникацией через IO-Link.

Диагностика

Температура устройства	
Диапазон измерения	Очень холодно, холодно, умеренно, тепло, горячо

Состояние устройства	Да
Подробная информации о состоянии устройства	Да
Счётчик часов эксплуатации	Да
Счетчик часов работы с функцией сброса	Да
Качество программирования	Да
Качество выполнения	Да, Индикация степени загрязнения

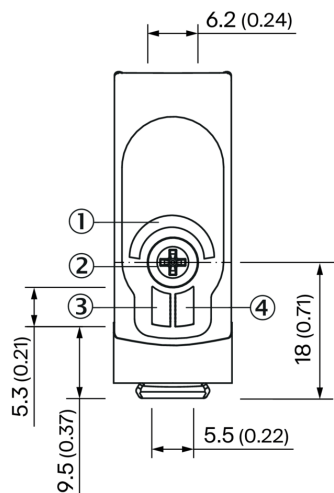
Классификации

ECLASS 5.0	27270904
ECLASS 5.1.4	27270904
ECLASS 6.0	27270904
ECLASS 6.2	27270904
ECLASS 7.0	27270904
ECLASS 8.0	27270904
ECLASS 8.1	27270904
ECLASS 9.0	27270904
ECLASS 10.0	27270904
ECLASS 11.0	27270904
ECLASS 12.0	27270903
ETIM 5.0	EC002719
ETIM 6.0	EC002719
ETIM 7.0	EC002719
ETIM 8.0	EC002719
UNSPSC 16.0901	39121528

Сертификаты

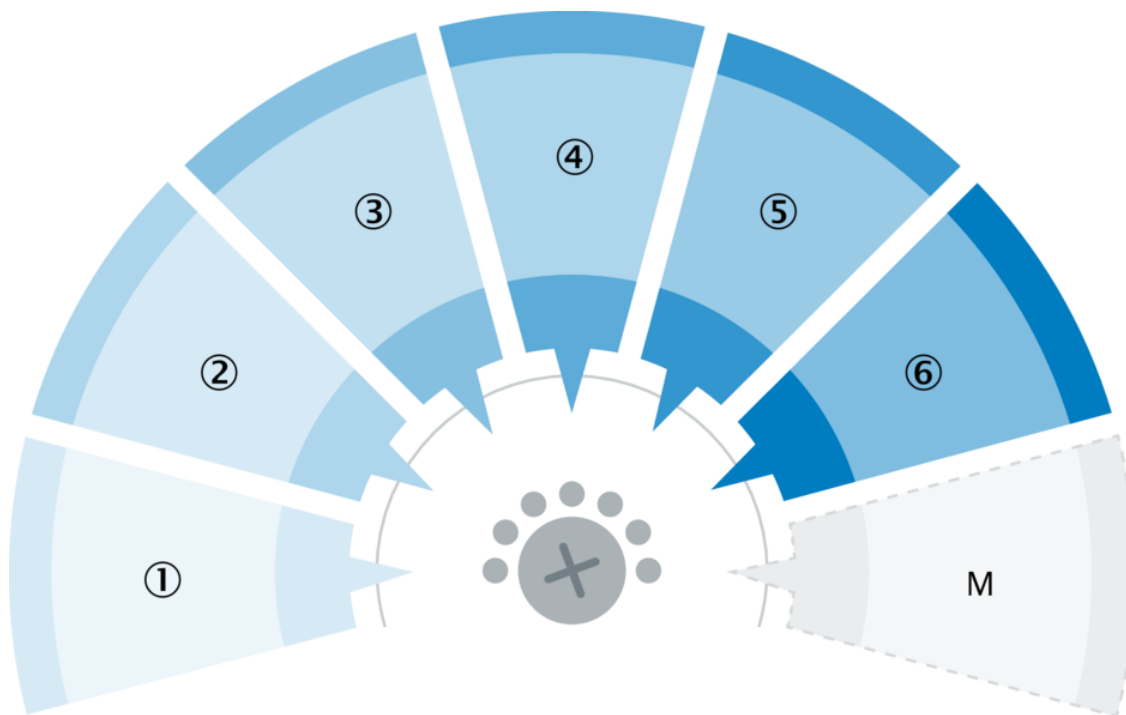
EU declaration of conformity	✓
UK declaration of conformity	✓
ACMA declaration of conformity	✓
Moroccan declaration of conformity	✓
China RoHS	✓
ECOLAB certificate	✓
cULus certificate	✓
IO-Link certificate	✓
Photobiological safety (IEC EN 62471)	✓
Information according to Art. 3 of Data Act (Regulation EU 2023/2854)	✓

Элементы индикации и управления



- ① Синий светодиод
- ② Поворотно-нажимной элемент
- ③ Светодиод, зеленый
- ④ Жёлтый светодиод

Подробности об элементах индикации и управления



Настройки MultiMode	
1	Подавление заднего фона
2	Подавление переднего фона
3	Two Value Teach-in
4	Две независимые точки переключения

Настройки MultiMode	
5	Window Mode
6	ApplicationSelect
M	Вручную/измерение

Вид подключения Кабель, 4-жильный

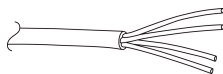


Схема соединений Cd-600 (Mode 1, 2, 3, 5, 6)

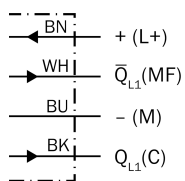


Схема соединений Cd-599 (Mode 4)

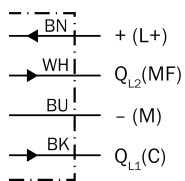


Таблица истинности Двухтактный режим: PNP/NPN - активация при отсутствии отраженного света \bar{Q}_{L2} (MultiMode 4)

	Dark switching \bar{Q}_{L2} (normally closed (upper switch), normally open (lower switch))	
	Object not present → Output HIGH	Object present → Output LOW
Light receive	✗	✓
Light receive indicator	✗	☀
Load resistance to L+	✗	⚡
Load resistance to M	⚡	✗

Таблица истинности Двухтактный режим: PNP/NPN - активация при наличии отраженного света Q_{L2} (MultiMode 4)

	Light switching Q_{L2} (normally open (upper switch), normally closed (lower switch))	
	Object not present → Output LOW	Object present → Output HIGH
Light receive	✗	✓
Light receive indicator	✗	☀
Load resistance to L+	⚡	✗
Load resistance to M	✗	⚡

Таблица истинности Двухтактный режим: PNP/NPN - активация при отсутствии отраженного света \bar{Q}_{L1} (MultiMode 4)

	Dark switching \bar{Q}_{L1} (normally closed (upper switch), normally open (lower switch))	
	Object not present → Output HIGH	Object present → Output LOW
Light receive	✗	✓
Light receive indicator	✗	☀
Load resistance to L+	✗	⚡
Load resistance to M	⚡	✗

Таблица истинности Двухтактный режим: PNP/NPN - активация при наличии отраженного света Q_{L1} (MultiMode 4)

	Light switching Q_{L1} (normally open (upper switch), normally closed (lower switch))	
	Object not present → Output LOW	Object present → Output HIGH
Light receive	✗	✓
Light receive indicator	✗	☀
Load resistance to L+	⚡	✗
Load resistance to M	✗	⚡

Таблица истинности Двухтактный режим: PNP/NPN - активация при отсутствии отраженного света \bar{Q} (MultiMode 2)

	Dark switching \bar{Q} (normally closed (upper switch), normally open (lower switch))	
	Object not present → Output HIGH	Object present → Output LOW
Light receive	✗	✓
Light receive indicator	✗	☀
Load resistance to L+	✗	⚡
Load resistance to M	⚡	✗

Таблица истинности Двухтактный режим: PNP/NPN - активация при наличии отраженного света Q (MultiMode 2)

	Light switching Q (normally open (upper switch), normally closed (lower switch))	
	Object not present → Output LOW	Object present → Output HIGH
Light receive	✗	✓
Light receive indicator	✗	☀
Load resistance to L+	⚡	✗
Load resistance to M	✗	⚡

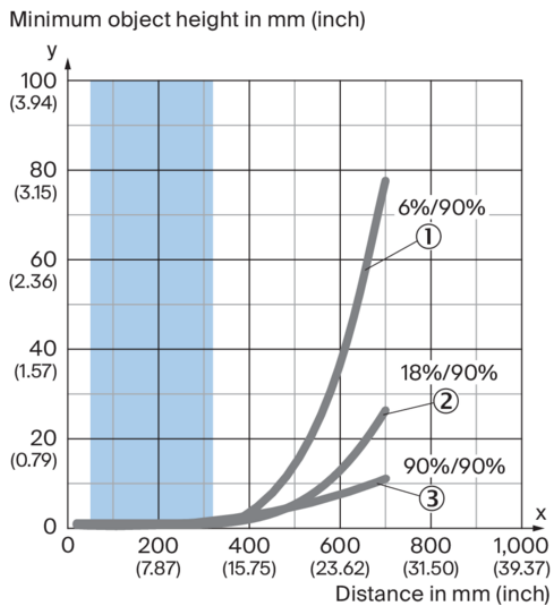
Таблица истинности Двухтактный режим: PNP/NPN - активация при наличии отраженного света Q (MultiMode 1, 3, 5, 6)

	Light switching Q (normally open (upper switch), normally closed (lower switch))	
	Object not present → Output LOW	Object present → Output HIGH
Light receive	✗	✓
Light receive indicator	✗	☀
Load resistance to L+	⚡	✗
Load resistance to M	✗	⚡

Таблица истинности Двухтактный режим: PNP/NPN - активация при отсутствии отраженного света Q̄ (MultiMode 1, 3, 5, 6)

	Dark switching Q̄ (normally closed (upper switch), normally open (lower switch))	
	Object not present → Output HIGH	Object present → Output LOW
Light receive	✗	✓
Light receive indicator	✗	☀
Load resistance to L+	✗	⚡
Load resistance to M	⚡	✗

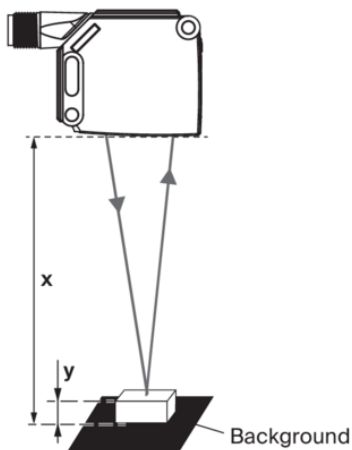
Характеристика Комбинированные режимы 2 и 6 (режим HighPrecision/LongRange)



Recommended sensing range for the best performance

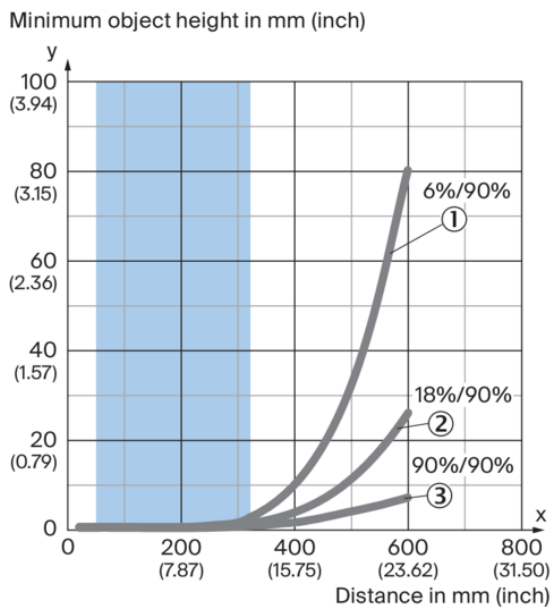
- ① Черный фон, коэффициент диффузного отражения 6 %
- ② Расстояние срабатывания на сером, коэффициент диффузного отражения 18 %
- ③ Белый фон, коэффициент диффузного отражения 90 %

Example:
Reliable detection of the object



Black background (6 % remission factor)
Distance of sensor to background $x = 300$ mm
Required minimum object height $y = 2$ mm
For all objects regardless of their colors

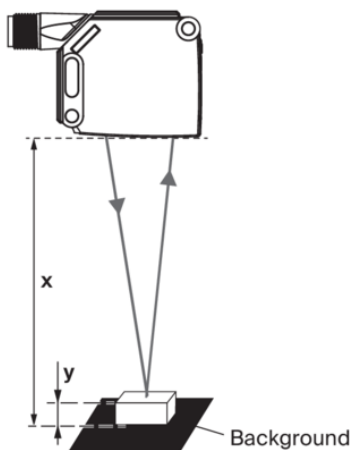
Характеристика Комбинированные режимы 2 и 6 (сбалансированный режим)



Recommended sensing range for the best performance

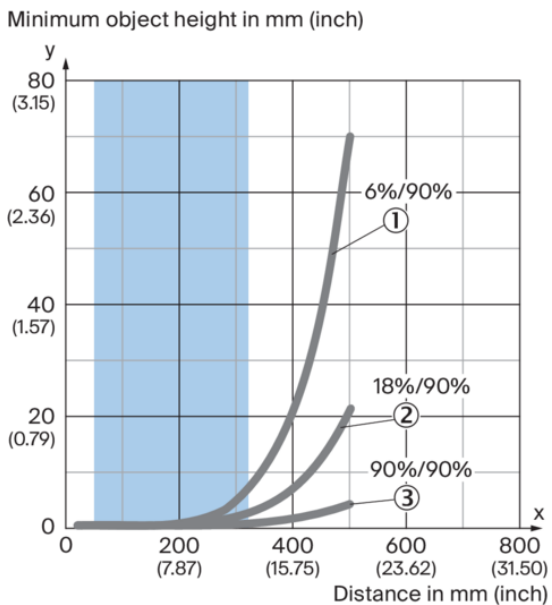
- ① Черный фон, коэффициент диффузного отражения 6 %
- ② Расстояние срабатывания на сером, коэффициент диффузного отражения 18 %
- ③ Белый фон, коэффициент диффузного отражения 90 %

Example:
Reliable detection of the object



Black background (6 % remission factor)
Distance of sensor to background $x = 300$ mm
Required minimum object height $y = 2$ mm
For all objects regardless of their colors

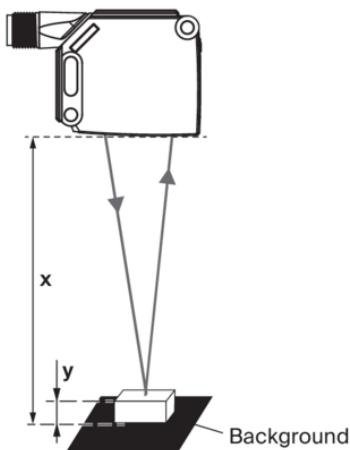
Характеристика Режим 2



Recommended sensing range for the best performance

- ① Черный фон, коэффициент диффузного отражения 6 %
- ② Расстояние срабатывания на сером, коэффициент диффузного отражения 18 %
- ③ Расстояние срабатывания на белом, коэффициент диффузного отражения 90 %

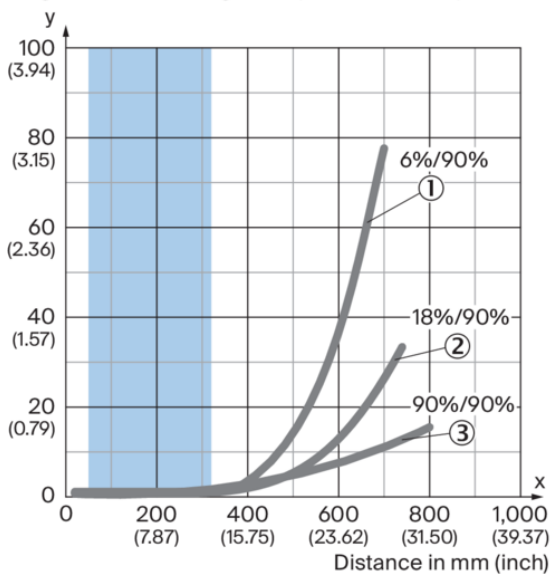
Example:
Reliable detection of the object



Black background (6 % remission factor)
Distance of sensor to background $x = 200$ mm
Required minimum object height $y = 1$ mm
For all objects regardless of their colors

Характеристика Режимы 1, 3, 4, 5 комбинированные с режимом 6 (режим HighPrecision/LongRange)

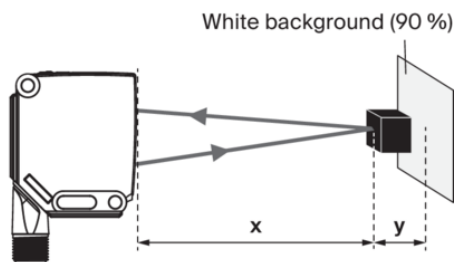
Minimum distance in mm (y) between the set sensing range and white background (90 % remission)



Recommended sensing range for the best performance

- ① Расстояние срабатывания на черном, коэффициент диффузного отражения 6 %
- ② Расстояние срабатывания на сером, коэффициент диффузного отражения 18 %

Example:
Safe suppression of the background

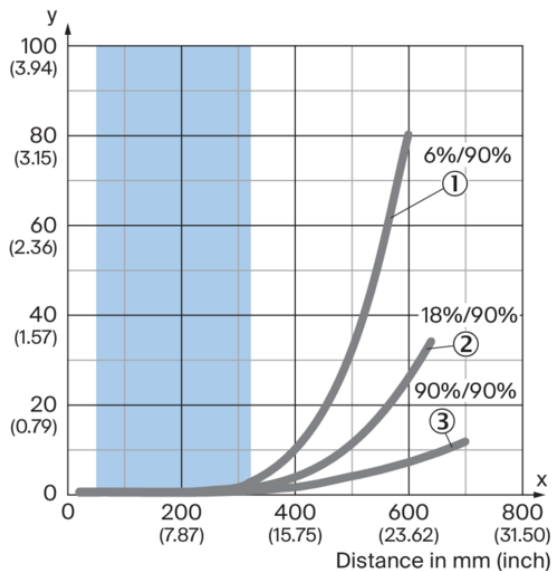


Black object (6 % remission)
Set sensing range $x = 300$ mm
Needed minimum distance to white background $y = 1$ mm

③ Расстояние срабатывания на белом, коэффициент диффузного отражения 90 %

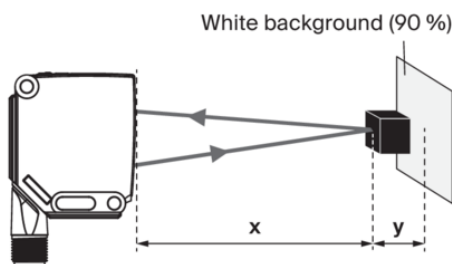
Характеристика Режимы 1, 3, 4, 5 комбинированные с режимом 6 (сбалансированный режим)

Minimum distance in mm (y) between the set sensing range and white background (90 % remission)



Recommended sensing range for the best performance

Example: Safe suppression of the background

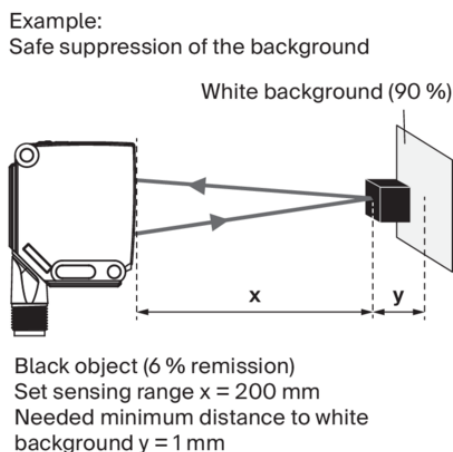
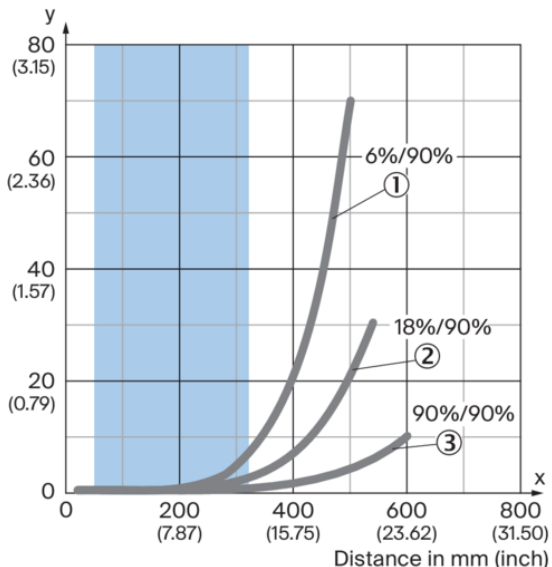


Black object (6 % remission)
 Set sensing range $x = 300$ mm
 Needed minimum distance to white background $y = 2$ mm

- ① Расстояние срабатывания на черном, коэффициент диффузного отражения 6 %
- ② Расстояние срабатывания на сером, коэффициент диффузного отражения 18 %
- ③ Расстояние срабатывания на белом, коэффициент диффузного отражения 90 %

Характеристика Режим 1, 3, 4, 5

Minimum distance in mm (y) between the set sensing range and white background (90 % remission)

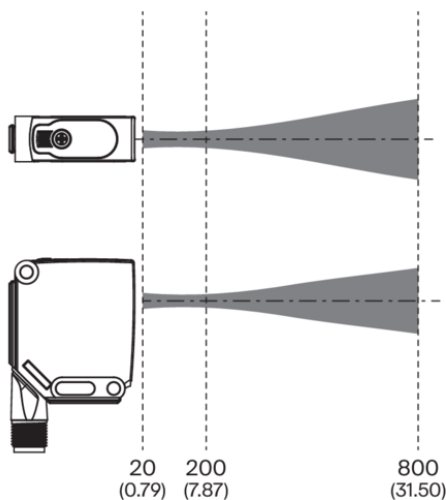
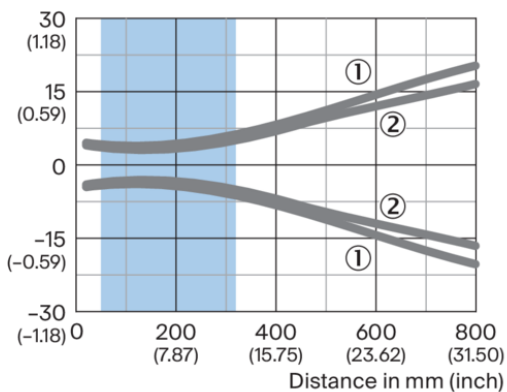


Recommended sensing range for the best performance

- ① Расстояние срабатывания на черном, коэффициент диффузного отражения 6 %
- ② Расстояние срабатывания на сером, коэффициент диффузного отражения 18 %
- ③ Расстояние срабатывания на белом, коэффициент диффузного отражения 90 %

Размер светового пятна

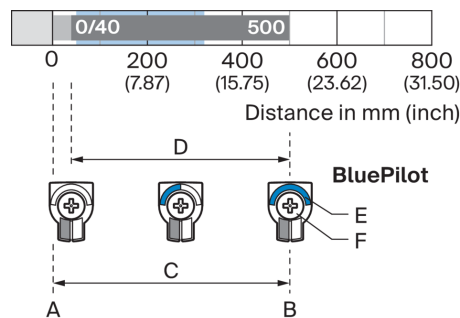
Dimensions in mm (inch)



Recommended sensing range for the best performance

- ① световое пятно, горизонтальное
- ② световое пятно, вертикальное

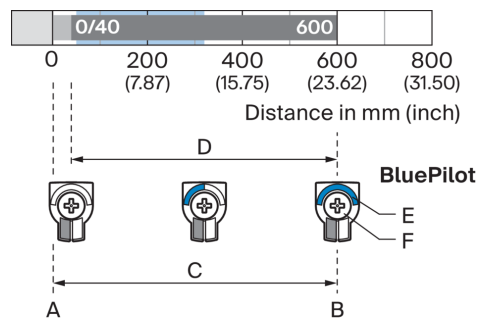
Диаграмма расстояний срабатывания Режим 2



Recommended sensing range for the best performance

A	Мин. расстояние срабатывания в мм
B	Макс. расстояние срабатывания в мм
C	Поле видимости
D	Диапазон настройки порога срабатывания для подавления переднего плана
E	Индикатор расстояния срабатывания
F	Поворотно-нажимной элемент

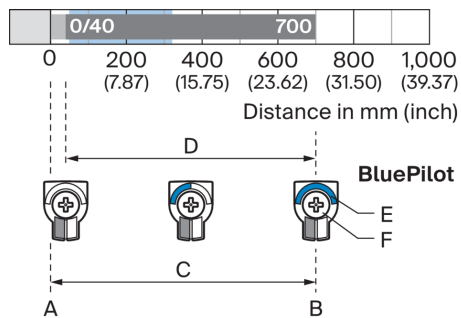
Диаграмма расстояний срабатывания Комбинированные режимы 2 и 6 (сбалансированный режим)



Recommended sensing range for the best performance

A	Мин. расстояние срабатывания в мм
B	Макс. расстояние срабатывания в мм
C	Поле видимости
D	Диапазон настройки порога срабатывания для подавления переднего плана
E	Индикатор расстояния срабатывания
F	Поворотно-нажимной элемент

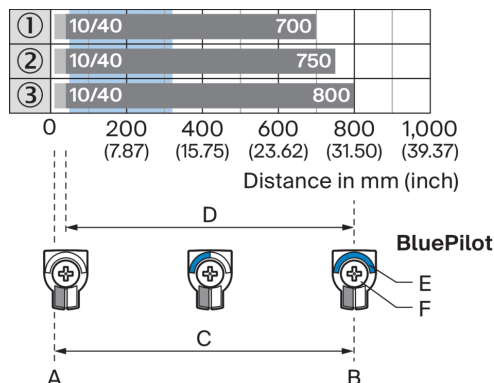
Диаграмма расстояний срабатывания Комбинированные режимы 2 и 6 (режим HighPrecision/LongRange)



Recommended sensing range for the best performance

A	Мин. расстояние срабатывания в мм
B	Макс. расстояние срабатывания в мм
C	Поле видимости
D	Диапазон настройки порога срабатывания для подавления переднего плана
E	Индикатор расстояния срабатывания
F	Поворотный элемент

Диаграмма расстояний срабатывания Режимы 1, 3, 4, 5 комбинированные с режимом 6 (режим HighPrecision/LongRange)

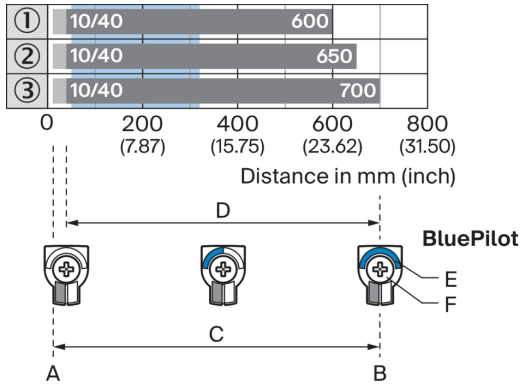


Recommended sensing range for the best performance

1	Черный объект, коэффициент диффузного отражения 6 %
2	Серый объект, коэффициент диффузного отражения 18 %
3	Белый объект, коэффициент диффузного отражения 90 %
A	Мин. расстояние срабатывания в мм
B	Макс. расстояние срабатывания в мм
C	Поле видимости

D	Диапазон настройки порога срабатывания для подавления заднего фона
E	Индикатор расстояния срабатывания
F	Поворотно-нажимной элемент

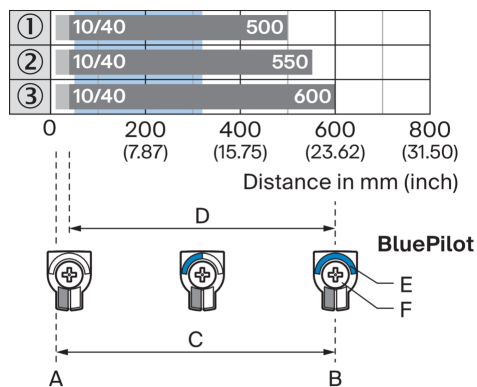
Диаграмма расстояний срабатывания Режимы 1, 3, 4, 5 комбинированные с режимом 6 (сбалансированный режим)



Recommended sensing range for the best performance

1	Черный объект, коэффициент диффузного отражения 6 %
2	Серый объект, коэффициент диффузного отражения 18 %
3	Белый объект, коэффициент диффузного отражения 90 %
A	Мин. расстояние срабатывания в мм
B	Макс. расстояние срабатывания в мм
C	Поле видимости
D	Диапазон настройки порога срабатывания для подавления заднего фона
E	Индикатор расстояния срабатывания
F	Поворотно-нажимной элемент

Диаграмма расстояний срабатывания Режим 1, 3, 4, 5

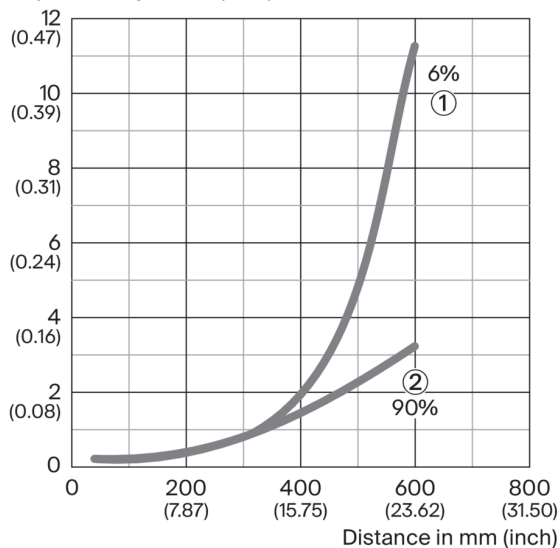


Recommended sensing range for the best performance

1	Черный объект, коэффициент диффузного отражения 6 %
2	Серый объект, коэффициент диффузного отражения 18 %
3	Белый объект, коэффициент диффузного отражения 90 %
A	Мин. расстояние срабатывания в мм
B	Макс. расстояние срабатывания в мм
C	Поле видимости
D	Диапазон настройки порога срабатывания для подавления заднего фона
E	Индикатор расстояния срабатывания
F	Поворотно-нажимной элемент

Повторяемость

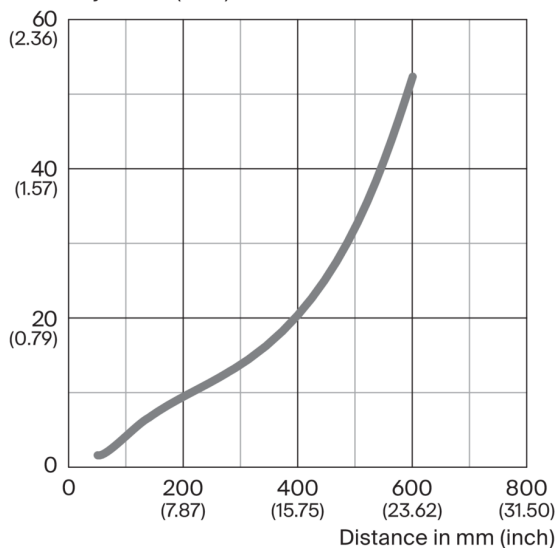
Repeatability in mm (inch)



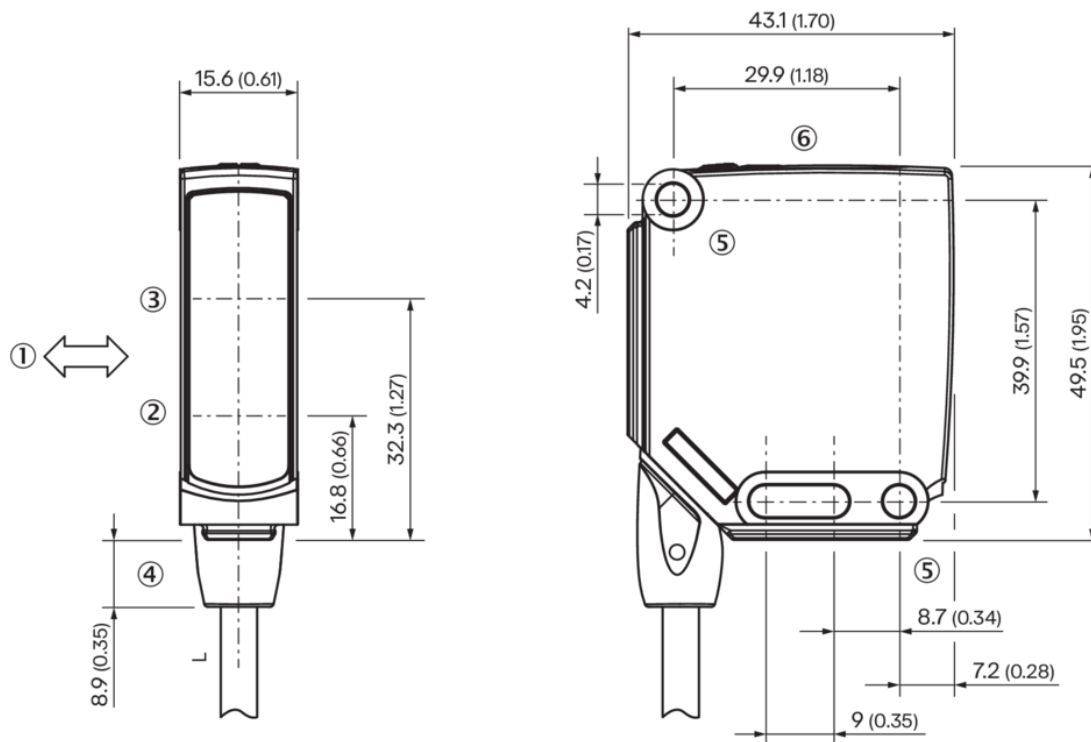
- ① Диффузное отражение 6 %, на черном
- ② Диффузное отражение 90 %, на белом

Точность

Accuracy in mm (inch)



Раборитный чертеж датчика



Размеры, мм

- ① предпочтительное направление распознаваемого объекта
- ② Середина оптической оси излучателя
- ③ Середина оптической оси приёмника
- ④ Соединение
- ⑤ крепежное отверстие, Ø 4,2 мм
- ⑥ Элементы индикации и управления

ОБЗОР КОМПАНИИ SICK

Компания SICK – ведущий производитель интеллектуальных датчиков и комплексных решений для промышленного применения. Уникальный спектр продукции и услуг формирует идеальную основу для надежного и эффективного управления процессами, защиты людей от несчастных случаев и предотвращения нанесения вреда окружающей среде.

Мы обладаем солидным опытом в самых разных отраслях и знаем все о ваших технологических процессах и требованиях. Поэтому, благодаря интеллектуальным датчикам, мы в состоянии предоставить именно то, что нужно нашим клиентам. В центрах прикладного применения в Европе, Азии и Северной Америке системные решения тестируются и оптимизируются под нужды заказчика. Все это делает нас надежным поставщиком и партнером по разработке.

Всеобъемлющий перечень услуг придает завершенность нашему ассортименту: SICK LifeTime Services оказывает поддержку на протяжении всего жизненного цикла оборудования и гарантирует безопасность и производительность.

Вот что для нас значит термин «Sensor Intelligence».

РЯДОМ С ВАМИ В ЛЮБОЙ ТОЧКЕ МИРА:

Контактные лица и представительства → www.sick.com