



WL4-3F1330

W4

ФОТОЭЛЕКТРИЧЕСКИЕ ДАТЧИКИ В МИНИАТЮРНОМ КОРПУСЕ

SICK

Sensor Intelligence.



Изображения могут отличаться от оригинала



Информация для заказа

Тип	Артикул
WL4-3F1330	1028152

Другие варианты исполнения устройства и аксессуары → www.sick.com/W4

Подробные технические данные

Характеристики

Принцип действия	Датчик с отражением от рефлектора
Принцип действия, детали	Двойная линза
Дистанция работы, макс.	0,01 м ... 4,5 м ¹⁾
Расстояние срабатывания	0,02 м ... 3,5 м ¹⁾
Поляризационный фильтр	Да
Излучаемый луч	
ИСТОЧНИК ИЗЛУЧЕНИЯ	Светодиод PinPoint ²⁾
Вид излучения	Видимый красный свет
Размер светового пятна (расстояние)	Ø 75 mm (1,5 m)
Характеристики светодиода	
Длина волны	650 nm
Настройка	Отсутствует

¹⁾ Отражатель PL80A.

²⁾ Средний срок службы: 100 000 ч при T_U = +25 °C.

Электрические данные

Напряжение питания U_B	10 V DC ... 30 V DC ¹⁾
Остаточная пульсация	< 5 V _{ss} ²⁾
Потребление тока	20 mA ³⁾
Класс защиты	III
Цифровой выход	
Вид	PNP
Тип переключения	ТЕМНО
Выходной ток I _{макс.}	≤ 100 mA
Время отклика	< 0,5 ms ⁴⁾
Частота переключения	1.000 Hz ⁵⁾
Схемы защиты	A ⁶⁾ C ⁷⁾ D ⁸⁾

1) Предельные значения.

2) Не допускается превышение или занижение допуска U_V .

3) Без нагрузки.

4) Продолжительность сигнала при омической нагрузке.

5) При соотношении светло/темно 1:1.

6) A = подключения U_V с защитой от переплюсовки.

7) C = подавление импульсных помех.

8) D = выходы с защитой от короткого замыкания.

Механические данные

Тип корпуса	Прямоугольный
Детали конструкции	Flat
Размеры (Ш x В x Г)	16 mm x 39,5 mm x 12 mm
Соединение	Кабель, 3-жильный, 2 м ¹⁾
Детали соединения	
Поперечное сечение кабеля	0,14 mm ²
Диаметр провода	∅ 3,4 mm
Длина кабеля (L)	2 м ¹⁾
Материал	
Корпус	Пластик, ABS
Лицевая панель	Пластик, PMMA
Кабель	PVC
Вес	30 g

1) Запрещается деформировать кабель ниже 0 °C.

Данные окружающей среды

Тип защиты	IP67 IP66
Диапазон температур при работе	-40 °C ... +60 °C
Диапазон температур при хранении	-40 °C ... +75 °C
№ файла UL	NRKH.E181493 & NRKH7.E181493

Классификации

ECLASS 5.0	27270902
ECLASS 5.1.4	27270902
ECLASS 6.0	27270902
ECLASS 6.2	27270902
ECLASS 7.0	27270902
ECLASS 8.0	27270902
ECLASS 8.1	27270902
ECLASS 9.0	27270902
ECLASS 10.0	27270902
ECLASS 11.0	27270902
ECLASS 12.0	27270902
ETIM 5.0	EC002717
ETIM 6.0	EC002717
ETIM 7.0	EC002717
ETIM 8.0	EC002717
UNSPSC 16.0901	39121528

Вид подключения

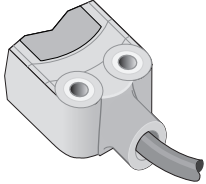
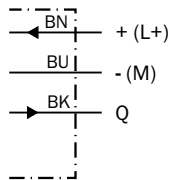


Схема соединений

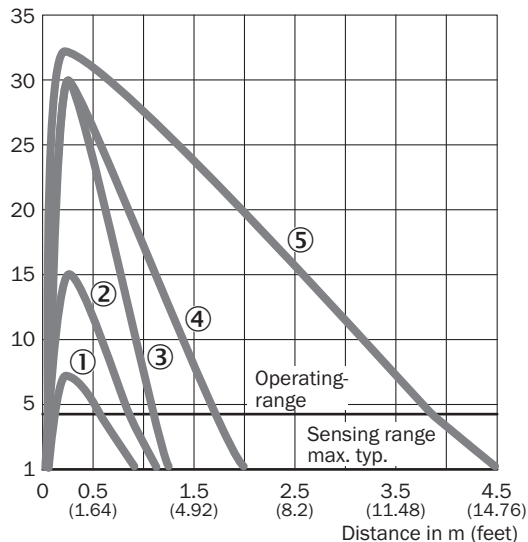
Cd-043



Характеристика

WLG4-3 с поляризационным фильтром

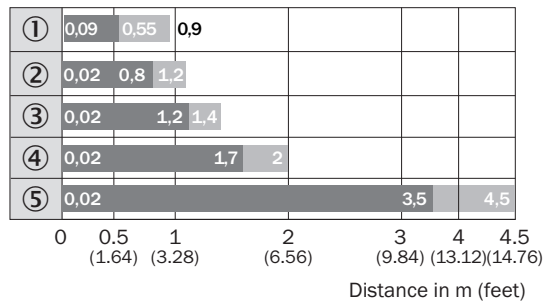
Operating reserve in %



- ① Отражающая пленка REF-IRF-56
- ② Отражатель PL10F
- ③ Отражатель PL20A
- ④ Отражатель PL40A
- ⑤ Отражатель PL80A

Диаграмма расстояний срабатывания

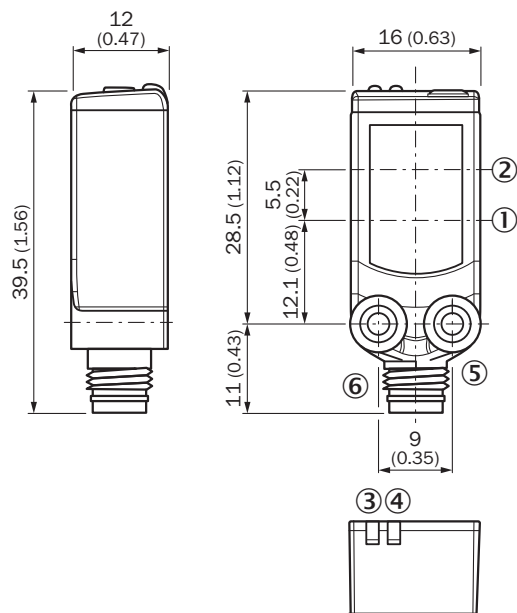
WLG4-3 с поляризационным фильтром



- Sensing range
- Sensing range max.
- ① Отражающая пленка REF-IRF-56
- ② Отражатель PL10F
- ③ Отражатель PL20A
- ④ Отражатель PL40A
- ⑤ Отражатель PL80A

Габаритный чертеж (Размеры, мм)

WL4-3



- ① Центр оптической оси, излучатель
- ② Середина оптической оси приемника
- ③ СД-индикатор оранжевый: состояние приема света
- ④ СД-индикатор зеленый: напряжение питания включено
- ⑤ Крепежная резьба М3
- ⑥ Соединение

Рекомендуемые аксессуары

Другие варианты исполнения устройства и аксессуары → www.sick.com/W4

	Краткое описание	Тип	Артикул
Отражатели			
	Прямоугольный, привинчиваемый, 40 mm x 60 mm, PMMA/ABS, привинчиваемый, 2 крепежных отверстия	PL40A	1012720
Разъемы и кабели			
	<ul style="list-style-type: none"> • Вид разъема, конец А: Разъем, М8, 3-контактный, прямой • Описание: Без экрана • Компоненты для подключения: Винтовые зажимы • Допустимое сечение провода: 0,14 mm² ... 0,5 mm² 	STE-0803-G	6037322

ОБЗОР КОМПАНИИ SICK

Компания SICK – ведущий производитель интеллектуальных датчиков и комплексных решений для промышленного применения. Уникальный спектр продукции и услуг формирует идеальную основу для надежного и эффективного управления процессами, защиты людей от несчастных случаев и предотвращения нанесения вреда окружающей среде.

Мы обладаем солидным опытом в самых разных отраслях и знаем все о ваших технологических процессах и требованиях. Поэтому, благодаря интеллектуальным датчикам, мы в состоянии предоставить именно то, что нужно нашим клиентам. В центрах прикладного применения в Европе, Азии и Северной Америке системные решения тестируются и оптимизируются под нужды заказчика. Все это делает нас надежным поставщиком и партнером по разработке.

Всеобъемлющий перечень услуг придает завершенность нашему ассортименту: SICK LifeTime Services оказывает поддержку на протяжении всего жизненного цикла оборудования и гарантирует безопасность и производительность.

Вот что для нас значит термин «Sensor Intelligence».

РЯДОМ С ВАМИ В ЛЮБОЙ ТОЧКЕ МИРА:

Контактные лица и представительства → www.sick.com