



TMS88B-PLC360

TMS/TMM88

ДАТЧИКИ НАКЛОНА

SICK
Sensor Intelligence.



Изображения могут отличаться от оригинала



Информация для заказа

Тип	Артикул
TMS88B-ПКС360	1073794

Другие варианты исполнения устройства и аксессуары → www.sick.com/TMS_TMM88

Подробные технические данные

Производительность

Количество осей	1
Диапазон измерения	360°
Разрешение	0,01°
Точность измерения в статическом режиме	Тур. ± 0,15°, max. ± 0,25°
Температурный коэффициент (нулевая точка)	Тур. ± 0,01°/К ¹⁾
Предельная частота	0,1 Hz ... 25 Hz, 8-й порядок (с цифровым фильтром)
Скорость считывания	80 Hz

¹⁾ Относительно эталонной температуры 25 °С.

Интерфейсы

Интерфейс связи	Аналоговый / Ток
Токовый выход	4 mA ... 20 mA
Сопротивление нагрузки	≤ 850 Ω ¹⁾
Данные параметрирования	Диапазон измерения Нулевая точка Предельная частота Заданное значение Инверсия направления отсчета Присвоение осей Свободно настраиваемый выход
Программируемый/параметрируемый	Через PGT-12-Pro
Время инициализации	265 ms

¹⁾ При U_s = 24 В.

Электрические данные

Вид подключения	Разъем, M12, 5-контактный
Напряжение питания	17 V DC ... 35 V DC
Потребление тока	< 35 mA (+ Iloop) @ 24 V
Защита от инверсии полярности	✓

¹⁾ Данный продукт является стандартным изделием, а не предохранительным устройством, в соответствии с директивой по машиностроению. Расчет на основе номинальной нагрузки компонентов, средней температуры окружающей среды 40 °С, частота применения 8760 ч./год. Все выходы из строя электрических систем рассматриваются как опасные выходы из строя. Более подробная информация приведена в документе № 8015532.

Стойкость выходов при коротких замыканиях	✓
MTTFd: время до опасного выхода из строя	299 лет (EN ISO 13849-1) ¹⁾

¹⁾ Данный продукт является стандартным изделием, а не предохранительным устройством, в соответствии с директивой по машиностроению. Расчет на основе номинальной нагрузки компонентов, средней температуры окружающей среды 40 °C, частота применения 8760 ч./год. Все выходы из строя электрических систем рассматриваются как опасные выходы из строя. Более подробная информация приведена в документе № 8015532.

Механические данные

Габариты	66 mm x 90 mm x 31 mm
Вес	200 g
Материал, корпус	Конструкционный пластик (ПБТ)

Данные окружающей среды

ЭМС	EN 61326-1, EN ISO 14982, EN ISO 13309
Тип защиты	IP65 IP67
Диапазон рабочей температуры	-40 °C ... +80 °C
Диапазон температуры при хранении	-40 °C ... +85 °C
Ударопрочность	100 g, 6 ms (согласно EN 60068-2-27)
Вибростойкость	10 g, 10 Hz ... 2.000 Hz (EN 60068-2-6)

Классификации

eCl@ss 5.0	27270790
eCl@ss 5.1.4	27270790
eCl@ss 6.0	27270790
eCl@ss 6.2	27270790
eCl@ss 7.0	27270790
eCl@ss 8.0	27270790
eCl@ss 8.1	27270790
eCl@ss 9.0	27270790
eCl@ss 10.0	27271101
eCl@ss 11.0	27271101
eCl@ss 12.0	27271101
ETIM 5.0	EC001852
ETIM 6.0	EC001852
ETIM 7.0	EC001852
ETIM 8.0	EC001852
UNSPSC 16.0901	41111613

Габаритный чертеж (Размеры, мм)

TМx88x-РхС

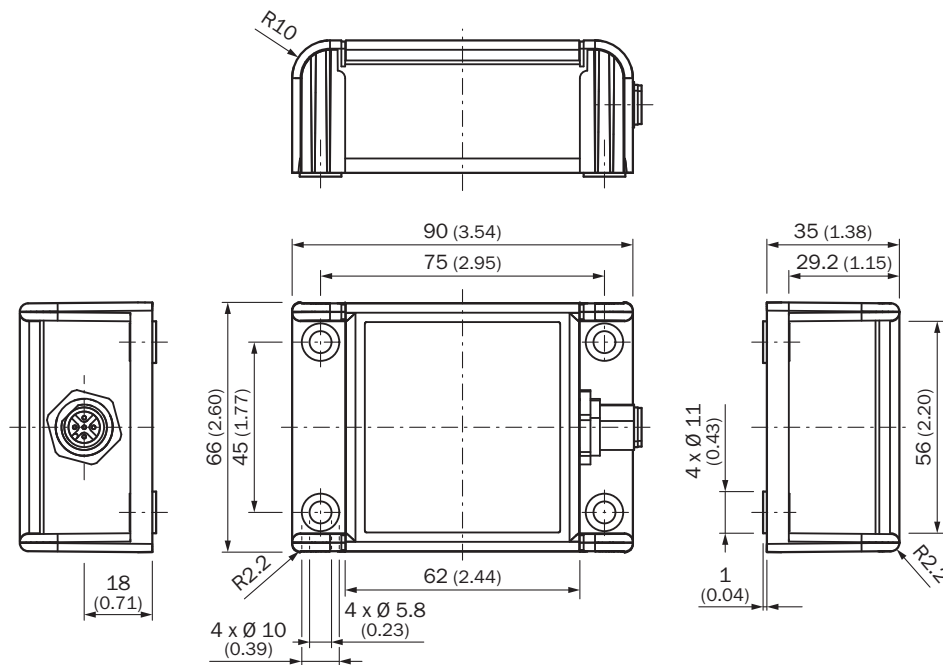
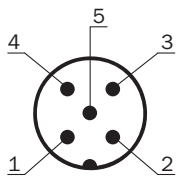


Схема контактов



PIN Разъем M12, 5-конт.	Сигнал	Функция
1	VDC	Напряжение питания
2	B-OUT	Выход датчика В (стандарт:Y)
3	GND	0V (GND)
4	A-OUT	Выход датчика А (стандарт:X)
5	TEACH	Вход для настройки нулевой точки

Рекомендуемые аксессуары

Другие варианты исполнения устройства и аксессуары → www.sick.com/TMS_TMM88

	Краткое описание	Тип	Артикул
Инструменты программирования и конфигурирования			
	Карманное устройство программирования для программируемых энкодеров фирмы «SICK» AHS/AHM36 CANopen, датчиков наклона TMS/TMM61 CANopen, TMS/TMM88 CANopen, TMS/TMM88, аналога и энкодеров с тросовым барабаном с AHS/AHM36 CANopen. Компактные размеры, небольшой вес и интуитивно удобное управление.	PGT-12-Pro	1076313
Разъемы и кабели			
	Головка А: разъем "мама", M12, 5-контактный, прямой Кабель: без экрана	DOS-1205-G	6009719
	Головка А: Разъем, M12, 5-контактный, прямой Кабель: без экрана Для оснащения промышленных сетей	STE-1205-G	6022083
	Головка А: разъем "мама", M12, 5-контактный, Угловые отражатели, А-кодир. Головка В: свободный конец провода Кабель: Кабель датчик/пускатель, Power, PUR, без галогенов, с экраном, 1,5 м	DOL-1205-W1M5ACSCO	6049455
	Головка А: разъем "мама", M12, 5-контактный, прямой, А-кодир. Головка В: свободный конец провода Кабель: Кабель датчик/пускатель, PUR, без галогенов, с экраном, 1,5 м	YF2A25-015UB6XLEAX	2095833
	Головка А: разъем "мама", M12, 5-контактный, прямой, А-кодир. Головка В: свободный конец провода Кабель: Кабель датчик/пускатель, PUR, без галогенов, с экраном, 3 м	YF2A25-030UB6XLEAX	2095834
	Головка А: разъем "мама", M12, 5-контактный, Угловые отражатели, А-кодир. Головка В: свободный конец провода Кабель: Кабель датчик/пускатель, PUR, без галогенов, с экраном, 3 м	YG2A25-030UB6XLEAX	2095791
	Головка А: разъем "мама", M12, 5-контактный, Угловые отражатели, А-кодир. Головка В: свободный конец провода Кабель: Кабель датчик/пускатель, PUR, без галогенов, с экраном, 5 м	YG2A25-050UB6XLEAX	2095792
	Головка А: разъем "мама", M12, 5-контактный, Угловые отражатели, А-кодир. Головка В: свободный конец провода Кабель: Кабель датчик/пускатель, PUR, без галогенов, с экраном, 10 м	YG2A25-100UB6XLEAX	2095793

ОБЗОР КОМПАНИИ SICK

Компания SICK – ведущий производитель интеллектуальных датчиков и комплексных решений для промышленного применения. Уникальный спектр продукции и услуг формирует идеальную основу для надежного и эффективного управления процессами, защиты людей от несчастных случаев и предотвращения нанесения вреда окружающей среде.

Мы обладаем солидным опытом в самых разных отраслях и знаем все о ваших технологических процессах и требованиях. Поэтому, благодаря интеллектуальным датчикам, мы в состоянии предоставить именно то, что нужно нашим клиентам. В центрах прикладного применения в Европе, Азии и Северной Америке системные решения тестируются и оптимизируются под нужды заказчика. Все это делает нас надежным поставщиком и партнером по разработке.

Всеобъемлющий перечень услуг придает завершенность нашему ассортименту: SICK LifeTime Services оказывает поддержку на протяжении всего жизненного цикла оборудования и гарантирует безопасность и производительность.

Вот что для нас значит термин «Sensor Intelligence».

РЯДОМ С ВАМИ В ЛЮБОЙ ТОЧКЕ МИРА:

Контактные лица и представительства → www.sick.com