



# DAXTAN-0600RA1FOJ00D00

DAX

МАГНИТОСТРИКЦИОННЫЕ ЛИНЕЙНЫЕ ЭНКОДЕРЫ

**SICK**  
Sensor Intelligence.

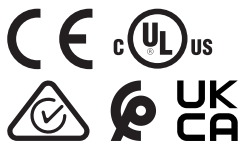


### информация для заказа

| тип                    | артикул |
|------------------------|---------|
| DAXTAN-0600RA1F0J00D00 | 1143238 |

Изображения могут отличаться от оригинала

Другие варианты исполнения устройства и аксессуары → [www.sick.com/DAX](http://www.sick.com/DAX)



### подробные технические данные

#### Параметры техники безопасности

|  |                       |
|--|-----------------------|
| <b>MTTF<sub>D</sub> (средняя наработка до отказа, вызывающего опасное состояние)</b> | 123 лет <sup>1)</sup> |
|--|-----------------------|

<sup>1)</sup> Данный продукт является стандартным изделием, а не предохранительным устройством, в соответствии с директивой по машиностроению. Расчет на основе номинальной нагрузки компонентов, средней температуры окружающей среды 40 °C, частота применения 8760 ч./год. Все выходы из строя электрических систем рассматриваются как опасные выходы из строя. Более подробная информация приведена в документе № 8015532.

#### Производительность

|  |   |
|--|---|
| <b>Линейность</b>                      | ≤ 0,02 % FS (минимум 60 мкм) <sup>1) 2)</sup> |
| <b>Повторяемость</b>                   | ≤ ± 20 μm                                     |
| <b>Измеряемые величины</b>             | Позиция                                       |
| <b>Диапазон измерения</b>              | 0 mm ... 600 mm                               |
| <b>Неиспользуемая зона</b>             |   |
| Нулевая зона                           | 30 mm   |
| Зона затухания                         | 60 mm   |
| <b>Тип магнита</b>                     |   |
| Форма магнита                          | Кольцевой магнит                              |
| Конфигурируется по количеству магнитов | 1 шт.   |
| <b>Скорость перемещения магнита</b>    | Любой   |
| <b>Скорость измерения (внутр.)</b>     | < 2 ms  |

<sup>1)</sup> Систематическое отклонение измерения положения согласно DIN ISO 1319-1 (значение включает все систематические ошибки, или отклонения от истинного значения положения, например, повторяемость и гистерезис).

<sup>2)</sup> Размер отклонения измерения в принципе ограничен разрешением интерфейса.

#### Интерфейсы

|   |                      |
|---|----------------------|
| <b>Интерфейс связи</b>                                | Аналоговый           |
| <b>Коммуникационный интерфейс, детальное описание</b> | Ток                  |
| <b>Выходной сигнал</b>                                | 4 mA ... 20 mA       |
| <b>Сигналы</b>  |                      |
| Количество сигналов                                   | Один выходной сигнал |
| Последовательность сигналов                           | С возрастом          |
| <b>Сопротивление нагрузки</b>                         | 100 Ω ... 500 Ω      |

## Электрика

|                                      |  |
|--------------------------------------|--|
| <b>Вид подключения</b>               | Разъем, M12, 5-контактный  |
| <b>Назначение выводов</b>            | 1=+24 В постоянного тока; 2=сигнал 1; 3=заземление питания; 4=сигнал 2; 5=заземление выходного сигнала (0 В) |
| <b>Кодировка разъемов</b>            | A-кодир.   |
| <b>Напряжение питания</b>            | 24 V DC ( $\pm 20\%$ )   |
| <b>Потребление тока</b>              | 50–100 мА  |
| <b>Защита от инверсии полярности</b> | До -30 В пост. тока  |
| <b>Остаточная пульсация</b>          | $\leq 0,28 V_{pp}$   |
| <b>Пропадание напряжения питания</b> | 500 V DC, 0 В на корпус  |
| <b>Защита от перенапряжения</b>      | $\leq 36 V DC$   |

## Механика

|                                 |   |
|---------------------------------|---|
| <b>Механическая конструкция</b> | DAX Threaded  |
| <b>Резьба</b>                   |   |
| Форма резьбы                    | M18 x 1,5   |
| Буртик резьбы                   | Без буртика резьбы  |
| <b>Материал</b>                 |   |
| Напорный трубопровод            | Нержавеющая сталь 1.4404 (AISI 316L)                      |
| Корпус                          | Алюминий (анодированный), Цинк, Нержавеющая сталь, Латунь |
| Фланец                          | Нержавеющая сталь 1.4305 (AISI 303)                       |

## Данные окружающей среды

|   |  |
|---|--|
| <b>ЭМС</b>  | По EN 61000-6-2 и EN 61000-6-4                               |
| <b>Тип защиты</b>   | IP65, IP67 <sup>1)</sup>                                     |
| <b>Температура</b>  |  |
| Диапазон рабочей температуры  | -40 °C ... +85 °C  |
| Диапазон температуры при хранении   | -40 °C ... +65 °C <sup>2)</sup>                              |
| <b>Допустимая относительная влажность воздуха</b>                         | 90 % (Образование конденсата не допускается)                 |
| <b>Ударопрочность</b>   | 100 g, 6 ms (IEC 60068-2-27)                                 |
| <b>Вибростойкость</b>   | 15 г / 10–2000 Гц в соответствии со стандартом IEC 60068-2-6 |
| <b>Номинальное рабочее давление (P<sub>N</sub>)</b>                       | 350 bar  |
| <b>Макс. давление при перегрузке в эксплуатации (P<sub>N</sub> x 1,2)</b> | 420 bar  |
| <b>Макс. испытательное давление в цилиндре (P<sub>N</sub> x 1,5)</b>      | 530 bar  |

<sup>1)</sup> При правильно установленном ответном штекере.

<sup>2)</sup> Из-за сухого хранения уплотнительного кольца круглого сечения в неустановленном состоянии (отсутствие смачивания маслом).

## Общие указания

|                          |   |
|--------------------------|---|
| <b>Комплект поставки</b> | Принадлежности не входят в комплект поставки, просьба заказывать отдельно. Поставляется с позиционным магнитом. |
|--------------------------|---|

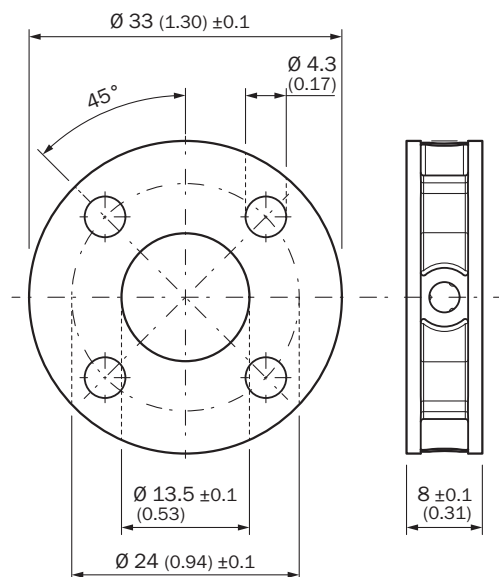
### Сертификаты

|  |   |
|--|---|
| <b>EU declaration of conformity</b>  | ✓ |
| <b>UK declaration of conformity</b>  | ✓ |
| <b>ACMA declaration of conformity</b>  | ✓ |
| <b>Moroccan declaration of conformity</b>                                    | ✓ |
| <b>China RoHS</b>  | ✓ |
| <b>cULus certificate</b>   | ✓ |
| <b>Information according to Art. 3 of Data Act (Regulation EU 2023/2854)</b> | ✓ |

### Классификации

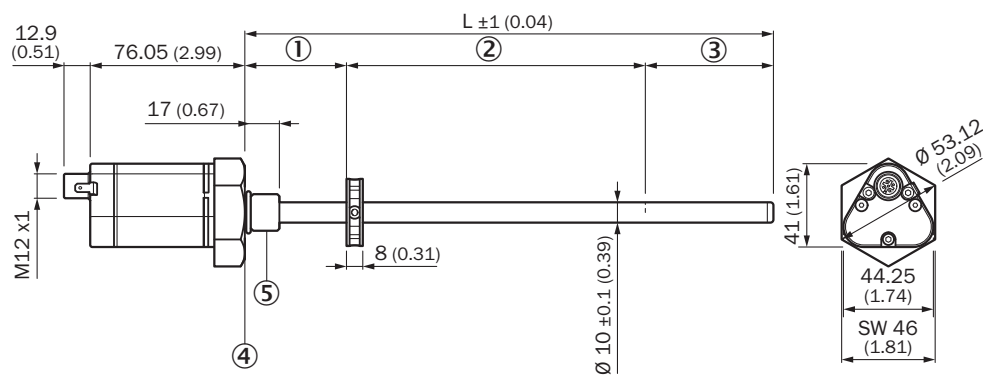
|                       |          |
|-----------------------|----------|
| <b>ECLASS 5.0</b>     | 27270705 |
| <b>ECLASS 5.1.4</b>   | 27270705 |
| <b>ECLASS 6.0</b>     | 27270705 |
| <b>ECLASS 6.2</b>     | 27270705 |
| <b>ECLASS 7.0</b>     | 27270705 |
| <b>ECLASS 8.0</b>     | 27270705 |
| <b>ECLASS 8.1</b>     | 27270705 |
| <b>ECLASS 9.0</b>     | 27270705 |
| <b>ECLASS 10.0</b>    | 27270705 |
| <b>ECLASS 11.0</b>    | 27270705 |
| <b>ECLASS 12.0</b>    | 27274304 |
| <b>ETIM 5.0</b>       | EC002544 |
| <b>ETIM 6.0</b>       | EC002544 |
| <b>ETIM 7.0</b>       | EC002544 |
| <b>ETIM 8.0</b>       | EC002544 |
| <b>UNSPSC 16.0901</b> | 41111613 |

Габаритный чертёж Кольцевой магнит MAG-O-330-01 (2129167)



Размеры, мм

DAX Threaded



Размеры, мм

- ① нулевая зона
- ② диапазон измерения
- ③ зона затухания
- ④ Плоская опорная поверхность
- ⑤ M18x1,5 / UNF 3/4"-16

Anschlussbelegung



| Штекер M12, 5-контактный | Сигнал                       |
|--------------------------|------------------------------|
| 1                        | +24 V DC                     |
| 2                        | Сигнал 1                     |
| 3                        | Power Ground                 |
| 4                        | n.c.                         |
| 5                        | Выходной сигнал, земля (0 В) |

рекомендуемые аксессуары

Другие варианты исполнения устройства и аксессуары → [www.sick.com/DAX](http://www.sick.com/DAX)

|   | Краткое описание  | тип          | артикул |
|---|---|--------------|---------|
| <b>Магниты</b>  |   |              |         |
|  | <ul style="list-style-type: none"> <li>• <b>Сегмент продуктов:</b> Магниты</li> <li>• <b>Продукт:</b> Позиционный магнит</li> <li>• <b>Описание:</b> Позиционный магнит для магнитоотриксционных линейных энкодеров, Ø 33,0 мм, осевое давление на поверхность макс. 40 Н/мм<sup>2</sup></li> </ul> | MAG-0-330-01 | 2129167 |

## ОБЗОР КОМПАНИИ SICK

Компания SICK – ведущий производитель интеллектуальных датчиков и комплексных решений для промышленного применения. Уникальный спектр продукции и услуг формирует идеальную основу для надежного и эффективного управления процессами, защиты людей от несчастных случаев и предотвращения нанесения вреда окружающей среде.

Мы обладаем солидным опытом в самых разных отраслях и знаем все о ваших технологических процессах и требованиях. Поэтому, благодаря интеллектуальным датчикам, мы в состоянии предоставить именно то, что нужно нашим клиентам. В центрах прикладного применения в Европе, Азии и Северной Америке системные решения тестируются и оптимизируются под нужды заказчика. Все это делает нас надежным поставщиком и партнером по разработке.

Всеобъемлющий перечень услуг придает завершенность нашему ассортименту: SICK LifeTime Services оказывает поддержку на протяжении всего жизненного цикла оборудования и гарантирует безопасность и производительность.

**Вот что для нас значит термин «Sensor Intelligence».**

## РЯДОМ С ВАМИ В ЛЮБОЙ ТОЧКЕ МИРА:

Контактные лица и представительства → [www.sick.com](http://www.sick.com)