



# LMS511-12100 Heavy Duty

LMS5xx

ДАТЧИКИ 2D-LIDAR

**SICK**  
Sensor Intelligence.



### информация для заказа

тип	артикул
LMS511-12100 Heavy Duty	1071590

Другие варианты исполнения устройства и аксессуары → [www.sick.com/LMS5xx](http://www.sick.com/LMS5xx)



### подробные технические данные

#### Характеристики

<b>Область применения</b>	Outdoor, Indoor
<b>Вариант</b>	Heavy-Duty
<b>Разрешающая способность</b>	Standard Resolution
<b>Источник света</b>	Инфракрасный (905 nm, ± 10 nm)
<b>Класс лазера</b>	1 (EN/IEC 60825-1:2014, EN 60825-1:2014+A11:2021)
<b>Угол раскрытия</b>	Горизонтальный 190°
<b>Частота сканирования</b>	25 Hz 35 Hz 50 Hz 75 Hz 100 Hz
<b>Угловое разрешение</b>	Горизонтальный 0,042°, interlaced 0,083°, interlaced 0,1667° 0,25° 0,333° 0,5° 0,667° 1°
<b>Отклонение поля сканирования от плоскости</b>	Комбинированное отклонение поля сканирования от плоскости: ± 0,72° Типичная ошибка конуса: значение 1 сигма - 0,11° ± 0,1° Типичный перекосяк: значение 1 сигма + 0,15° ± 0,08°
<b>Обогрев</b>	Самообогрев с дополнительным встроенным обогревом
<b>Рабочая область</b>	0,2 m ... 80 m
<b>Дальность сканирования</b>	При коэффициенте диффузного отражения 10 % 40 m

<b>Точность измерения</b>	± 24 mm
<b>Размер пятна</b>	Дивергенция: 11,9 mrad У смотрового окна: 13,5 mm Через 26 м: 322 mm Через 40 м: 489 mm
<b>Количество обрабатываемых эхосигналов</b>	5

## Механика/электроника

<b>Вид подключения</b>	4 x цилиндрический соединитель M12 (нержавеющая сталь)
<b>Напряжение питания</b>	24 V DC, ± 20 %
<b>Потребляемая мощность</b>	22 W, + обогреватель 55 Вт (стандартно)
<b>Материал корпуса</b>	AlSi12
<b>Цвет корпуса</b>	Серый (RAL 7032)
<b>Материал переднего окна</b>	Поликарбонат, устойчив к царапинам
<b>Тип защиты</b>	IP65 (EN 60529, раздел 14.2.7) IP67 (EN 60529, раздел 14.2.7)
<b>Класс защиты</b>	III (IEC 61140:2016-11)
<b>Вес</b>	3,7 kg
<b>Размеры (Д x Ш x В)</b>	160 mm x 155 mm x 185 mm
<b>Средняя наработка на отказ</b>	> 100 лет
<b>MTTFd</b>	> 100 лет

## Параметры техники безопасности

<b>MTTF<sub>D</sub></b>	> 100 лет
-------------------------	-----------

## Производительность

<b>Оценка</b>	≥ 10 ms
<b>Распознаваемая форма объекта</b>	Практически любая
<b>Систематическая ошибка</b>	± 25 mm (1 m ... 10 m) ± 35 mm (10 m ... 20 m) ± 50 mm (20 m ... 30 m) <sup>1)</sup>
<b>Статистическая ошибка</b>	6 mm (1 m ... 10 m) 8 mm (10 m ... 20 m) 14 mm (20 m ... 30 m) <sup>1)</sup>
<b>Встроенное приложение</b>	Анализ полей Вывод результатов измерений
<b>Количество полей</b>	10 полей
<b>Одновременная обработка случаев</b>	10
<b>Фильтр</b>	Эхо-фильтр Туманный фильтр Сажевый фильтр Фильтр среднего значения Противобликовый фильтр

<sup>1)</sup> Типичное значение; реальное значение зависит от условий окружающей среды.

## Интерфейсы

<b>Ethernet</b>	✓, TCP/IP, UDP/IP
Функция	Хост и AUX, NTP

Скорость передачи данных	10/100 Мбит/с
<b>Последовательный</b>	✓, RS-232, RS-422
Функция	Хост и AUX
Скорость передачи данных	9,6 kBaud ... 500 kBaud
<b>CAN</b>	✓
Функция	Расширение выходов
Скорость передачи данных	20 kBit/s, 500 kBit/s, 1 MBit/s, Синхронизация
<b>USB</b>	✓
Примечание	Mini-USB
Функция	Сервисный интерфейс
<b>Цифровые входы / выходы</b>	
Входы	4 (цифровой, энкодер (HTL), синхронизация)
Выходы	6 (digital)
<b>Оптическая индикация</b>	5 LEDs (дополнительно 7-сегментный индикатор)
<b>Накопитель параметров</b>	Встроен в системный разъем с копирующим накопителем для параметров

### Данные окружающей среды

<b>Коэффициент диффузного отражения</b>	2 % ... > 1.000 % (Отражатели)
<b>Электромагнитная совместимость (ЭМС)</b>	
Испускаемое излучение	Промышленные условия (IEC 61000-6-3:2020 / EN IEC 61000-6-3:2007+A1:2011)
Устойчивость к ЭМП	Промышленные условия (IEC 61000-6-2:2016 / EN IEC 61000-6-2:2019)
<b>Вибростойчивость</b>	
Испытание на воздействие синусоидальной вибрации	10 Hz ... 150 Hz, Амплитуда от 0,35 мм до 5 г, 20 циклов <sup>1)</sup>
<b>Ударопрочность</b>	15 g, 11 ms, 6 одиночных удара / ось <sup>2)</sup> 10 g, 16 ms, 1000 многократных ударов / ось <sup>2)</sup>
<b>Устойчивость к ударам</b>	IK05, IK06, IK07 (DIN EN 50102:09-1997)
<b>Диапазон рабочих температур</b>	-40 °C ... +60 °C
<b>Температура хранения</b>	-40 °C ... +70 °C
<b>Нечувствительность ко внешним источникам света</b>	70.000 lx

<sup>1)</sup> IEC 60068-2-6:2007-12.

<sup>2)</sup> IEC 60068-2-27:2008-02.

### Общие указания

<b>Указание по применению</b>	Датчик не является оборудованием для обеспечения безопасности в определении действующих норм безопасности в области машиностроения.
-------------------------------	---

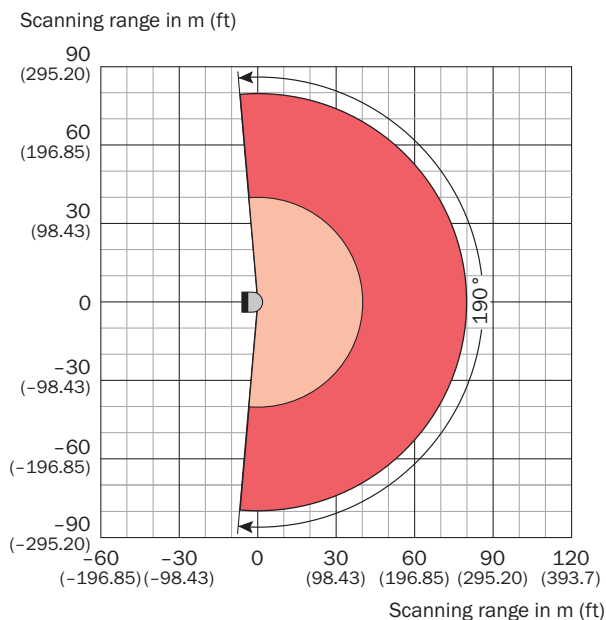
### Сертификаты

<b>EU declaration of conformity</b>	✓
<b>UK declaration of conformity</b>	✓
<b>ACMA declaration of conformity</b>	✓
<b>China RoHS</b>	✓
<b>Сертификат cTUVus</b>	✓
<b>Information according to Art. 3 of Data Act (Regulation EU 2023/2854)</b>	✓

Классификации

<b>ECLASS 5.0</b>	27270990
<b>ECLASS 5.1.4</b>	27270990
<b>ECLASS 6.0</b>	27270913
<b>ECLASS 6.2</b>	27270913
<b>ECLASS 7.0</b>	27270913
<b>ECLASS 8.0</b>	27270913
<b>ECLASS 8.1</b>	27270913
<b>ECLASS 9.0</b>	27270913
<b>ECLASS 10.0</b>	27270913
<b>ECLASS 11.0</b>	27270913
<b>ECLASS 12.0</b>	27270913
<b>ETIM 5.0</b>	EC002550
<b>ETIM 6.0</b>	EC002550
<b>ETIM 7.0</b>	EC002550
<b>ETIM 8.0</b>	EC002550
<b>UNSPSC 16.0901</b>	41111615

Диаграмма рабочих зон



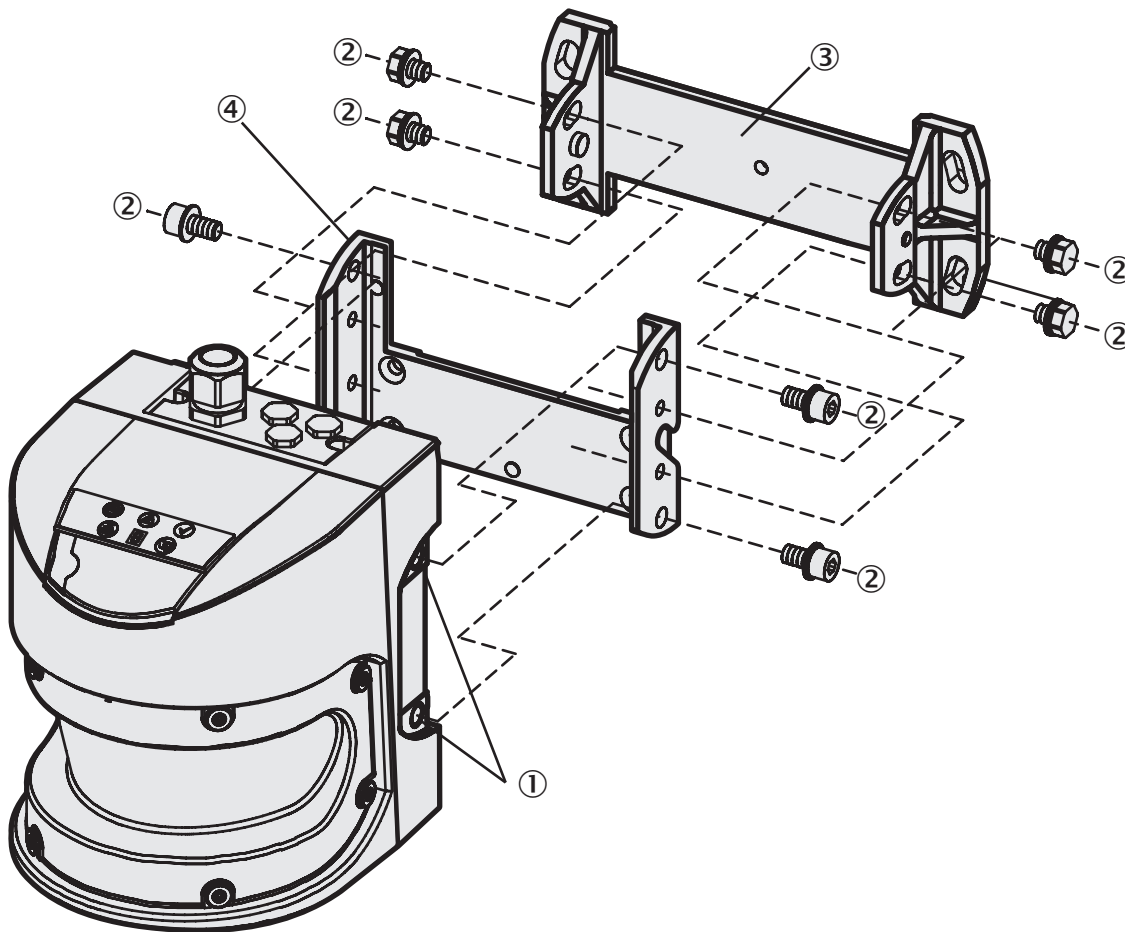
- Scanning range max. 80 m (262.47 ft)
- Scanning range for objects up to 10 % remission 40 m (131.23 ft)

### Инструкция по монтажу



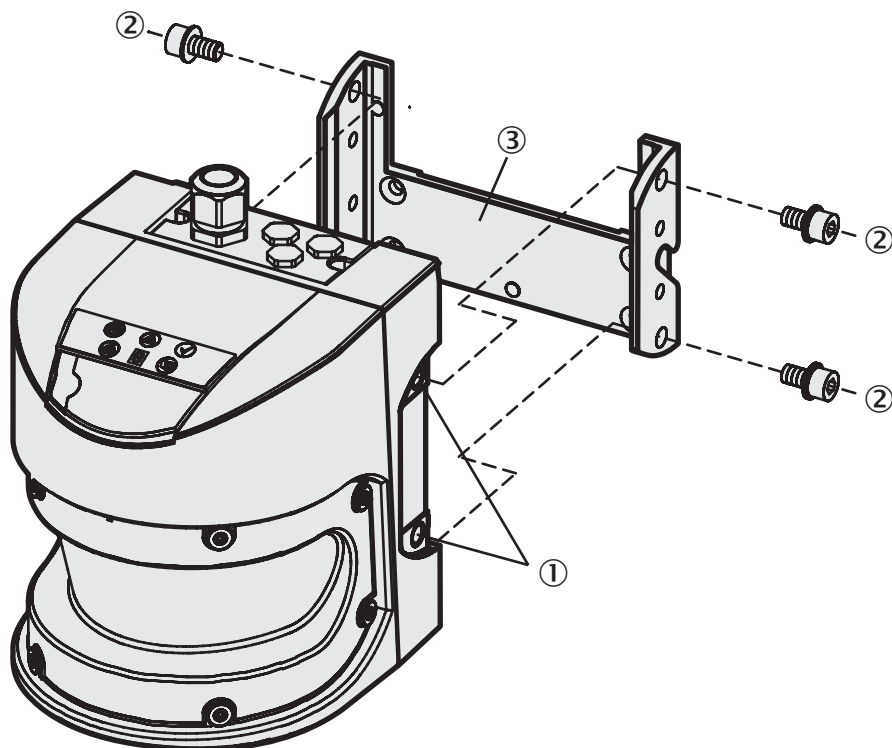
- ① резьбовые отверстия M8x9
- ② крепежные винты
- ③ Крепежный комплект 3
- ④ Крепежный комплект 2
- ⑤ Крепежный комплект 1

## Инструкция по монтажу



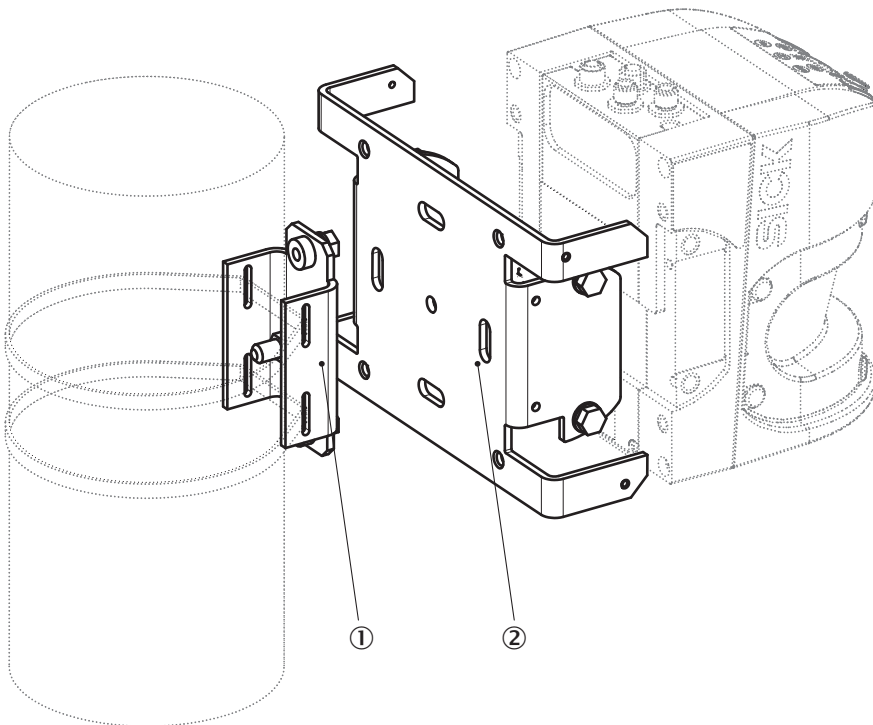
- ① резьбовые отверстия M8x9
- ② крепежный винт
- ③ Крепежный комплект 2
- ④ Крепежный комплект 1

### Инструкция по монтажу



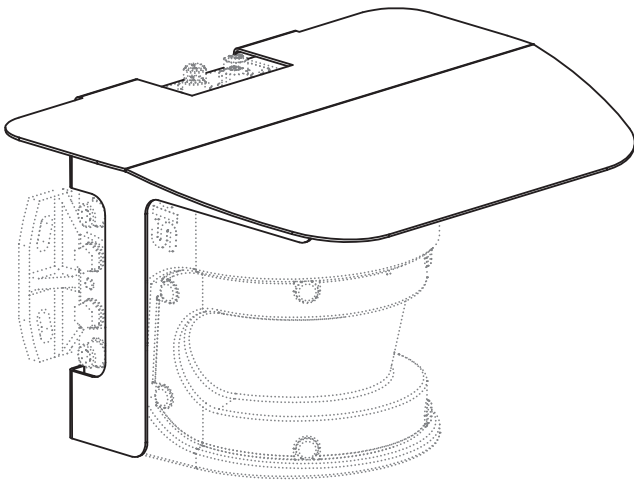
- ① резьбовые отверстия M8x9
- ② крепежные винты
- ③ Крепежный комплект 1

Инструкция по монтажу

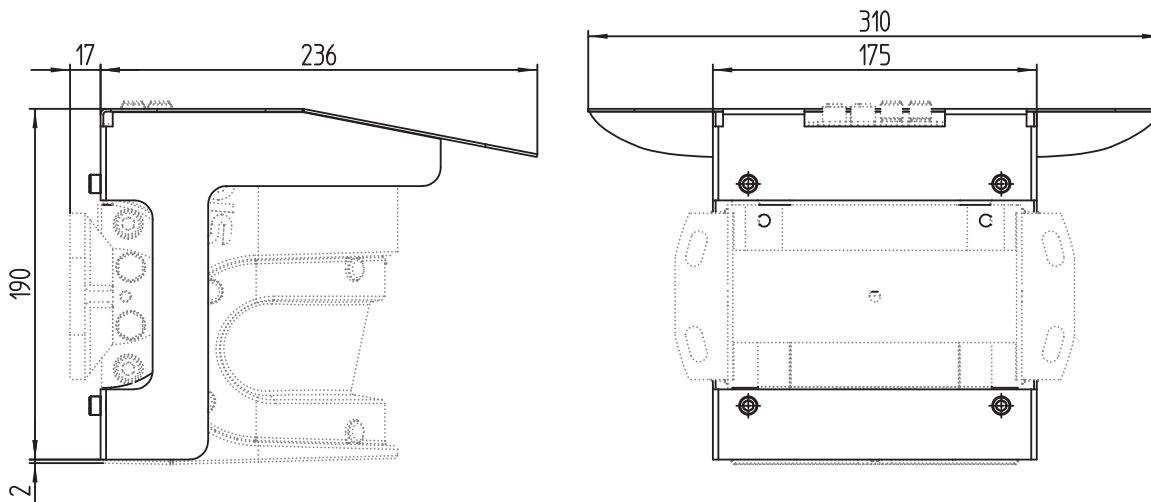


- ① Крепление антенны
- ② Крепежный уголок 2059271

Инструкция по монтажу



### Инструкция по монтажу

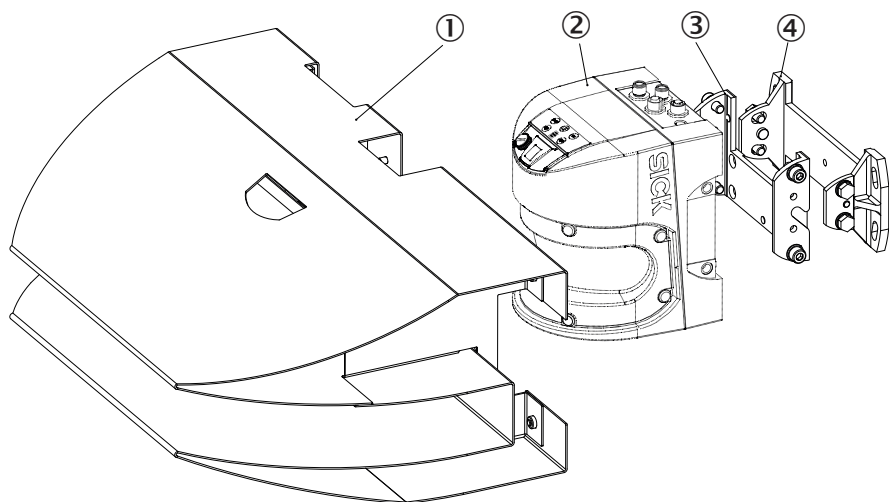


### Инструкция по монтажу



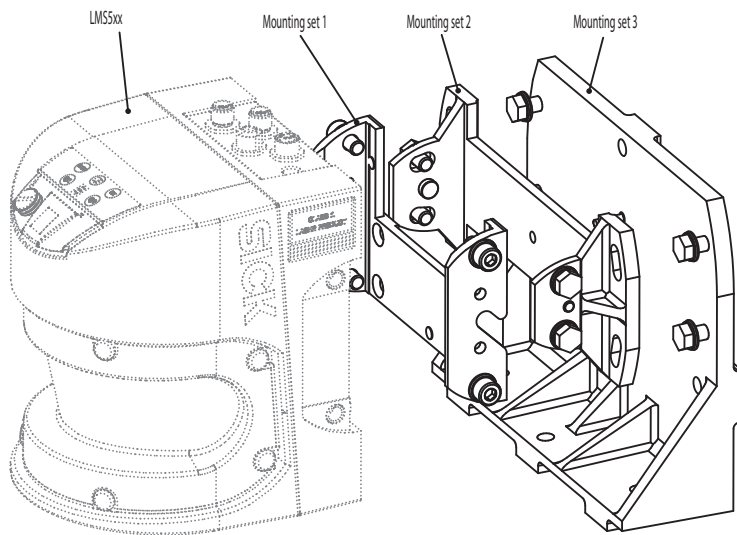
- ① Крепежный уголок 2059271
- ② крепежный комплект 2018303

Инструкция по монтажу

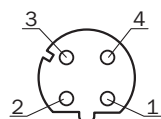


- ① Погодозащитный кожух
- ② LMS5xx
- ③ Крепежный комплект 1
- ④ Крепежный комплект 2

Инструкция по монтажу



Вид подключения Ethernet

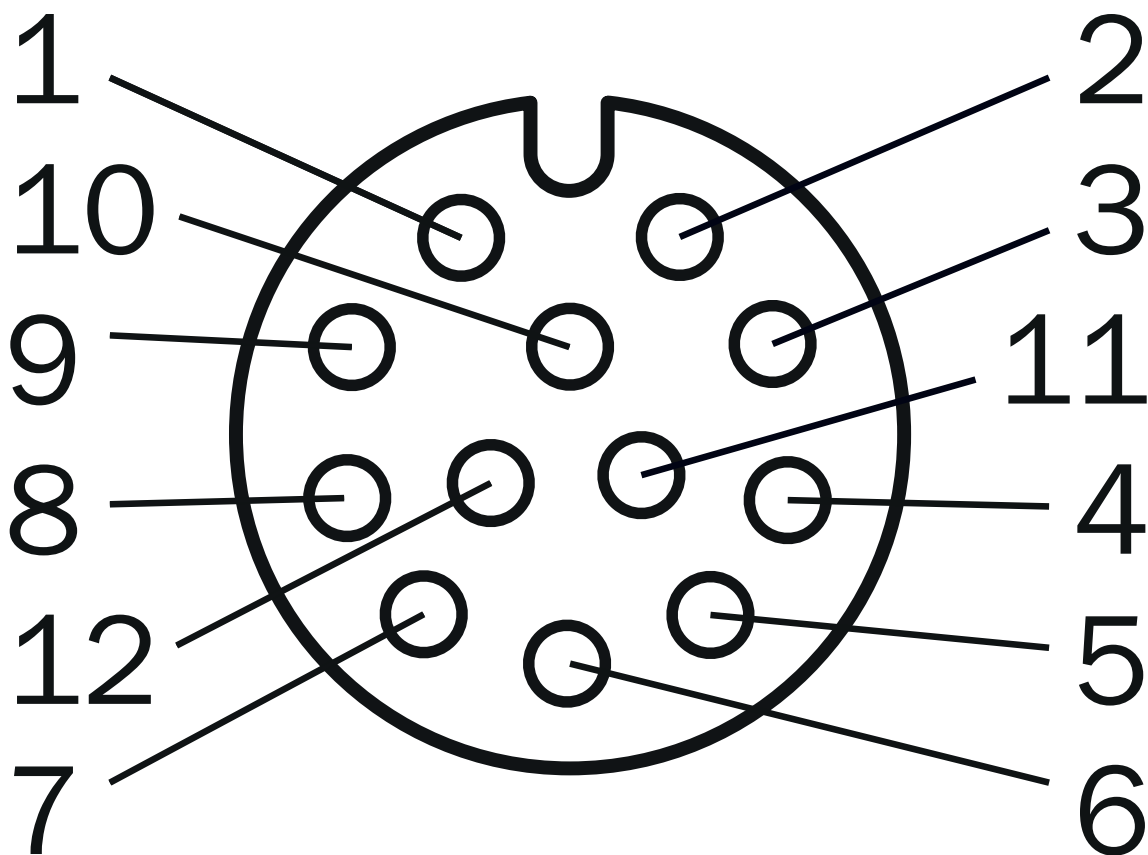


Розетка M12, 4-контактная, D-кодирование

- ① TX+
- ② RX+
- ③ TX-

④ RX-

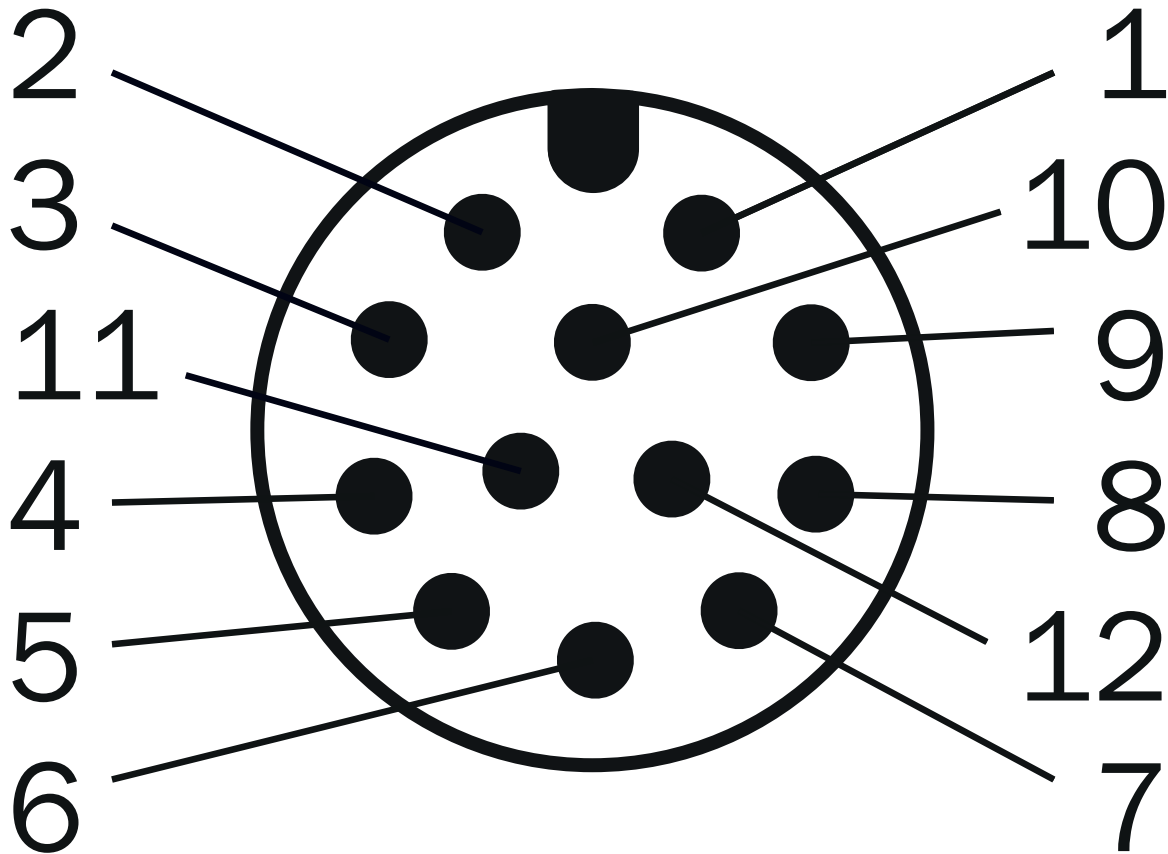
### Схема контактов I/O



M12, 12-контактная розетка, A-кодированная (I/O)

- ①  $V_s$  OUT
- ② GND IN1/2
- ③  $In_1$
- ④ GND IN3/4/IN Sync
- ⑤  $In_2$
- ⑥  $In_3$
- ⑦ GND Out 3 ... 6
- ⑧ IN4/IN Sync
- ⑨ OUT3
- ⑩ OUT4
- ⑪ OUT5
- ⑫ OUT6/OUT Sync

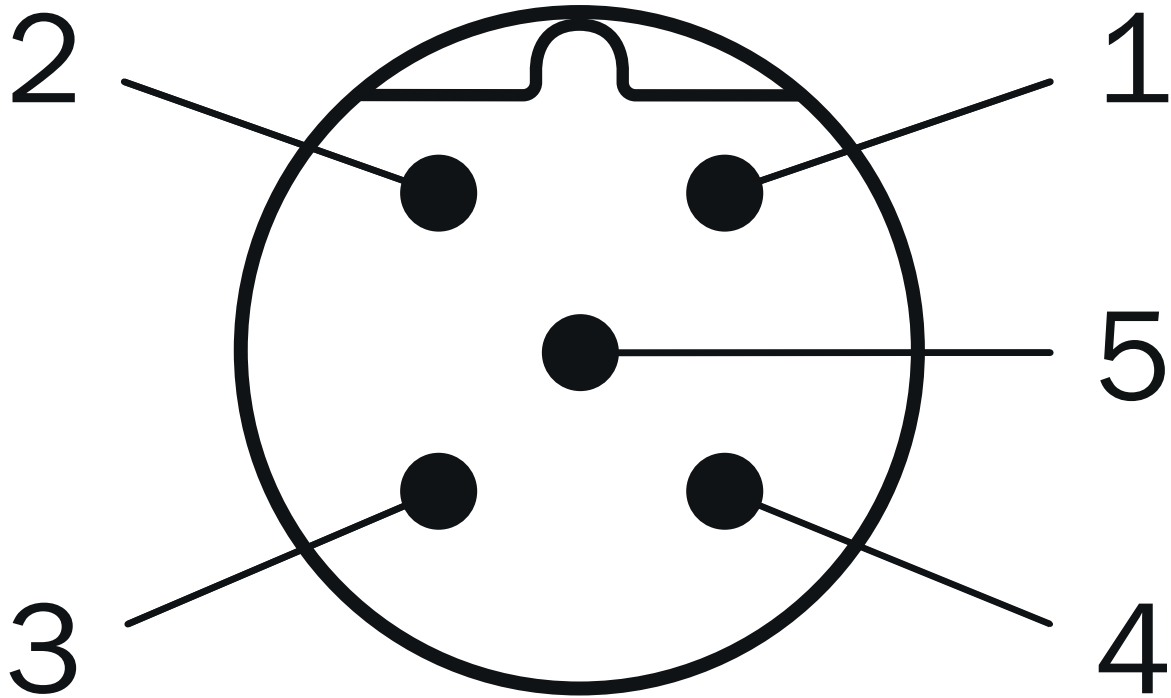
## Схема контактов Data



M12, 12-контактный штекер, А-кодир.

- ① V<sub>s</sub> OUT
- ② RD-/RxD
- ③ OUT1
- ④ GND RS/CAN
- ⑤ OUT2
- ⑥ зарезервировано
- ⑦ TD-/TxD
- ⑧ зарезервировано
- ⑨ RD+
- ⑩ TD+
- ⑪ CAN LOW
- ⑫ CAN HIGH

### Схема контактов Подключение «POWER»





штекер M12, 5-конт., A-кодирование

- ①  $V_s$
- ②  $V_s$  heat.
- ③ GND
- ④ зарезервировано
- ⑤ GND heat.

### рекомендуемые аксессуары

Другие варианты исполнения устройства и аксессуары → [www.sick.com/LMS5xx](http://www.sick.com/LMS5xx)

	Краткое описание	тип	артикул
<b>Система крепления</b>			
	<ul style="list-style-type: none"> <li>• <b>Описание:</b> Крепежный уголок для прямого монтажа, направленного назад, на стену или на оборудование, не юстируется</li> <li>• <b>Материал:</b> Алюминий</li> <li>• <b>Детали:</b> Алюминий</li> <li>• <b>Единица упаковки:</b> 1 шт.</li> </ul>	Крепежный комплект 1	2015623
	<ul style="list-style-type: none"> <li>• <b>Описание:</b> Крепежный уголок для монтажа на стену или на оборудование с обратной стороны, возможна юстировка по продольной и поперечной осям, только с использованием крепежного комплекта 1 (2015623)</li> <li>• <b>Материал:</b> Алюминий</li> <li>• <b>Детали:</b> Алюминий</li> <li>• <b>Единица упаковки:</b> 1 шт.</li> </ul>	Крепежный комплект 2	2015624

	Краткое описание	тип	артикул
разъемы и кабели			
	<ul style="list-style-type: none"> <li><b>Описание:</b> С экраном</li> <li><b>Вид разъема, конец А:</b> Разъем "мама", M12, 4-контактный, прямой</li> <li><b>Вид разъема, конец В:</b> Свободный конец провода</li> <li><b>Кабель:</b> 5 м, 4 жилы, PUR, без галогенов</li> <li><b>Область применения:</b> Укладка в гибком лотке, Зона жидкой/консистентной смазки, Робот, Укладка в гибком лотке</li> </ul>	YF2A64-050UE1XLEAX	6054495
	<ul style="list-style-type: none"> <li><b>Вид разъема, конец А:</b> Разъем, M12, 4-контактный, прямой, D-кодир.</li> <li><b>Вид разъема, конец В:</b> Разъем, RJ45, 4-контактный, прямой</li> <li><b>Тип сигнала:</b> Ethernet, PROFINET</li> <li><b>Кабель:</b> 5 м, 4 жилы, CAT5, CAT5e, PUR, без галогенов</li> <li><b>Описание:</b> Ethernet, с экраном, PROFINET</li> <li><b>Область применения:</b> Устойчив к холодному изгибу, Outdoor, Зона жидкой/консистентной смазки, устойчив к морской воде</li> </ul>	YM2D34-050PN4MRJA4	6054493
	<ul style="list-style-type: none"> <li><b>Описание:</b> Кабель датчик/пускатель, с экраном</li> <li><b>Вид разъема, конец А:</b> Разъем, M12, 12-контактный, прямой, A-кодир.</li> <li><b>Вид разъема, конец В:</b> Свободный конец провода</li> <li><b>Тип сигнала:</b> Кабель датчик/пускатель</li> <li><b>Кабель:</b> 5 м, 12 жил, PUR, без галогенов</li> <li><b>Область применения:</b> Укладка в гибком лотке, Зона жидкой/консистентной смазки, Робот, Outdoor, Outdoor</li> </ul>	YM2A6B-050UD3XLEAX	2131103
	<ul style="list-style-type: none"> <li><b>Описание:</b> Кабель датчик/пускатель, с экраном</li> <li><b>Вид разъема, конец А:</b> Разъем "мама", M12, 12-контактный, прямой, A-кодир.</li> <li><b>Вид разъема, конец В:</b> Свободный конец провода</li> <li><b>Тип сигнала:</b> Кабель датчик/пускатель</li> <li><b>Кабель:</b> 5 м, 12 жил, PUR, без галогенов</li> <li><b>Область применения:</b> Укладка в гибком лотке, Зона жидкой/консистентной смазки, Робот, Outdoor, Outdoor</li> </ul>	YF2A6B-050UD3XLEAX	2131105

## ОБЗОР КОМПАНИИ SICK

Компания SICK – ведущий производитель интеллектуальных датчиков и комплексных решений для промышленного применения. Уникальный спектр продукции и услуг формирует идеальную основу для надежного и эффективного управления процессами, защиты людей от несчастных случаев и предотвращения нанесения вреда окружающей среде.

Мы обладаем солидным опытом в самых разных отраслях и знаем все о ваших технологических процессах и требованиях. Поэтому, благодаря интеллектуальным датчикам, мы в состоянии предоставить именно то, что нужно нашим клиентам. В центрах прикладного применения в Европе, Азии и Северной Америке системные решения тестируются и оптимизируются под нужды заказчика. Все это делает нас надежным поставщиком и партнером по разработке.

Всеобъемлющий перечень услуг придает завершенность нашему ассортименту: SICK LifeTime Services оказывает поддержку на протяжении всего жизненного цикла оборудования и гарантирует безопасность и производительность.

**Вот что для нас значит термин «Sensor Intelligence».**

## РЯДОМ С ВАМИ В ЛЮБОЙ ТОЧКЕ МИРА:

Контактные лица и представительства → [www.sick.com](http://www.sick.com)