



GRTE18-N1172

GR18

ФОТОЭЛЕКТРИЧЕСКИЕ ДАТЧИКИ

SICK
Sensor Intelligence.



информация для заказа

тип	артикул
GRTE18-N1172	1075728

Другие варианты исполнения устройства и аксессуары → www.sick.com/GR18

Изображения могут отличаться от оригинала



подробные технические данные

Характеристики

Принцип действия	Датчик с отражением от объекта
Принцип действия, детали	Энергетический
Размеры (Ш x В x Г)	18 mm x 18 mm x 71,5 mm
Форма корпуса (выход света)	Цилиндрический
Диаметр резьбы (корпус)	M18 x 1
Оптическая ось	Осевая
Дистанция работы, макс.	5 mm ... 1.000 mm ¹⁾
Расстояние срабатывания	10 mm ... 800 mm ¹⁾
Вид излучения	Инфракрасный свет
ИСТОЧНИК ИЗЛУЧЕНИЯ	Светодиод ²⁾
Размеры светового пятна (расстояние)	Ø 42 mm (800 mm)
Длина волны	850 nm
Настройка	Потенциометр
Дисплей	
Светодиод, зеленый	Индикатор питания Постоянно включенный: питание вкл.
Жёлтый светодиод	Состояние приема луча Постоянно включенный: объект присутствует Постоянно выключенный: объект не присутствует

¹⁾ Распознаваемый объект с коэффициентом отражения 90 % (относительно стандартного белого, DIN 5033).

²⁾ Средний срок службы: 100 000 ч при T_U = +25 °C.

Механика/электроника

Напряжение питания U_B	10 V DC ... 30 V DC ¹⁾
Остаточная пульсация	< 5 V _{ss} ²⁾
Потребление тока	30 mA
Переключающий выход	NPN
Тип переключения	СВЕТЛО/ТЕМНО
Сигнальное напряжение PNP HIGH/LOW	$U_V - (\leq 3 \text{ В})/\text{ок. } 0 \text{ В}$
Выходной ток $I_{\text{макс.}}$	$\leq 100 \text{ mA}$ ³⁾
Оценка	< 1.000 μs ⁴⁾
Частота переключения	500 Hz ⁵⁾
Вид подключения	Кабель, 4-жильный, 2 м ⁶⁾
Материал кабеля	Пластик, PVC
Схемы защиты	A ⁷⁾ B ⁸⁾ D ⁹⁾
Класс защиты	III
Материал корпуса	Металл, Латунь никелированная и ABS (пластмасса)
Материал, оптика	Пластик, PMMA
Тип защиты	IP67
Комплект поставки	Крепежная гайка (2 шт.)
Электромагнитная совместимость (ЭМС)	EN 60947-5-2
Диапазон температур при работе	-25 °C ... +55 °C ¹⁰⁾
Диапазон температур при хранении	-40 °C ... +70 °C
№ файла UL	E348498

¹⁾ Предельные значения. Эксплуатация в защищенных от короткого замыкания сетях с силой тока не более 8 А.

²⁾ Не допускается превышение или занижение допусков U_V .

³⁾ При $U_V > 24 \text{ В}$ или температуре окружающей среды $> 49^\circ\text{C}$ $I_A \text{ max} = 50 \text{ mA}$.

⁴⁾ Продолжительность сигнала при омической нагрузке.

⁵⁾ При соотношении светло/темно 1:1.

⁶⁾ Запрещается деформировать кабель ниже 0 °C.

⁷⁾ A = подключения U_V с защитой от переплюсовки.

⁸⁾ B = входы и выходы с защитой от инверсии полярности.

⁹⁾ D = выходы с защитой от короткого замыкания.

¹⁰⁾ При $U_V \leq 24 \text{ В}$ и $I_A < 50 \text{ mA}$.

Сертификаты

EU declaration of conformity	✓
UK declaration of conformity	✓
ACMA declaration of conformity	✓
Moroccan declaration of conformity	✓
China RoHS	✓
ECOLAB certificate	✓
cULus certificate	✓

Photobiological safety (DIN EN 62471) certificate	✓
--	---

Классификации

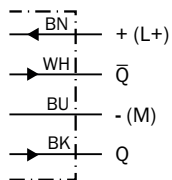
ECLASS 5.0	27270903
ECLASS 5.1.4	27270903
ECLASS 6.0	27270903
ECLASS 6.2	27270903
ECLASS 7.0	27270903
ECLASS 8.0	27270903
ECLASS 8.1	27270903
ECLASS 9.0	27270903
ECLASS 10.0	27270904
ECLASS 11.0	27270904
ECLASS 12.0	27270903
ETIM 5.0	EC001821
ETIM 6.0	EC001821
ETIM 7.0	EC002719
ETIM 8.0	EC002719
UNSPSC 16.0901	39121528

Варианты настройки GRTB18(S), GRTE18(S), настройка расстояния срабатывания: потенциометр, 270°

Sensing range

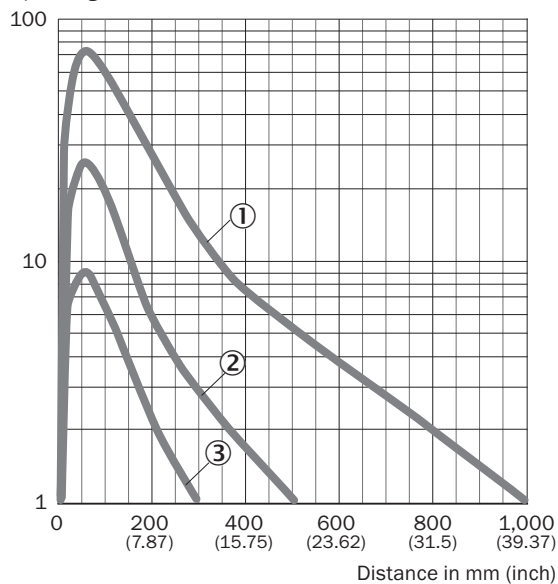


Схема соединений Cd-094



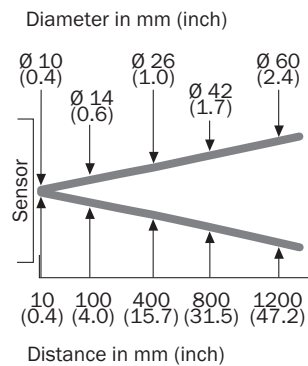
Характеристика GRTE18, 800 mm

Operating reserve

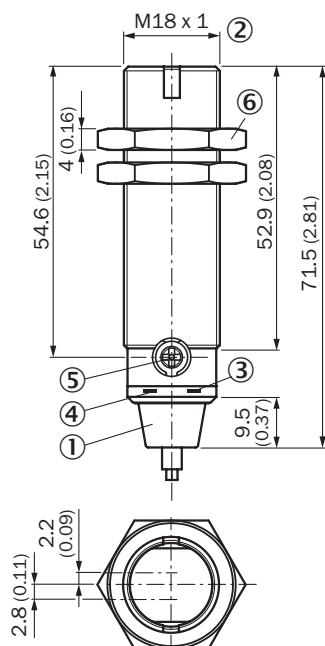


- ① Расстояние срабатывания на черном, коэффициент диффузного отражения 6 %
- ② расстояние срабатывания на сером, коэффициент диффузного отражения 20 %
- ③ Расстояние срабатывания на белом, коэффициент диффузного отражения 90 %

Размер светового пятна



Габаритный чертеж GRTE18, GRL18, GRSE18, металл, кабель, осевой



Размеры, мм

- ① соединительный кабель 2 м
- ② крепежная резьба M18 x 1
- ③ СД-индикатор желтый
- ④ СД-индикатор зеленый
- ⑤ регулятор чувствительности, потенциометр, 270°
- ⑥ Крепежная гайка (2 шт.); размер под ключ 24, металл

рекомендуемые аксессуары

Другие варианты исполнения устройства и аксессуары → www.sick.com/GR18

	Краткое описание	тип	артикул
Система крепления			
	<ul style="list-style-type: none"> • Описание: Крепежный уголок для датчиков M18 • Материал: Сталь • Детали: Оцинкованная сталь • Комплект поставки: Без крепежного материала • Предназначено для: GR18, V180-2, V18, W15, Z1, Z2 	BEF-WN-M18	5308446
разъемы и кабели			
	<ul style="list-style-type: none"> • Описание: Без экрана • Вид разъема, конец А: Разъем, M12, 4-контактный, прямой, А-кодир. • Компоненты для подключения: Винтовые зажимы • Допустимое сечение провода: ≤ 0,75 mm² 	STE-1204-G	6009932

ОБЗОР КОМПАНИИ SICK

Компания SICK – ведущий производитель интеллектуальных датчиков и комплексных решений для промышленного применения. Уникальный спектр продукции и услуг формирует идеальную основу для надежного и эффективного управления процессами, защиты людей от несчастных случаев и предотвращения нанесения вреда окружающей среде.

Мы обладаем солидным опытом в самых разных отраслях и знаем все о ваших технологических процессах и требованиях. Поэтому, благодаря интеллектуальным датчикам, мы в состоянии предоставить именно то, что нужно нашим клиентам. В центрах прикладного применения в Европе, Азии и Северной Америке системные решения тестируются и оптимизируются под нужды заказчика. Все это делает нас надежным поставщиком и партнером по разработке.

Всеобъемлющий перечень услуг придает завершенность нашему ассортименту: SICK LifeTime Services оказывает поддержку на протяжении всего жизненного цикла оборудования и гарантирует безопасность и производительность.

Вот что для нас значит термин «Sensor Intelligence».

РЯДОМ С ВАМИ В ЛЮБОЙ ТОЧКЕ МИРА:

Контактные лица и представительства → www.sick.com