



ES11-SC4D8

ES11

ЗАЩИТНЫЕ КОМАНДНЫЕ УСТРОЙСТВА

**SICK**  
Sensor Intelligence.



### информация для заказа

тип	артикул
ES11-SC4D8	6051329

Другие варианты исполнения устройства и аксессуары → [www.sick.com/ES11](http://www.sick.com/ES11)



### подробные технические данные

#### Характеристики

Принудительно размыкаемый нормально закрытый (замкнутый) контакт	2
Нормально открытый	1
Кнопка сброса (с подсветкой)	✓
Направления включения	1
Размеры (Ш x В x Г)	40 mm x 123 mm x 52 mm
Комплект поставки	В том числе зажим и колпачок RESET («СБРОС»)

#### Параметры техники безопасности

Значение $V_{10d}$	$2,5 \times 10^5$ циклов срабатывания
--------------------	---------------------------------------

#### Функции

Каскад датчиков безопасности	C Flexi Loop (с диагностикой)
------------------------------	-------------------------------

#### Интерфейсы

Вид подключения	Разъем M12, 8-конт.
Материал накидной гайки	PBT

#### Электрика - Эксплуатационные параметры

Класс защиты	III (EN 50178)
Принцип переключения	Выключатель замедленного действия
Принудительно размыкаемый нормально закрытый (замкнутый) контакт	2
Нормально открытый	1
Ток переключения	1 mA ... 100 mA
Мощность переключения	≤ 250 mW
Напряжение переключения	1 V DC ... 30 V DC
Материал контактов	AgNi, позолоченный слой 5 мкм
Срок службы электрокомпонентов	

Кнопки аварийного останова	5 x 10 <sup>4</sup> циклов срабатывания
Кнопка сброса	1 x 10 <sup>5</sup> циклов срабатывания

### Электрика - Освещение

Напряжение питания U <sub>v</sub>	30 V AC/DC
Потребление тока	14 mA (24 V DC)

### Механика

Габариты	40 mm x 123 mm x 52 mm
Вес	+ 121 g
Материал корпуса	PBT
Срок службы механических компонентов	
Кнопки аварийного останова	5 x 10 <sup>4</sup> циклов срабатывания
Кнопка сброса	1 x 10 <sup>5</sup> циклов срабатывания

### Данные окружающей среды

Тип защиты	IP65 (EN 60529)
Диапазон рабочих температур	-25 °C ... +70 °C
Температура хранения	-25 °C ... +80 °C

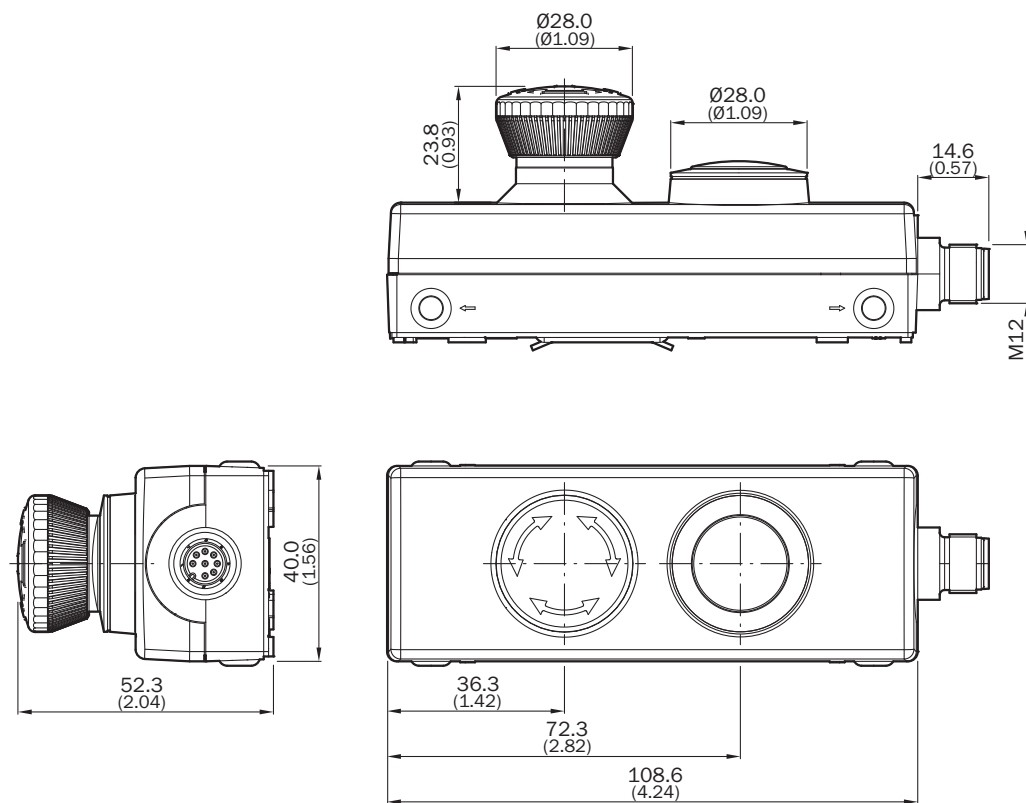
### Сертификаты

EU declaration of conformity	✓
UK declaration of conformity	✓
China RoHS	✓
ULus approval	✓
Third party certificate	✓

### Классификации

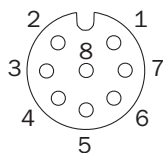
ECLASS 5.0	27371228
ECLASS 5.1.4	27371228
ECLASS 6.0	27371244
ECLASS 6.2	27371244
ECLASS 7.0	27371244
ECLASS 8.0	27371244
ECLASS 8.1	27371244
ECLASS 9.0	27371244
ECLASS 10.0	27371244
ECLASS 11.0	27371244
ECLASS 12.0	27371244
ETIM 5.0	EC002034
ETIM 6.0	EC002034
ETIM 7.0	EC002034
ETIM 8.0	EC002034
UNSPSC 16.0901	39121545

### Габаритный чертеж



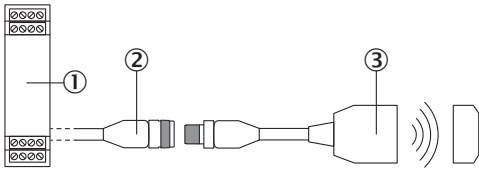
Размеры, мм

### Назначение выводов



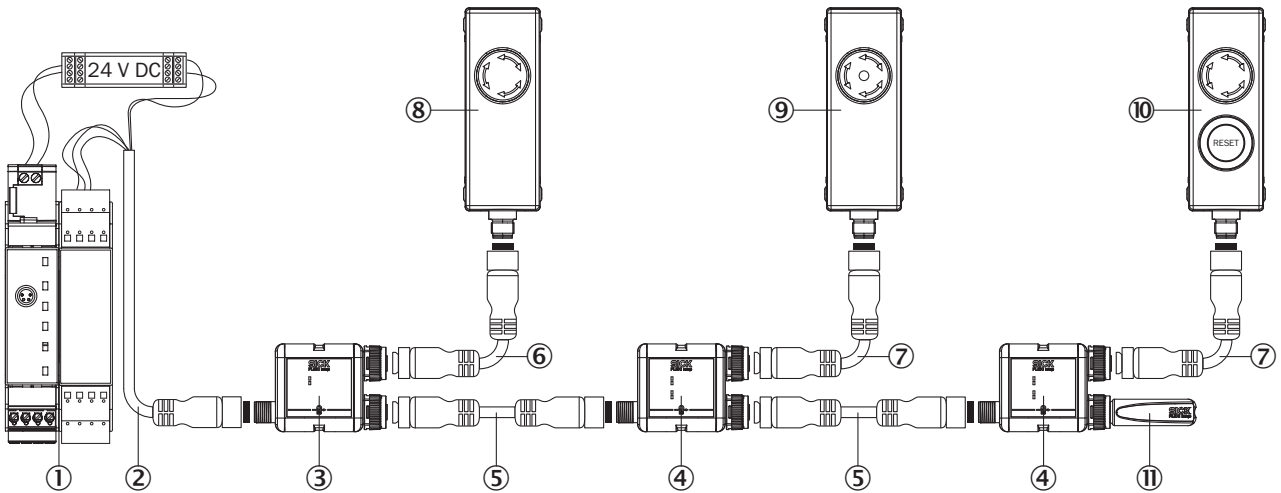
3	N/C contact
4	N/C contact
7	N/C contact
8	N/C contact
5	LED + (reset)
6	LED - (reset)
1	N/O contact (reset)
2	N/O contact (reset)

### Разъем отдельного датчика



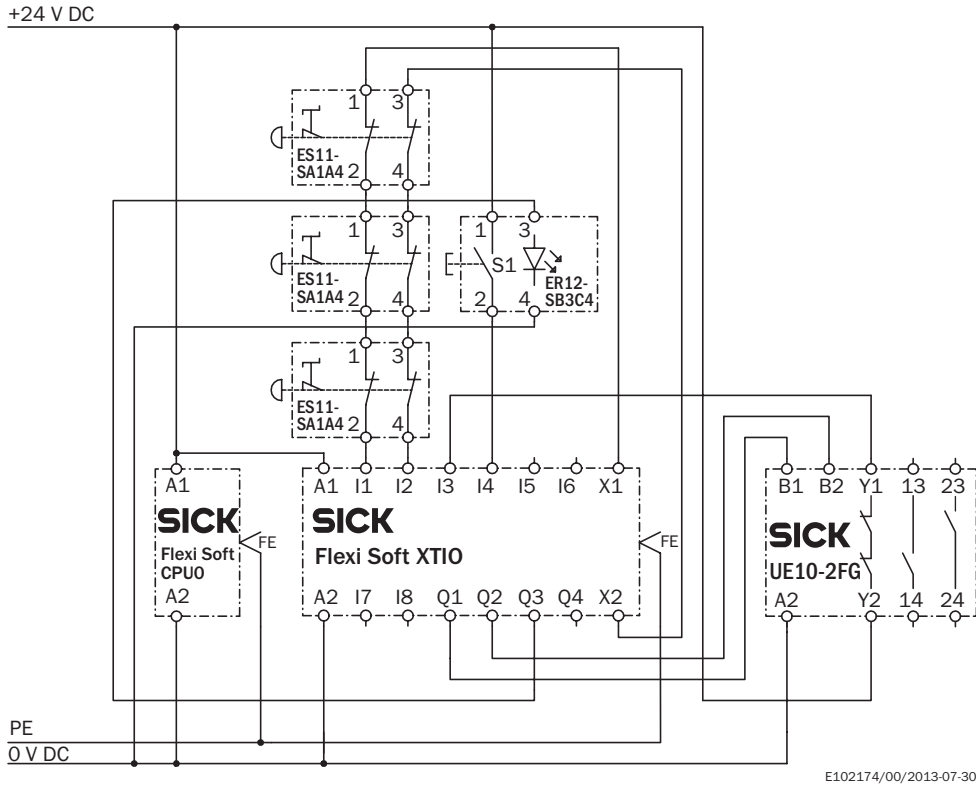
- ① Надежный блок оценки данных
- ② Соединительный кабель с 8-контактной розеточной частью M12 и свободным концом (например, YF2A18-xxxUA5LEAX)
- ③ кнопка аварийного останова ES11-Sxxx8

### последовательное подключение с помощью Flexi Loop (с диагностикой)

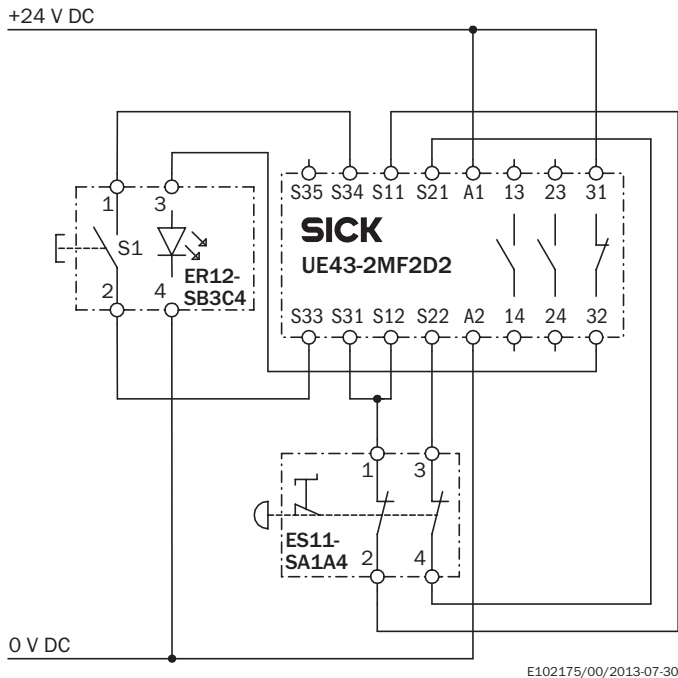


- ① контроллер безопасности Flexi Soft
- ② Соединительный кабель с 5-контактной розеточной частью M12 и свободным концом (например, YF2A15-xxxVB5XLEAX)
- ③ узел Flexi-Loop, FLN-EMSS0000105
- ④ узел Flexi-Loop, FLN-EMSS1100108
- ⑤ Соединительный кабель с вилочной частью M12, 5-контактн. и розеточной частью M12, 5-контактн. (например, YF2A15-xxxUB5M2A15)
- ⑥ Соединительный кабель с вилочной частью M12, 4-контактн. и розеточной частью M12, 4-контактн. (например, YF2A14-xxxVB3M2A14)
- ⑦ Соединительный кабель с вилочной частью M12, 8-контактн. и розеточной частью M12, 8-контактн. (например, YF2A18-xxxUA5M2A18)
- ⑧ кнопка аварийного останова ES11-SA1A4
- ⑨ кнопка аварийного останова ES11-SA2B8
- ⑩ кнопка аварийного останова ES11-SC4D8
- ⑪ терминальный элемент Flexi-Loop, FLT-TERM00001

Пример схемы подключения Кнопка сброса ER12 и последовательное подключение трех кнопок аварийного останова ES11 к контроллеру безопасности Flexi Soft






Пример схемы подключения Кнопка сброса ER12 и кнопка аварийного останова ES11 к защитному реле UE43



рекомендуемые аксессуары

Другие варианты исполнения устройства и аксессуары → [www.sick.com/ES11](http://www.sick.com/ES11)

	Краткое описание	тип	артикул
разъемы и кабели			
	<ul style="list-style-type: none"> <li>• <b>Описание:</b> Кабель датчик/пускатель, без экрана</li> <li>• <b>Вид разъема, конец А:</b> Разъем "мама", M12, 8-контактный, прямой, А-кодир.</li> <li>• <b>Вид разъема, конец В:</b> Свободный конец провода</li> <li>• <b>Тип сигнала:</b> Кабель датчик/пускатель</li> <li>• <b>Кабель:</b> 5 м, 8 жил, PUR, без галогенов</li> <li>• <b>Область применения:</b> Укладка в гибком лотке, Зона жидкой/консистентной смазки, Робот, Укладка в гибком лотке</li> </ul>	YF2A18-050UA5XLEAX	2095653
	<ul style="list-style-type: none"> <li>• <b>Описание:</b> Кабель датчик/пускатель, без экрана</li> <li>• <b>Вид разъема, конец А:</b> Разъем "мама", M12, 8-контактный, прямой, А-кодир.</li> <li>• <b>Вид разъема, конец В:</b> Свободный конец провода</li> <li>• <b>Тип сигнала:</b> Кабель датчик/пускатель</li> <li>• <b>Кабель:</b> 10 м, 8 жил, PUR, без галогенов</li> <li>• <b>Область применения:</b> Укладка в гибком лотке, Зона жидкой/консистентной смазки, Робот, Укладка в гибком лотке</li> </ul>	YF2A18-100UA5XLEAX	2095654
	<ul style="list-style-type: none"> <li>• <b>Описание:</b> Кабель датчик/пускатель, без экрана</li> <li>• <b>Вид разъема, конец А:</b> Разъем "мама", M12, 8-контактный, прямой, А-кодир.</li> <li>• <b>Вид разъема, конец В:</b> Свободный конец провода</li> <li>• <b>Тип сигнала:</b> Кабель датчик/пускатель</li> <li>• <b>Кабель:</b> 15 м, 8 жил, PUR, без галогенов</li> <li>• <b>Область применения:</b> Укладка в гибком лотке, Зона жидкой/консистентной смазки, Робот, Укладка в гибком лотке</li> </ul>	YF2A18-150UA5XLEAX	2095679

## ОБЗОР КОМПАНИИ SICK

Компания SICK – ведущий производитель интеллектуальных датчиков и комплексных решений для промышленного применения. Уникальный спектр продукции и услуг формирует идеальную основу для надежного и эффективного управления процессами, защиты людей от несчастных случаев и предотвращения нанесения вреда окружающей среде.

Мы обладаем солидным опытом в самых разных отраслях и знаем все о ваших технологических процессах и требованиях. Поэтому, благодаря интеллектуальным датчикам, мы в состоянии предоставить именно то, что нужно нашим клиентам. В центрах прикладного применения в Европе, Азии и Северной Америке системные решения тестируются и оптимизируются под нужды заказчика. Все это делает нас надежным поставщиком и партнером по разработке.

Всеобъемлющий перечень услуг придает завершенность нашему ассортименту: SICK LifeTime Services оказывает поддержку на протяжении всего жизненного цикла оборудования и гарантирует безопасность и производительность.

**Вот что для нас значит термин «Sensor Intelligence».**

## РЯДОМ С ВАМИ В ЛЮБОЙ ТОЧКЕ МИРА:

Контактные лица и представительства → [www.sick.com](http://www.sick.com)