

OD5000-C150W40

OD5000

ДАТЧИКИ ИЗМЕРЕНИЯ

SICK
Sensor Intelligence.



информация для заказа

тип	артикул
OD5000-C150W40	6063626

Другие варианты исполнения устройства и аксессуары → www.sick.com/OD5000



подробные технические данные

Характеристики

Диапазон измерения	110 mm ... 190 mm
Повторяемость	0,2 μm ^{1) 2)}
Линейность	Диффузн. ± 12 μm ¹⁾ Зеркальное отражение не поддерживается
Оценка	≥ 0,0125 ms ^{3) 4)}
Частота измерения	≤ 80 kHz ⁵⁾
Время вывода	≥ 0,0125 ms
Излучаемый луч	
ИСТОЧНИК ИЗЛУЧЕНИЯ	Лазер, красный
Тип. размер светового пятна (расстояние)	120 μm x 4.000 μm
Характеристики лазера	
Нормативная ссылка	IEC 60825-1:2014, EN 60825-1:2014
Класс лазера	1 ⁶⁾ 7)
Измерение толщины прозрачного материала	Не поддерживается
Параметры техники безопасности	
MTTF_D	61 лет
DC_{avg}	0%

¹⁾ Измерение на 60 % отражения (керамика, белая).

²⁾ Настройка среднего значения: 65536, медиана: 31, время срабатывания: 50 мкс, постоянные общие условия.

³⁾ При 0,0125 мс измерение возможно только в части диапазона.

⁴⁾ В зависимости от настроенного усреднения или чувствительности.

⁵⁾ При 80 кГц измерение возможно только в части диапазона.

⁶⁾ Видимый, длина волны: 655 нм, макс. мощность: 0,39 мВт.

⁷⁾ Запрещается преднамеренно и длительно смотреть на лазерный луч. Не направляйте лазерный луч в глаза людям.

Интерфейсы

Ethernet	✓, TCP/IP, UDP
Цифровой вход	In ₁ Может использоваться для отключения лазера, для внешнего обучения или может быть деактивирован
Цифровой выход	Количество
	Вид
Аналоговый выход	Количество
	Вид
	Функция
	Ток

¹⁾ Опционально через блок оценки результатов AOD1.

Электрика

Напряжение питания U_B	Пост. ток 12 V ... 24 V, ± 10 %, включая остаточную пульсацию
Потребляемая мощность	180 mA, при 24 V
Время прогрева	< 10 min
Дисплей	Светодиоды состояния
Тип защиты	IP67
Класс защиты	III (EN 50178)
Вид подключения	Кабель с разъемом, 50 см

Механика

Размеры (Ш x В x Г)	25,9 mm x 71,5 mm x 53,2 mm
Материал корпуса	Металл (Алюминиевое литье)
Материал переднего окна	Пластик (PMMA)
Вес	280 g

Данные окружающей среды

Диапазон рабочих температур	-10 °C ... +50 °C, Рабочая температура U _B = 24 V
Диапазон температур при хранении	-20 °C ... +60 °C
Относительная влажность воздуха (без образования конденсата)	35 % ... 85 %
Температурный дрейф	± 0,01 % FS/K при -10 °C ... +40 °C (FS = Full Scale = диапазон измерения датчика) ± 0,03 % FS/K при +40 °C ... +50 °C (FS = Full Scale = диапазон измерения датчика)
Тип. невосприимчивость к постороннему свету	Искусственное освещение: ≤ 3.000 lx ¹⁾ Солнечный свет: ≤ 10.000 lx
Виброустойчивость	EN 60068-2-6, EN 60068-2-64
Ударопрочность	EN 60068-2-27

¹⁾ При постоянном перемещении объекта в диапазоне измерения.

Классификации

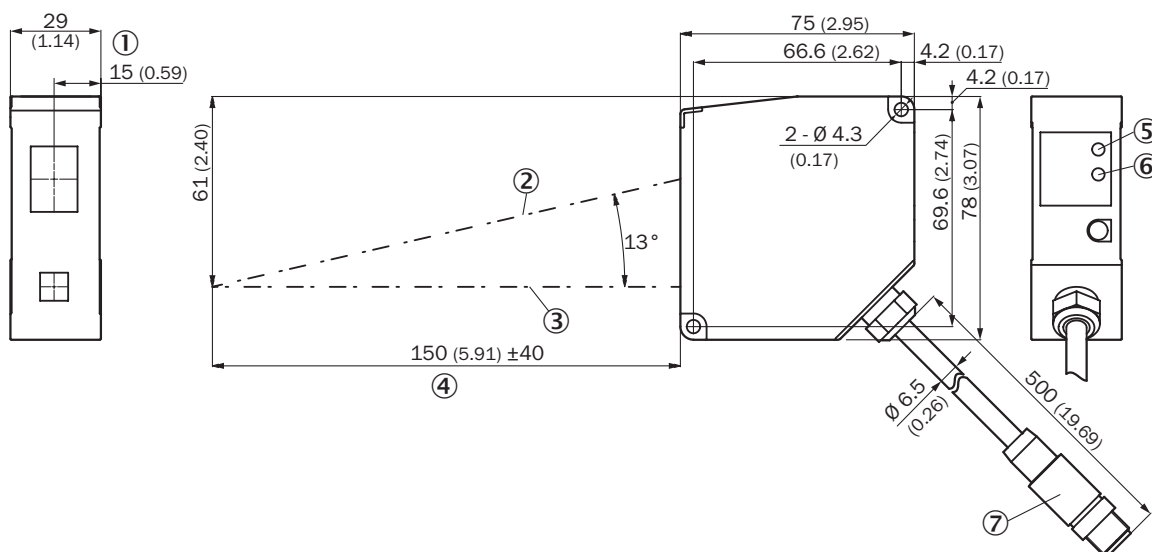
ECLASS 5.0	27270801
-------------------	----------

ECLASS 5.1.4	27270801
ECLASS 6.0	27270801
ECLASS 6.2	27270801
ECLASS 7.0	27270801
ECLASS 8.0	27270801
ECLASS 8.1	27270801
ECLASS 9.0	27270801
ECLASS 10.0	27270801
ECLASS 11.0	27270801
ECLASS 12.0	27270916
ETIM 5.0	EC001825
ETIM 6.0	EC001825
ETIM 7.0	EC001825
ETIM 8.0	EC001825
UNSPSC 16.0901	41111613

Сертификаты

EU declaration of conformity	✓
UK declaration of conformity	✓
ACMA declaration of conformity	✓
Moroccan declaration of conformity	✓
China RoHS	✓
Information according to Art. 3 of Data Act (Regulation EU 2023/2854)	✓

Габаритный чертеж OD5000-C150x40

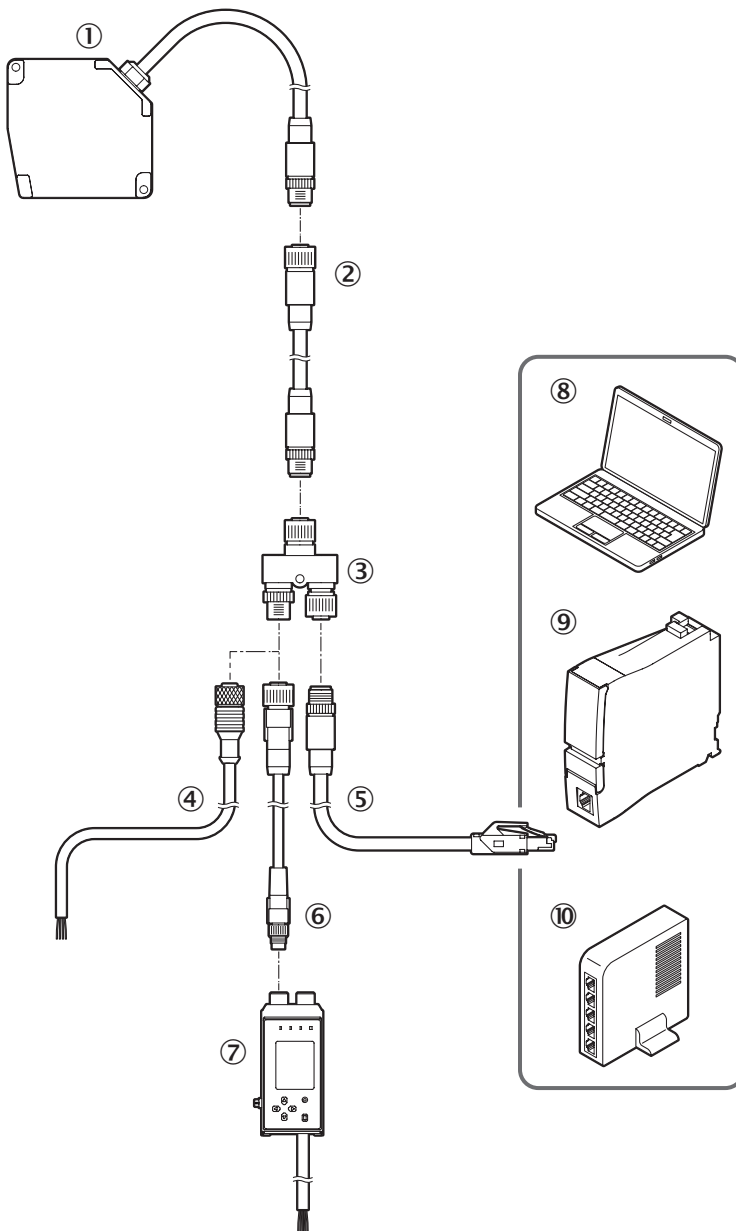


Размеры, мм

① опорный край

- ② оптическая ось, приемник
- ③ оптическая ось, передатчик
- ④ Диапазон измерения
- ⑤ Светодиод связи
- ⑥ светодиод состояния
- ⑦ Разъем M12, 8-конт.

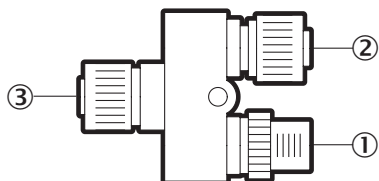
Схема соединений



- ① OD5000
- ② удлинительный кабель головки датчика
- ③ Y-образный распределитель (входит в комплект поставки)
- ④ Кабель с открытыми концами
- ⑤ Ethernet, переходной провод
- ⑥ Соединительный кабель AOD1 M12, 4-контактный на M8, 4-контактный
- ⑦ AOD1

- ⑧ PC
- ⑨ PLC
- ⑩ switch

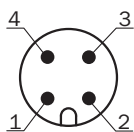
Схема контактов Y-образный распределитель



Разъемы Y-образного распределителя

- ① M12, 4-конт., A-кодирование
- ② M12, 5-конт., D-кодирование
- ③ M12, 8-контактный, A-кодированный

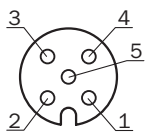
Схема контактов



штекер M12, 4-конт., A-кодирование

- ① 24 V
- ② Input (MF) / RS485+
- ③ 0 V
- ④ Input (MF) / RS485-

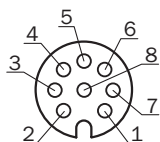
Схема контактов



розетка M12, 5-контактная, D-кодированная

- ① TxD+
- ② RxD+
- ③ TxD-
- ④ RxD-
- ⑤ nc

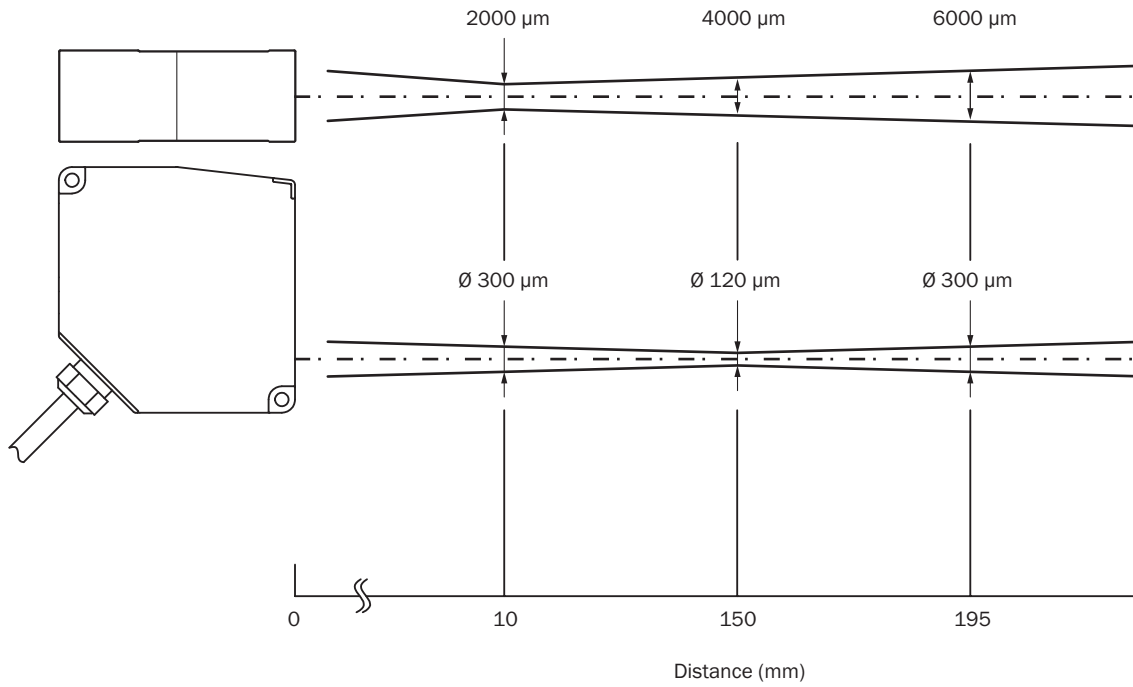
Схема контактов



Розетка M12, 8-контактная, с кодировкой A

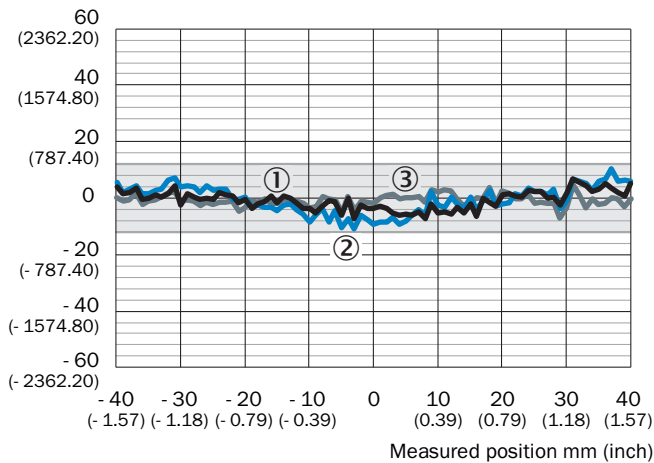
- ① Input (MF) / RS485+
- ② 0 V
- ③ 24 V
- ④ TxD-
- ⑤ RxD+
- ⑥ TxD+
- ⑦ Input (MF) / RS485-
- ⑧ RxD-

Размер светового пятна



Линейность OD5000-C150W40 (диффузное отражение)

Linearity µm (µin)









- ① белый, коэффициент диффузного отражения 60 %
- ② черный, коэффициент диффузного отражения 9,5 %
- ③ Нержавеющая сталь

рекомендуемые аксессуары

Другие варианты исполнения устройства и аксессуары → www.sick.com/OD5000

	Краткое описание	тип	артикул
разъемы и кабели			
	<ul style="list-style-type: none"> • Вид разъема, конец А: Разъем "мама", M12, 8-контактный, прямой • Вид разъема, конец В: Разъем, M12, 8-контактный, прямой • Кабель: 2 м, Полиуретан 	DSC-1208-G02MA	6064004
	<ul style="list-style-type: none"> • Вид разъема, конец А: Разъем "мама", M12, 4-контактный, прямой, А-кодир. • Вид разъема, конец В: Свободный конец провода • Тип сигнала: Кабель датчик/пускатель • Кабель: 2 м, 4 жилы, PUR, без галогенов • Описание: Кабель датчик/пускатель, без экрана • Область применения: Укладка в гибком лотке, Зона жидкой/консистентной смазки, Робот, Укладка в гибком лотке 	YF2A14-020UB3XLEAX	2095607
	<ul style="list-style-type: none"> • Вид разъема, конец А: Разъем, M12, 4-контактный, прямой, D-кодир. • Вид разъема, конец В: Разъем, RJ45, 4-контактный, прямой • Тип сигнала: Ethernet, PROFINET • Кабель: 2 м, 4 жилы, PUR, без галогенов • Описание: Ethernet, с экраном, PROFINET • Область применения: Укладка в гибком лотке, Зона жидкой/консистентной смазки 	YM2D24-020PN1MRJ45	2106182
	<ul style="list-style-type: none"> • Вид разъема, конец А: Разъем "мама", M12, 4-контактный, прямой, А-кодир. • Вид разъема, конец В: Свободный конец провода • Тип сигнала: Кабель датчик/пускатель • Кабель: 0,6 м, 4 жилы, PUR, без галогенов • Описание: Кабель датчик/пускатель, без экрана • Область применения: Укладка в гибком лотке, Зона жидкой/консистентной смазки, Робот, Укладка в гибком лотке 	YF2A14-C60UB3XLEAX	2145654
	<ul style="list-style-type: none"> • Вид разъема, конец А: Разъем "мама", M12, 4-контактный, прямой, А-кодир. • Вид разъема, конец В: Свободный конец провода • Тип сигнала: Кабель датчик/пускатель • Кабель: 1 м, 4 жилы, PUR, без галогенов • Описание: Кабель датчик/пускатель, без экрана • Область применения: Укладка в гибком лотке, Зона жидкой/консистентной смазки, Робот, Укладка в гибком лотке 	YF2A14-010UB3XLEAX	2145655
	<ul style="list-style-type: none"> • Вид разъема, конец А: Разъем "мама", M12, 4-контактный, прямой, А-кодир. • Вид разъема, конец В: Свободный конец провода • Тип сигнала: Кабель датчик/пускатель • Кабель: 3 м, 4 жилы, PUR, без галогенов • Описание: Кабель датчик/пускатель, без экрана • Область применения: Укладка в гибком лотке, Зона жидкой/консистентной смазки, Робот, Укладка в гибком лотке 	YF2A14-030UB3XLEAX	2145656

	Краткое описание	тип	артикул
Интеграционные модули и адаптеры			
	<ul style="list-style-type: none"> Описание: Блок оценки данных OD Mini, ведущее устройство, 1 x Q, штекер M8, 4-контактный 	AOD1-MR24Q1	6054270
	<ul style="list-style-type: none"> Описание: Блок оценки данных OD Mini, ведомое устройство, 1 x Q, штекер M8, 4-контактный 	AOD1-SR24Q1	6054271
	<ul style="list-style-type: none"> Описание: Блок оценки данных OD Mini, ведущее устройство, 2 x Q, штекер M12, 5-контактный 	AOD1-MR25Q2	6054272
	<ul style="list-style-type: none"> Описание: Блок оценки данных OD Mini, ведомое устройство, 2 x Q, штекер M12, 5-контактный 	AOD1-SR25Q2	6054273
	<ul style="list-style-type: none"> Описание: Блок оценки данных OD Mini, OD5000 и OL1, ведущее устройство, 3 x Q, 1 x аналоговый, кабель с открытым концом, 2 м 	AOD1-MR27C4	6058195
	<ul style="list-style-type: none"> Описание: Блок оценки данных OD Mini, OD5000 и OL1, ведомое устройство, 3 x Q, 1 x аналоговый, кабель с открытым концом, 2 м 	AOD1-SR27C4	6058196

ОБЗОР КОМПАНИИ SICK

Компания SICK – ведущий производитель интеллектуальных датчиков и комплексных решений для промышленного применения. Уникальный спектр продукции и услуг формирует идеальную основу для надежного и эффективного управления процессами, защиты людей от несчастных случаев и предотвращения нанесения вреда окружающей среде.

Мы обладаем солидным опытом в самых разных отраслях и знаем все о ваших технологических процессах и требованиях. Поэтому, благодаря интеллектуальным датчикам, мы в состоянии предоставить именно то, что нужно нашим клиентам. В центрах прикладного применения в Европе, Азии и Северной Америке системные решения тестируются и оптимизируются под нужды заказчика. Все это делает нас надежным поставщиком и партнером по разработке.

Всеобъемлющий перечень услуг придает завершенность нашему ассортименту: SICK LifeTime Services оказывает поддержку на протяжении всего жизненного цикла оборудования и гарантирует безопасность и производительность.

Вот что для нас значит термин «Sensor Intelligence».

РЯДОМ С ВАМИ В ЛЮБОЙ ТОЧКЕ МИРА:

Контактные лица и представительства → www.sick.com