



M40Z-043000TT0, PSD02-2301

M4000 Standard A/P

МНОГОЛУЧЕВЫЕ СВЕТОВЫЕ БАРЬЕРЫ БЕЗОПАСНОСТИ

SICK
Sensor Intelligence.



Изображения могут отличаться от оригинала

информация для заказа

Часть системы	тип	артикул
активный блок	M40Z-043000TTO	1200152
пассивный блок	PSD02-2301	1027908

Другие варианты исполнения устройства и аксессуары → www.sick.com/M4000_Standard_A_P

подробные технические данные

Характеристики

Особенности	With extension connection Reset
Принцип действия	Активно-пассивная система
Часть системы	Пара
Тип направления	Отражение при помощи оптоволоконного кабеля
Дальность сканирования	0,5 m ... 4,5 m
Количество лучей	4
Расстояние между лучами	300 mm
Оценка	10 ms

Параметры техники безопасности

Тип	Тип 4 (IEC 61496-1)
Класс надежности	SIL 3 (IEC 61508)
Категория	Категория 4 (EN ISO 13849)
Уровень производительности	PL e (EN ISO 13849)
PFHd (средняя вероятность опасного отказа в час)	$6,6 \times 10^{-9}$ (EN ISO 13849)
T_M (заданная продолжительность работы)	20 лет (EN ISO 13849)
Безопасное состояние в случае возникновения ошибки	Как минимум, один выход OSSD находится в состоянии AUS (ВЫКЛ.).

Функции

	Функции	Состояние при поставке
Кодирование луча	✓	Незакодированный
Блокировка повторного запуска	✓	Внутренний
Контроль внешних устройств (EDM)	✓	Активирован
Настраиваемый выход состояния	✓	Загрязнение (OWS)

Интерфейсы

Системное подключение	Разъем M12, 8-конт.
Допустимая длина кабеля	15 м ¹⁾
Допустимое сечение провода	≥ 0,25 mm ²
Подключение сброса	Розетка M12, 5-конт.
Тип конфигурации	Кнопки настройки
Элементы индикации	LEDs 7-сегментный индикатор

¹⁾ В зависимости от нагрузки, блока питания и поперечного сечения кабеля. Необходимо соблюдать указанные технические данные.

Электрика

Класс защиты	III (IEC 61140)
Напряжение питания U_V	24 V DC (19,2 V DC ... 28,8 V DC) ¹⁾
Остаточная пульсация	≤ 10 % ²⁾
Потребление тока	≤ 0,6 A ³⁾
Предохранительные выходы (устройство переключения выходного сигнала OSSD)	2 полупроводника с PNP-переходом, устойчивость к короткому замыканию, контроль перекрестного замыкания ⁴⁾
Состояние «ВКЛЮЧЕНО», напряжение переключения HIGH	24 В пост. тока ($U_V - 2,25$ В пост. тока... U_V)
Состояние «выключено», напряжение переключения LOW	≤ 2 V DC
Допустимая токовая нагрузка на устройство переключения выходного сигнала	≤ 500 mA

¹⁾ Согласно EN 60204-1, внешний источник питания должен компенсировать кратковременное отключение электроэнергии продолжительностью 20 мс. Подходящие блоки питания можно приобрести в компании SICK в качестве принадлежности.

²⁾ В пределах U_V .

³⁾ Без нагрузки.

⁴⁾ Действительно в отношении напряжения в диапазоне от -30 до +30 В.

Механика

Габариты	См. размерный чертеж
Поперечное сечение корпуса	52 mm x 55,5 mm
Материал	
Корпус	Алюминиевый сплав ALMGSI 0,5, с порошковым покрытием
Лицевая панель	Поликарбонат, устойчив к царапинам

Данные окружающей среды

Тип защиты	IP65 (EN 60529)
Диапазон рабочих температур	-30 °C ... +55 °C
Температура хранения	-30 °C ... +70 °C
Влажность воздуха	15 % ... 95 %, без образования конденсата
Виброустойчивость	5 g, 10 Hz ... 55 Hz (EN 60068-2-6)
Ударопрочность	10 g, 16 ms (EN 60068-2-27)

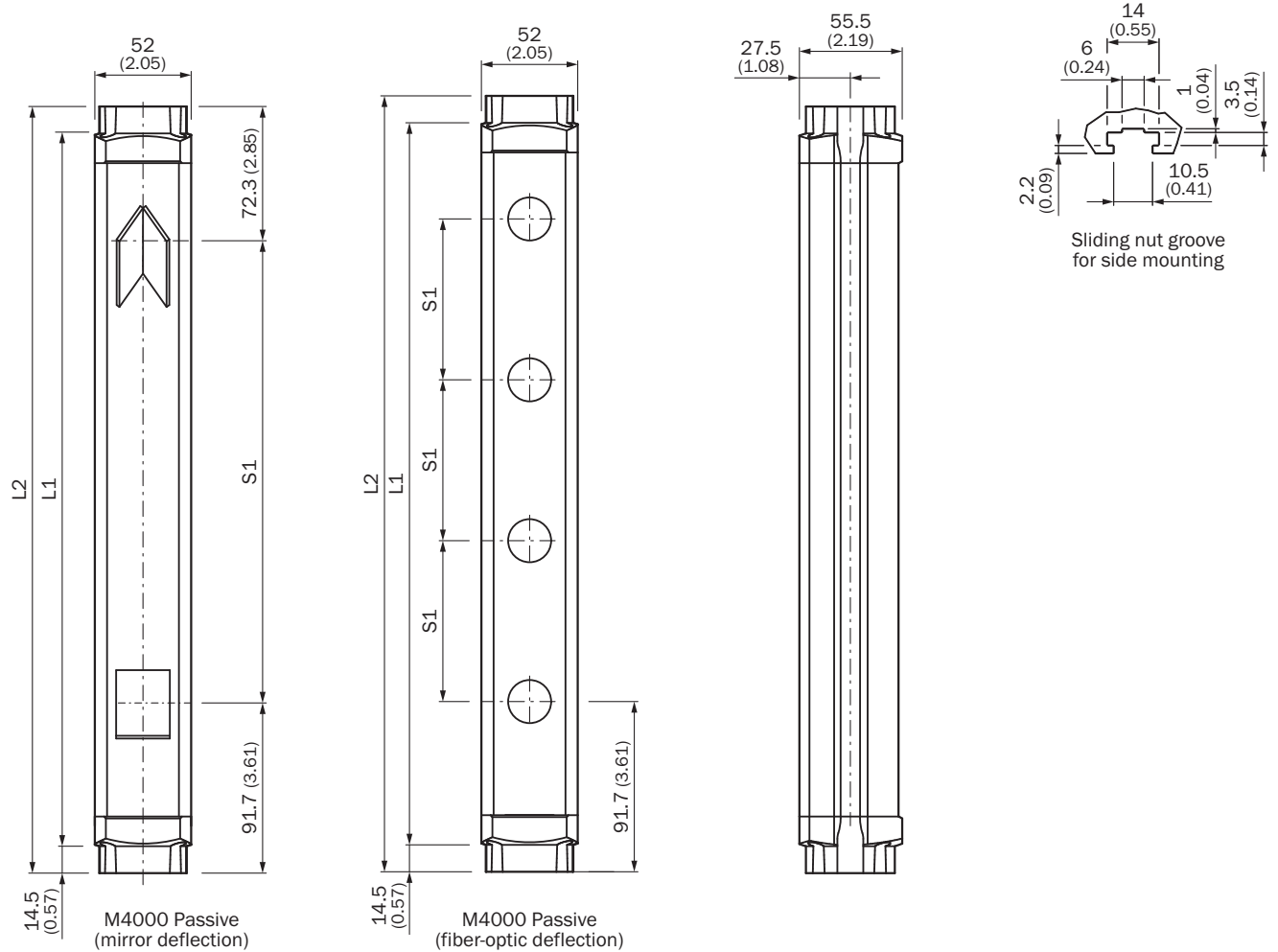
Прочие данные

Длина волны	850 nm
--------------------	--------

Классификации

ECLASS 5.0	27272703
ECLASS 5.1.4	27272703
ECLASS 6.0	27272703
ECLASS 6.2	27272703
ECLASS 7.0	27272703
ECLASS 8.0	27272703
ECLASS 8.1	27272703
ECLASS 9.0	27272703
ECLASS 10.0	27272703
ECLASS 11.0	27272703
ECLASS 12.0	27272703
ETIM 5.0	EC001832
ETIM 6.0	EC001832
ETIM 7.0	EC001832
ETIM 8.0	EC001832
UNSPSC 16.0901	46171620

Габаритный чертеж Пассивный блок



Размеры, мм
отражающий блок

		L1	L2
2	500	643	672
4	300	1.043	1.072

рекомендуемые аксессуары

Другие варианты исполнения устройства и аксессуары → www.sick.com/M4000_Standard_A_P

	Краткое описание	тип	артикул
Система крепления			
	<ul style="list-style-type: none"> Описание: Крепежный комплект 12, наклоняемый, Swivel Mount Единица упаковки: 4 шт. Предназначено для: Защитные поля любой высоты 	BEF-2SMGEAKU4	2030510
	<ul style="list-style-type: none"> Описание: Крепежный комплект 1, крепежный уголок, неподвижный, L-образный, вкл. крепежные винты и подкладные шайбы Единица упаковки: 4 шт. Предназначено для: Защитные поля любой высоты 	BEF-3WNGBAST4	7021352
	<ul style="list-style-type: none"> Описание: Крепежный комплект 6, боковые крепления, наклоняемый Материал: Цинк, литье под давлением Детали: Цинк, литье под давлением Единица упаковки: 4 шт. Предназначено для: Защитные поля любой высоты 	BEF-1SHABAZN4	2019506
Средства ввода в эксплуатацию и контрольно-измерительная аппаратура			
	<ul style="list-style-type: none"> Продукт: Юстировочные приспособления Размеры (Ш x В x Д): 19 mm 67,3 mm 66,9 mm Описание: Приспособление для юстировки лазера в различных датчиках, класс лазера 2 (IEC 60825). Не смотреть в луч! 	AR60	1015741
	<ul style="list-style-type: none"> Продукт: Юстировочные приспособления Описание: Адаптер AR60 для M4000 и M4000 Curtain 	Адаптер AR60, M4000	4040006

ОБЗОР КОМПАНИИ SICK

Компания SICK – ведущий производитель интеллектуальных датчиков и комплексных решений для промышленного применения. Уникальный спектр продукции и услуг формирует идеальную основу для надежного и эффективного управления процессами, защиты людей от несчастных случаев и предотвращения нанесения вреда окружающей среде.

Мы обладаем солидным опытом в самых разных отраслях и знаем все о ваших технологических процессах и требованиях. Поэтому, благодаря интеллектуальным датчикам, мы в состоянии предоставить именно то, что нужно нашим клиентам. В центрах прикладного применения в Европе, Азии и Северной Америке системные решения тестируются и оптимизируются под нужды заказчика. Все это делает нас надежным поставщиком и партнером по разработке.

Всеобъемлющий перечень услуг придает завершенность нашему ассортименту: SICK LifeTime Services оказывает поддержку на протяжении всего жизненного цикла оборудования и гарантирует безопасность и производительность.

Вот что для нас значит термин «Sensor Intelligence».

РЯДОМ С ВАМИ В ЛЮБОЙ ТОЧКЕ МИРА:

Контактные лица и представительства → www.sick.com