



DUS60E-BEKFAAGA

DUS60

ИНКРЕМЕНТАЛЬНЫЕ ЭНКОДЕРЫ

SICK
Sensor Intelligence.



Изображения могут отличаться от оригинала



Информация для заказа

| Тип | Артикул |
|-----------------|---------|
| DUS60E-BEKFAAGA | 1091222 |

Другие варианты исполнения устройства и аксессуары → www.sick.com/DUS60

Подробные технические данные

Производительность

| | |
|---------------------------------------|---------------------------------------------|
| Измерительный шаг | 90°, электрический/импульсов на один оборот |
| Отклонение измерительных шагов | ± 18° /импульсов на один оборот |
| Допуски | Отклонение измерительного шага x 3 |
| Цикл нагрузки | ≤ 0,5 ± 5 % |

Интерфейсы

| | |
|-------------------------------------------------------|----------------------------------------------|
| Интерфейс связи | Инкрементный |
| Коммуникационный интерфейс, детальное описание | TTL / HTL ¹⁾ |
| Данные параметрирования | DIP-переключатель, возможность выбора выхода |
| Функция выхода | Каналы А и В |
| Время инициализации | < 5 ms ²⁾ |
| Частота выходного сигнала | + 60 kHz |
| Ток нагрузки | ≤ 30 mA, на один канал |
| Рабочий ток | ≤ 120 mA (без нагрузки) |
| Потребляемая мощность | ≤ 1,25 W (без нагрузки) |
| DIP-переключатель для настройки параметров | |
| Количество импульсов на один оборот | ✓ |
| Выходное напряжение | ✓ |
| Направление вращения | ✓ |
| Конфигурационный выключатель | Группа 48 импульсов |

¹⁾ Выбор выхода не доступен для конфигураций DIP-переключателей E, F und G. Значение выходного напряжения зависит от напряжения питания.

²⁾ После истечения этого времени можно считать действительные положения.

Электрические данные

| | |
|--------------------------------------------------|--------------------------------------------------------|
| Вид подключения | Разъем, M12, 4-контактный, универсальный ¹⁾ |
| Напряжение питания | 4,75 ... 30 V |
| Базовый сигнал, количество | 1 |
| Базовый сигнал, положение | 180°, электрич., логическое соединение с А |
| Защита от инверсии полярности | ✓ |
| Стойкость выходов при коротких замыканиях | ✓ |
| MTTFd: время до опасного выхода из строя | 275 лет (EN ISO 13849-1) ²⁾ |

¹⁾ универсальный разъем имеет поворотное исполнение и таким образом позволяет настроить положение штекера в радиальном и осевом направлении.

²⁾ Данный продукт является стандартным изделием, а не предохранительным устройством, в соответствии с директивой по машиностроению. Расчет на основе номинальной нагрузки компонентов, средней температуры окружающей среды 40 °C, частота применения 8760 ч./год. Все выходы из строя электрических систем рассматриваются как опасные выходы из строя. Более подробная информация приведена в документе № 8015532.

Механические данные

| | |
|--------------------------------------------------|------------------------------------------------|
| Механическое исполнение | Глухой полый вал |
| Диаметр вала | 12 mm |
| Тип фланца / статорная муфта | Без статорной муфты, фланец с 4 разъемами M2,5 |
| Вес | 0,25 kg ¹⁾ |
| Материал, вал | Нержавеющая сталь |
| Материал, фланец | Алюминий |
| Материал, корпус | Алюминий |
| Материал, кабель | PVC |
| Пусковой момент | 0,5 Ncm (+20 °C) |
| Рабочий крутящий момент | 0,4 Ncm (+20 °C) |
| Допустимое перемещение вала, статическое | ± 0,3 mm (радиальная) ± 0,5 mm (осевая) |
| Допустимое перемещение вала, динамическое | ± 0,1 mm (радиальная) ± 0,2 mm (осевая) |
| Рабочая частота вращения | 1.500 min ⁻¹ |
| Момент инерции ротора | 50 gcm ² |
| Срок службы подшипника | 3,6 x 10 ⁹ оборотов |
| Угловое ускорение | ≤ 500.000 rad/s ² |

¹⁾ Относится к энкодеру со штекером.

Данные окружающей среды

| | |
|---------------------------------------------------|----------------------------------------------|
| ЭМС | По EN 61000-6-2 и EN 61000-6-3 |
| Тип защиты | IP65 ¹⁾ |
| Допустимая относительная влажность воздуха | 90 % (Образование конденсата не допускается) |
| Диапазон рабочей температуры | -30 °C ... +90 °C |
| Диапазон температуры при хранении | -40 °C ... +75 °C |
| Ударопрочность | 100 g (EN 60068-2-27) |

¹⁾ Если контрштекер установлен, а отверстие DIP-переключателя закрыто корпусом энкодера.

| | |
|-----------------------|-----------------------------------------|
| Вибростойкость | 30 g, 10 Hz ... 2.000 Hz (EN 60068-2-6) |
|-----------------------|-----------------------------------------|

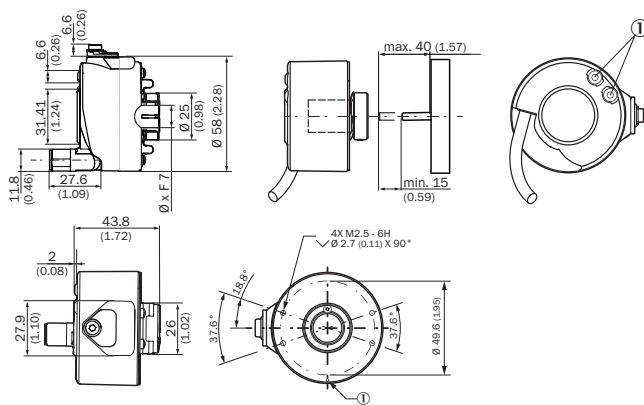
¹⁾ Если констрхтекер установлен, а отверстие DIP-переключателя закрыто корпусом энкодера.

Классификации

| | |
|-----------------------|----------|
| eCl@ss 5.0 | 27270501 |
| eCl@ss 5.1.4 | 27270501 |
| eCl@ss 6.0 | 27270590 |
| eCl@ss 6.2 | 27270590 |
| eCl@ss 7.0 | 27270501 |
| eCl@ss 8.0 | 27270501 |
| eCl@ss 8.1 | 27270501 |
| eCl@ss 9.0 | 27270501 |
| eCl@ss 10.0 | 27270501 |
| eCl@ss 11.0 | 27270501 |
| eCl@ss 12.0 | 27270501 |
| ETIM 5.0 | EC001486 |
| ETIM 6.0 | EC001486 |
| ETIM 7.0 | EC001486 |
| ETIM 8.0 | EC001486 |
| UNSPSC 16.0901 | 41112113 |

Габаритный чертёж (Размеры, мм)

Глухой полый вал



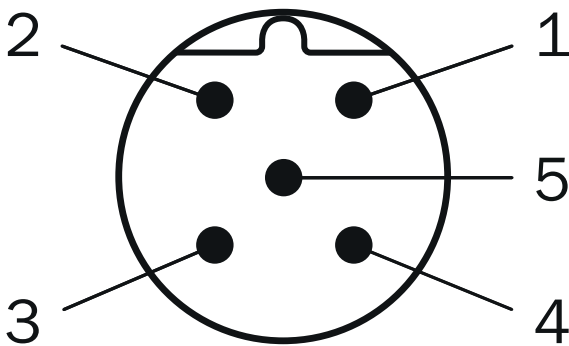
① Индикаторы состояния

| Тип Глухой полый вал | |
|-----------------------------|-------|
| DUS60x-BAxxxxxxx | 6 mm |
| DUS60x-BBxxxxxxx | 8 mm |
| DUS60x-BCxxxxxxx | 3/8" |
| DUS60x-BDxxxxxxx | 10 mm |
| DUS60x-BExxxxxxx | 12 mm |
| DUS60x-BFxxxxxxx | 1/2" |

| Тип Глухой полый вал | |
|----------------------|-------|
| DUS60x-BGxxxxxxx | 14 mm |
| DUS60x-BHxxxxxxx | 15 mm |
| DUS60x-BJxxxxxxx | 5/8" |

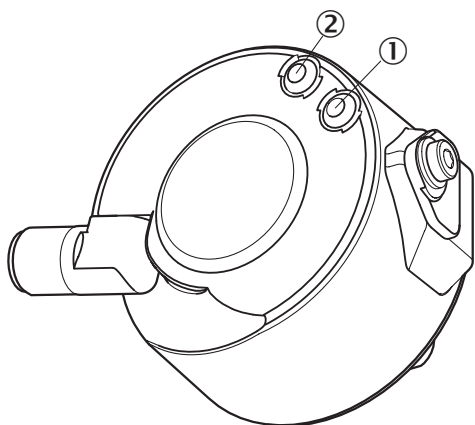
Схема контактов

Вид приборного штекера M12 на энкодере



| Цвет жил (кабельный ввод) | Разъем M12, 4-конт. | Разъем M12, 8-конт. | Функция выхода | | | | Пояснение |
|---------------------------|---------------------|---------------------|--------------------|--------------------|--------------------|------------------------------------------------------------------------------|------------------------------|
| | | | A | B | C | D | |
| Коричневый | - | 1 | A- | CW- | A- | A- | Сигнал |
| Белый | 4 | 2 | A | CW | A | A | Сигнал |
| Черный | - | 3 | B- | CCW- | Direction- | B- | Сигнал |
| Розовый | 2 | 4 | B | CCW | Direction | Неисправность (M12, 4-контактный) В (M12, 8-контактный и подключение кабеля) | Сигнал |
| Желтый | - | 5 | Z- | Fault- | Fault- | Fault- | Сигнал |
| Фиолетовый | - | 6 | Z | Fault | Fault | Fault | Сигнал |
| Синий | 3 | 7 | GND | GND | GND | GND | Заземление |
| Красный | 1 | 8 | U _S | U _S | U _S | U _S | Напряжение питания |
| - | - | - | Замыкание на землю | Замыкание на землю | Замыкание на землю | Замыкание на землю | Защита от замыкания на землю |
| Экранирование | - | - | Экранирование | Экранирование | Экранирование | Экранирование | Экранирование |



Варианты настройки



| Конфигурация DIP-переключателя G - 48 импульсов | | | | | | |
|-------------------------------------------------|---|---|---|----|----|--|
| Количество импульсов на один оборот | 1 | 3 | 6 | 12 | 24 | |
| | 2 | 4 | 8 | 16 | 48 | |
| | | | | | | |

Рекомендуемые аксессуары

Другие варианты исполнения устройства и аксессуары → www.sick.com/DUS60

| | Краткое описание | Тип | Артикул |
|-------------------------------------------------------------------------------------|-----------------------------------------------------------------------------------------------------------------------------------------------------------------------------|--------------------|---------|
| Разъемы и кабели | | | |
|  | Головка A: разъем "мама", M12, 5-контактный, прямой Кабель: CANopen, DeviceNet™, с экраном | DOS-1205-GA | 6027534 |
|  | Головка A: разъем "мама", M12, 4-контактный, прямой, A-кодир. Головка B: свободный конец провода Кабель: Кабель датчик/пускатель, PUR, без галогенов, с экраном, 2 м | YF2A24-020UB4XLEAX | 2105499 |
| | Головка A: разъем "мама", M12, 4-контактный, прямой, A-кодир. Головка B: свободный конец провода Кабель: Кабель датчик/пускатель, PUR, без галогенов, с экраном, 5 м | YF2A24-050UB4XLEAX | 2095729 |
| | Головка A: разъем "мама", M12, 4-контактный, прямой, A-кодир. Головка B: свободный конец провода Кабель: Кабель датчик/пускатель, PUR, без галогенов, с экраном, 10 м | YF2A24-100UB4XLEAX | 2095730 |
| | Головка A: разъем "мама", M12, 4-контактный, прямой, A-кодир. Головка B: свободный конец провода Кабель: Кабель датчик/пускатель, PUR, без галогенов, с экраном, 20 м | YF2A24-200UB4XLEAX | 2105497 |

ОБЗОР КОМПАНИИ SICK

Компания SICK – ведущий производитель интеллектуальных датчиков и комплексных решений для промышленного применения. Уникальный спектр продукции и услуг формирует идеальную основу для надежного и эффективного управления процессами, защиты людей от несчастных случаев и предотвращения нанесения вреда окружающей среде.

Мы обладаем солидным опытом в самых разных отраслях и знаем все о ваших технологических процессах и требованиях. Поэтому, благодаря интеллектуальным датчикам, мы в состоянии предоставить именно то, что нужно нашим клиентам. В центрах прикладного применения в Европе, Азии и Северной Америке системные решения тестируются и оптимизируются под нужды заказчика. Все это делает нас надежным поставщиком и партнером по разработке.

Всеобъемлющий перечень услуг придает завершенность нашему ассортименту: SICK LifeTime Services оказывает поддержку на протяжении всего жизненного цикла оборудования и гарантирует безопасность и производительность.

Вот что для нас значит термин «Sensor Intelligence».

РЯДОМ С ВАМИ В ЛЮБОЙ ТОЧКЕ МИРА:

Контактные лица и представительства → www.sick.com