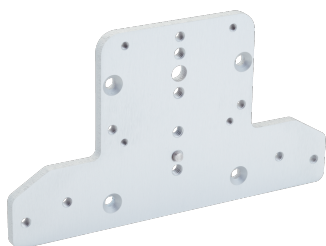


# Переходная пластина

Крепления

**СИСТЕМА КРЕПЛЕНИЯ**

**SICK**  
Sensor Intelligence.



### информация для заказа

| тип                 | артикул |
|---------------------|---------|
| Переходная пластина | 2085937 |

Другие варианты исполнения устройства и аксессуары → [www.sick.com/Крепления](http://www.sick.com/Крепления)

### подробные технические данные

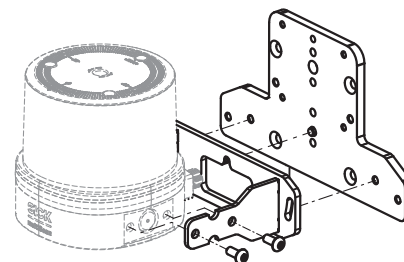
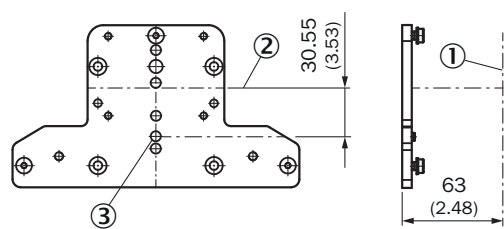
#### Характеристики

|                               |   |
|-------------------------------|---|
| <b>Группа принадлежностей</b> | Система крепления   |
| <b>Серия принадлежностей</b>  | Крепления   |
| <b>Описание</b>               | Переходная пластина для монтажа датчика на компонентах принадлежностей<br>Переходная пластина для ICL80 |
| <b>Предназначено для</b>      | LRS4000, LMS1xx, LMS1000, MRS1000, multiScan100   |
| <b>Материал</b>               | Алюминий (анодированный)  |
| <b>Комплект поставки</b>      | Переходная пластина<br>3 винта с цилиндрической головкой и подкладными шайбами M5 x 8                   |
| <b>Размеры (Ш x В x Д)</b>    | 180,3 mm x 6 mm x 124,5 mm  |
| <b>Вес</b>                    | 190 g   |
| <b>Вид крепления</b>          | Адаптер   |

#### Классификации

|                       |          |
|-----------------------|----------|
| <b>ECLASS 5.0</b>     | 27279202 |
| <b>ECLASS 5.1.4</b>   | 27279202 |
| <b>ECLASS 6.0</b>     | 27279202 |
| <b>ECLASS 6.2</b>     | 27279202 |
| <b>ECLASS 7.0</b>     | 27279202 |
| <b>ECLASS 8.0</b>     | 27279202 |
| <b>ECLASS 8.1</b>     | 27279202 |
| <b>ECLASS 9.0</b>     | 27273701 |
| <b>ECLASS 10.0</b>    | 27273701 |
| <b>ECLASS 11.0</b>    | 27273701 |
| <b>ECLASS 12.0</b>    | 27273701 |
| <b>ETIM 5.0</b>       | EC002024 |
| <b>ETIM 6.0</b>       | EC002024 |
| <b>ETIM 7.0</b>       | EC002024 |
| <b>ETIM 8.0</b>       | EC002024 |
| <b>UNSPSC 16.0901</b> | 32131023 |

Габаритный чертеж

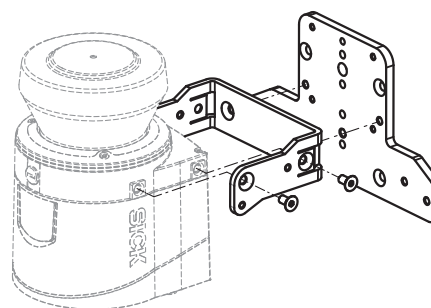
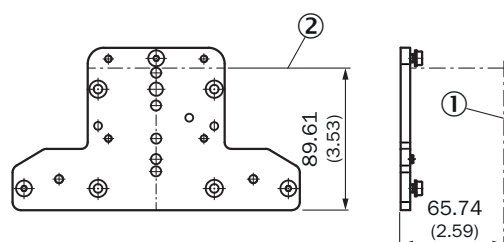


Размеры, мм

Адаптерная пластина с креплением для multiScan

- ① Ось сканирования
- ② Ось сканирования 0°
- ③ Ось вращения

Габаритный чертеж

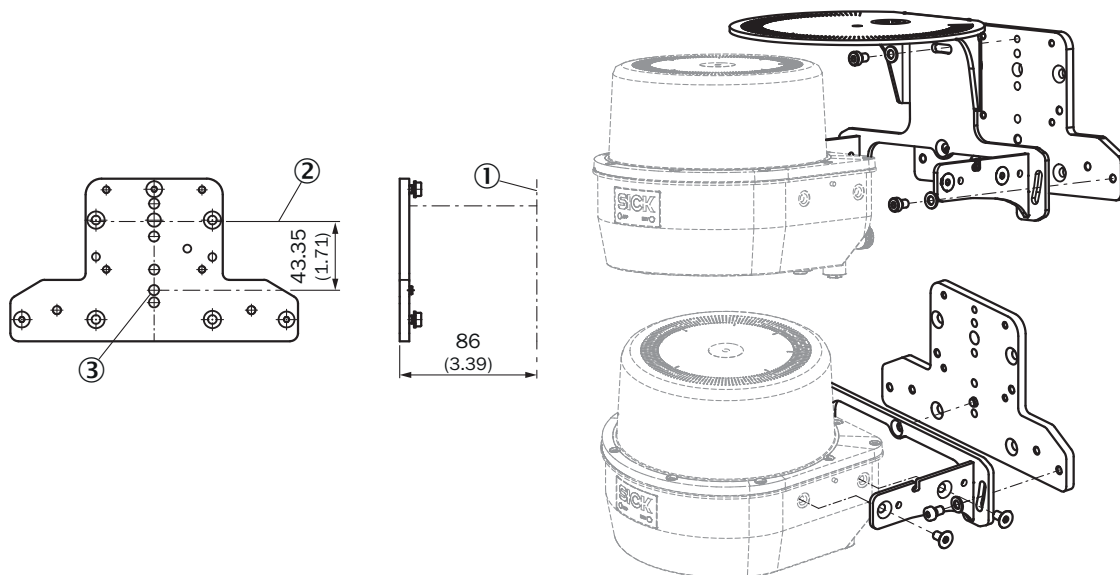


Размеры, мм

Адаптерная пластина с простым креплением для LMS1xx

- ① Ось сканирования
- ② Ось сканирования 0°

### Габаритный чертеж

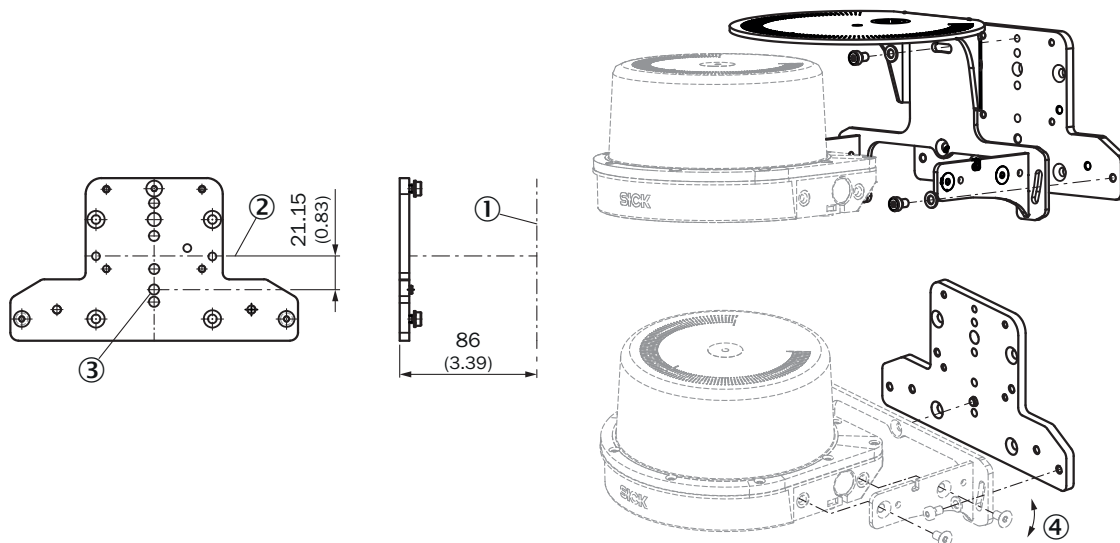


Размеры, мм

Адаптерная пластина с погодозащитным кожухом для LRS4xxx

- ① Ось сканирования
- ② Ось сканирования 0°
- ③ Ось вращения

### Габаритный чертеж



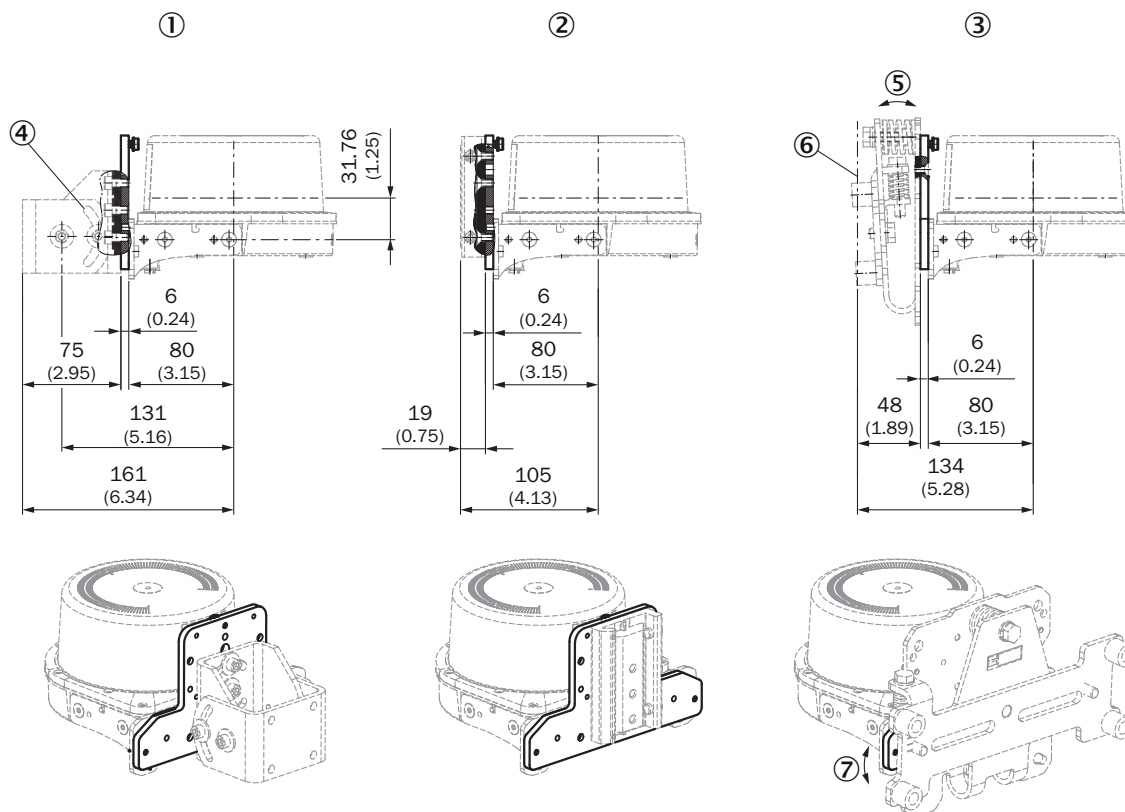
Размеры, мм

Адаптерная пластина с погодозащитным кожухом для LMS/MRS1xxx

- ① Ось сканирования

- ② Ось сканирования 0°
- ③ Ось вращения
- ④ Угол регулировки +/- 5,5°

### Габаритный чертеж

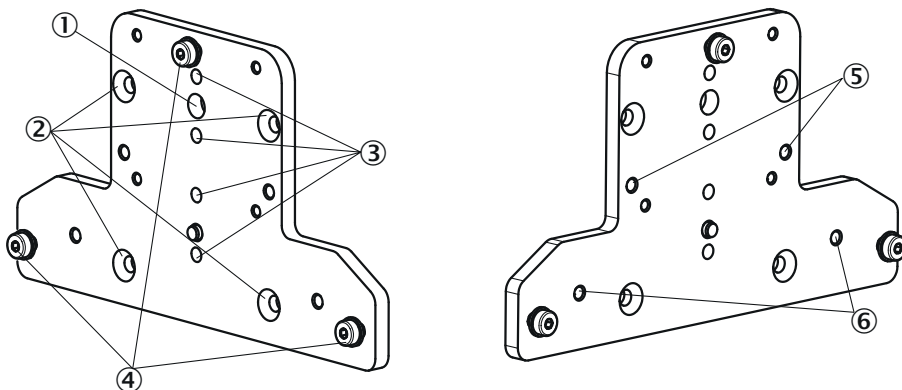
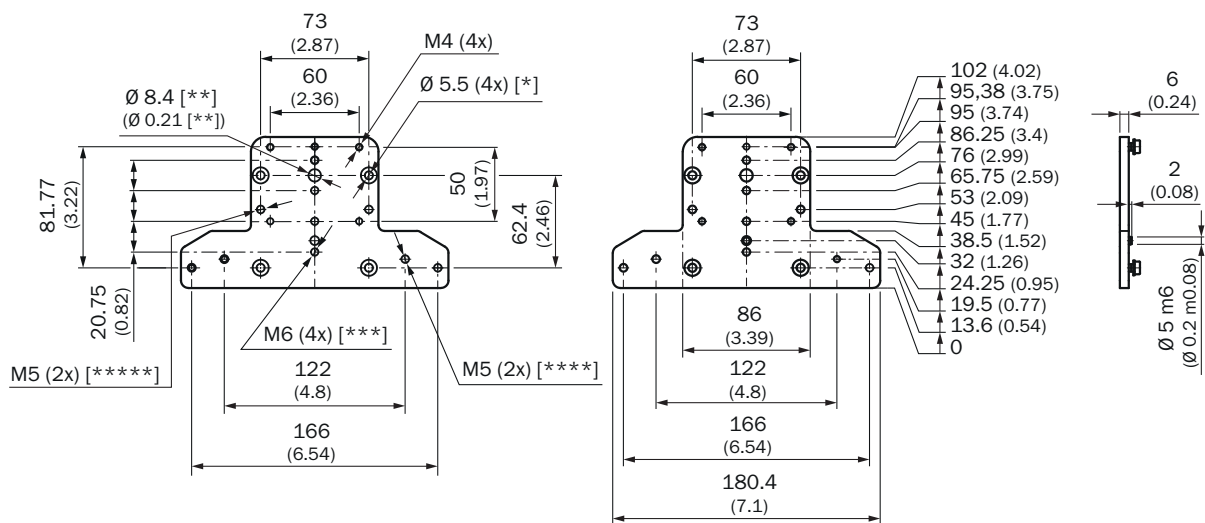


### Размеры, мм

Адаптерная пластина с принадлежностями: быстросъемное стяжное устройство, крепежный кронштейн, держатель точной регулировки

- ① Крепежный кронштейн (2046025) не входит в комплект поставки!
- ② Быстросъемное стяжное устройство (2046989) не входит в комплект поставки!
- ③ Держатель для точной настройки (2076764) не входит в комплект поставки!
- ④ Угол регулировки +/- 45°
- ⑤ Угол регулировки +/- 2°
- ⑥ Размер в положении 0°
- ⑦ Угол регулировки + 2° / - 3°

### Габаритный чертеж



Размеры, мм

переходная пластина

① Крепление антенны (2079939)

② Крепление антенны (2079939)

③ Комплект крепежа погодозащитного кожуха (2046025), крепежный комплект с быстродействующим стяжным устройством (2046989)

④ 3 винта с цилиндрической головкой с подкладными шайбами M5 x 8, DIN125-A2

⑤ Крепежный комплект 1a (2034324)

⑥ Простое крепление (2128226), крепление для юстировки (2124591)

## ОБЗОР КОМПАНИИ SICK

Компания SICK – ведущий производитель интеллектуальных датчиков и комплексных решений для промышленного применения. Уникальный спектр продукции и услуг формирует идеальную основу для надежного и эффективного управления процессами, защиты людей от несчастных случаев и предотвращения нанесения вреда окружающей среде.

Мы обладаем солидным опытом в самых разных отраслях и знаем все о ваших технологических процессах и требованиях. Поэтому, благодаря интеллектуальным датчикам, мы в состоянии предоставить именно то, что нужно нашим клиентам. В центрах прикладного применения в Европе, Азии и Северной Америке системные решения тестируются и оптимизируются под нужды заказчика. Все это делает нас надежным поставщиком и партнером по разработке.

Всеобъемлющий перечень услуг придает завершенность нашему ассортименту: SICK LifeTime Services оказывает поддержку на протяжении всего жизненного цикла оборудования и гарантирует безопасность и производительность.

**Вот что для нас значит термин «Sensor Intelligence».**

## РЯДОМ С ВАМИ В ЛЮБОЙ ТОЧКЕ МИРА:

Контактные лица и представительства → [www.sick.com](http://www.sick.com)