



# GRL18SG-F2339

GR18

ФОТОЭЛЕКТРИЧЕСКИЙ ДАТЧИК В ЦИЛИНДРИЧЕСКОМ КОРПУСЕ

**SICK**  
Sensor Intelligence.



## Информация для заказа

Тип	Артикул
GRL18SG-F2339	1059554

Другие варианты исполнения устройства и аксессуары → [www.sick.com/GR18](http://www.sick.com/GR18)

Изображения могут отличаться от оригинала



## Подробные технические данные

## Характеристики

<b>Принцип действия</b>	Датчик с отражением от рефлектора
<b>Принцип действия, детали</b>	Двойная линза
<b>Размеры (Ш x В x Г)</b>	18 mm x 18 mm x 38,1 mm
<b>Форма корпуса (выход света)</b>	Цилиндрический
<b>Диаметр резьбы (корпус)</b>	M18 x 1
<b>Оптическая ось</b>	Радиальная
<b>Дистанция работы, макс.</b>	0,03 m ... 7,2 m <sup>1)</sup>
<b>Расстояние срабатывания</b>	0,06 m ... 6 m <sup>1)</sup>
<b>Вид излучения</b>	Видимый красный свет
<b>ИСТОЧНИК ИЗЛУЧЕНИЯ</b>	Светодиод PinPoint <sup>2)</sup>
<b>Размеры светового пятна (расстояние)</b>	Ø 175 mm (7 m)
<b>Длина волны</b>	650 nm
<b>Настройка</b>	Потенциометр, 270°
<b>Индикация</b>	
Светодиод, зеленый	Индикатор питания Постоянно включенный: питание вкл.
Жёлтый светодиод	Состояние приема луча Постоянно включенный: объект не присутствует Постоянно выкл.: объект присутствует
<b>Специальное исполнение</b>	Обнаружение прозрачных объектов
<b>Специальные случаи применения</b>	Обнаружение прозрачных объектов

<sup>1)</sup> Отражатель PL80A.

<sup>2)</sup> Средний срок службы: 100 000 ч при T<sub>U</sub> = +25 °C.

## Механика/электроника

Напряжение питания	10 V DC ... 30 V DC <sup>1)</sup>
Остаточная пульсация	< 5 V <sub>ss</sub> <sup>2)</sup>
Потребление тока	30 mA
Переключающий выход	PNP
Тип переключения	TEMHO
Сигнальное напряжение PNP HIGH/LOW	U <sub>V</sub> – (≤ 3 В)/ок. 0 В
Выходной ток I <sub>макс.</sub>	≤ 100 mA <sup>3)</sup>
Оценка	< 500 μs <sup>4)</sup>
Частота переключения	1.000 Hz <sup>5)</sup>
Вид подключения	Разъем M12, 3-конт.
Схемы защиты	A <sup>6)</sup> B <sup>7)</sup> D <sup>8)</sup>
Класс защиты	III
Поляризационный фильтр	✓
Материал корпуса	Пластик, ABS
Материал, оптика	Пластик, PMMA
Тип защиты	IP67
Комплект поставки	Крепежная гайка (2 шт.)
Специальное исполнение	Обнаружение прозрачных объектов
Электромагнитная совместимость (ЭМС)	EN 60947-5-2
Диапазон температур при работе	-25 °C ... +55 °C <sup>9)</sup>
Диапазон температур при хранении	-40 °C ... +70 °C
№ файла UL	NRKH.E348498 & NRKH7.E348498

<sup>1)</sup> Предельные значения. Эксплуатация в защищенных от короткого замыкания сетях с силой тока не более 8 А.

<sup>2)</sup> Не допускается превышение или занижение допуска U<sub>V</sub>.

<sup>3)</sup> При U<sub>V</sub> > 24 В или температуре окружающей среды > 49 °C I<sub>A max</sub> = 50 mA.

<sup>4)</sup> Продолжительность сигнала при омической нагрузке.

<sup>5)</sup> При соотношении светло/темно 1:1.

<sup>6)</sup> А = подключения U<sub>V</sub> с защитой от переплюсовки.

<sup>7)</sup> В = входы и выходы с защитой от инверсии полярности.

<sup>8)</sup> D = выходы с защитой от короткого замыкания.

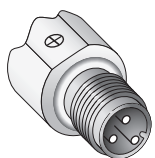
<sup>9)</sup> Устойчивость к температуре согласно настройке +/-10 °C.

## Классификации

eCl@ss 5.0	27270902
eCl@ss 5.1.4	27270902
eCl@ss 6.0	27270902
eCl@ss 6.2	27270902
eCl@ss 7.0	27270902
eCl@ss 8.0	27270902
eCl@ss 8.1	27270902
eCl@ss 9.0	27270902

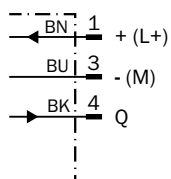
<b>eCl@ss 10.0</b>	27270902
<b>eCl@ss 11.0</b>	27270902
<b>eCl@ss 12.0</b>	27270902
<b>ETIM 5.0</b>	EC002717
<b>ETIM 6.0</b>	EC002717
<b>ETIM 7.0</b>	EC002717
<b>ETIM 8.0</b>	EC002717
<b>UNSPSC 16.0901</b>	39121528

### Вид подключения



### Схема соединений

Cd-045



### Характеристика

GRL18S

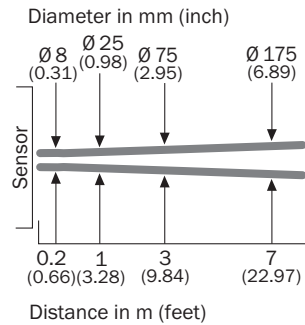
Operating reserve



- ① Отражатель PL80A
- ② Отражатель PL40A
- ③ Отражатель PL20A
- ④ Отражатель P250
- ⑤ Отражатель PL22
- ⑥ Отражающая пленка REF-Plus 3436

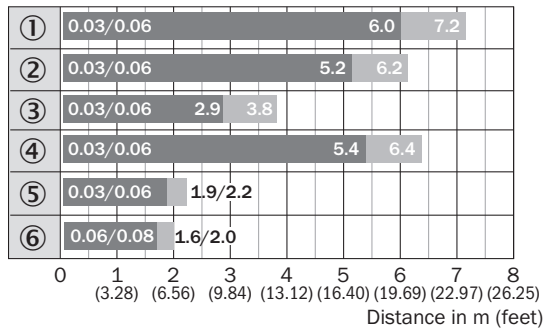
### Размер светового пятна

GRL18S



### Диаграмма расстояний срабатывания

GRL18S



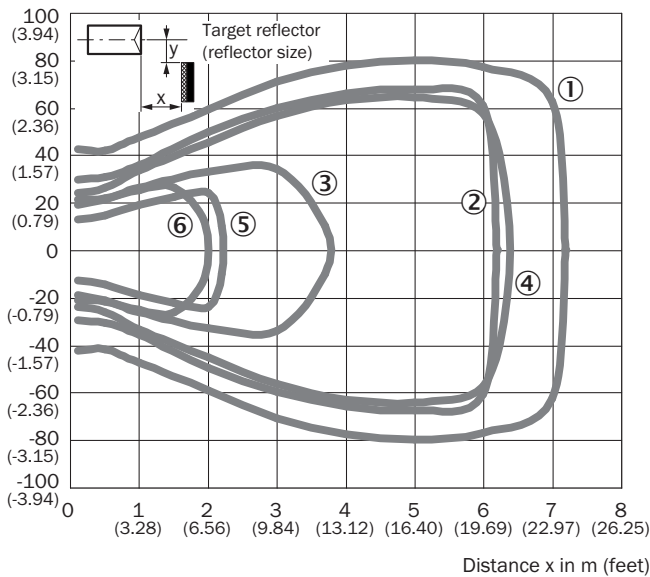
■ Sensing range    ■ Sensing range max.

- ① Отражатель PL80A
- ② Отражатель PL40A
- ③ Отражатель PL20A
- ④ Отражатель P250
- ⑤ Отражатель PL22
- ⑥ Отражающая пленка REF-Plus 3436

### Область срабатывания

GRL18S

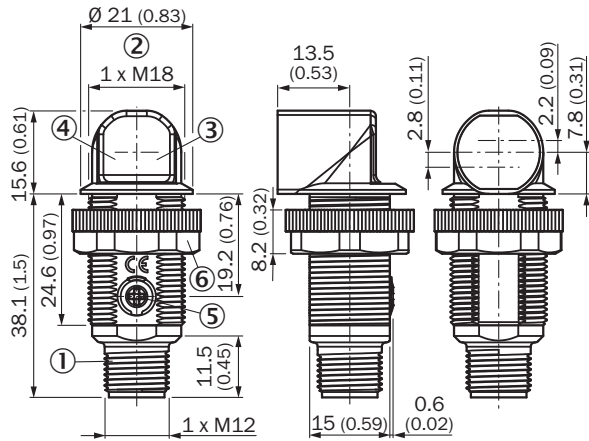
Parallel operating range y in mm (inch)



- ① Отражатель PL80A
- ② Отражатель PL40A
- ③ Отражатель PL20A
- ④ Отражатель P250
- ⑤ Отражатель PL22
- ⑥ Отражающая пленка REF-Plus 3436

Габаритный чертеж (Размеры, мм)

GR18S, пластмасса, штекер, радиальный



- ① Разъем M12, 3-конт.
- ② Крепежная резьба M18 x 1
- ③ СД-индикатор желтый
- ④ СД-индикатор зеленый
- ⑤ Регулятор чувствительности, потенциометр, 270°
- ⑥ Крепежная гайка; SW 22, пластмасса

Рекомендуемые аксессуары

Другие варианты исполнения устройства и аксессуары → [www.sick.com/GR18](http://www.sick.com/GR18)

	Краткое описание	Тип	Артикул
<b>Крепежные уголки и пластины</b>			
	Крепежный уголок для датчиков M18, Оцинкованная сталь, без крепежного материала	BEF-WN-M18	5308446
	Универсальный крепежный уголок для отражателей, Оцинкованная сталь	BEF-WN-REFX	2064574
<b>Отражатели</b>			
	Прямоугольный, привинчиваемый, 51 mm x 61 mm, ПММА/ABS, привинчиваемый, 2 крепежных отверстия	P250	5304812

## ОБЗОР КОМПАНИИ SICK

Компания SICK – ведущий производитель интеллектуальных датчиков и комплексных решений для промышленного применения. Уникальный спектр продукции и услуг формирует идеальную основу для надежного и эффективного управления процессами, защиты людей от несчастных случаев и предотвращения нанесения вреда окружающей среде.

Мы обладаем солидным опытом в самых разных отраслях и знаем все о ваших технологических процессах и требованиях. Поэтому, благодаря интеллектуальным датчикам, мы в состоянии предоставить именно то, что нужно нашим клиентам. В центрах прикладного применения в Европе, Азии и Северной Америке системные решения тестируются и оптимизируются под нужды заказчика. Все это делает нас надежным поставщиком и партнером по разработке.

Всеобъемлющий перечень услуг придает завершенность нашему ассортименту: SICK LifeTime Services оказывает поддержку на протяжении всего жизненного цикла оборудования и гарантирует безопасность и производительность.

**Вот что для нас значит термин «Sensor Intelligence».**

## РЯДОМ С ВАМИ В ЛЮБОЙ ТОЧКЕ МИРА:

Контактные лица и представительства → [www.sick.com](http://www.sick.com)