

DBV50E-22GPB0200

DBV50

РОЛИКОВЫЕ ЭНКОДЕРЫ

SICK
Sensor Intelligence.



Изображения могут отличаться от оригинала



Информация для заказа

Тип	Артикул
DBV50E-22GPB0200	1082735

Другие варианты исполнения устройства и аксессуары → www.sick.com/DBV50

Подробные технические данные

Производительность

Количество импульсов на один оборот	200
Разрешение в импульсах/мм	1
Измерительный шаг (разрешение мм/импульс)	1
Отклонение измерительных шагов	± 18°/импульсов на один оборот
Допуски	± 4 мм/м, зависит от мерного колеса (колесо + поверхность)
Цикл нагрузки	≤ 0,5 ± 5 %
Время инициализации	< 3 ms

Интерфейсы

Интерфейс связи	Инкрементный
Коммуникационный интерфейс, детальное описание	HTL / Push pull
Количество сигнальных каналов	3 канала

Электрические данные

Рабочий ток без нагрузки	50 mA
Вид подключения	Кабель, 8 жил, со штекером, M12, 8-контактный, универсальный, 0,5 m
Потребляемая мощность, макс. без нагрузки	≤ 0,5 W
Напряжение питания	7 V ... 27 V
Ток нагрузки, макс.	30 mA
Максимальная частота выходного сигнала	≤ 300 kHz
Базовый сигнал, количество	1
Базовый сигнал, положение	90°, электрические, логические соединения с А и В
Защита от инверсии полярности	✓
Стойкость выходов при коротких замыканиях	1)

1) Стойкость при коротком замыкании обеспечивается только в случае, если правильно подключены Us и GND.

2) Данный продукт является стандартным изделием, а не предохранительным устройством, в соответствии с директивой по машиностроению. Расчет на основе номинальной нагрузки компонентов, средней температуры окружающей среды 40 °С, частота применения 8760 ч./год. Все выходы из строя электрических систем рассматриваются как опасные выходы из строя. Более подробная информация приведена в документе № 8015532.

MTTFd: время до опасного выхода из строя	600 лет (EN ISO 13849-1) ²⁾
---	--

¹⁾ Стойкость при коротком замыкании обеспечивается только в случае, если правильно подключены Us и GND.

²⁾ Данный продукт является стандартным изделием, а не предохранительным устройством, в соответствии с директивой по машиностроению. Расчет на основе номинальной нагрузки компонентов, средней температуры окружающей среды 40 °С, частота применения 8760 ч./год. Все выходы из строя электрических систем рассматриваются как опасные выходы из строя. Более подробная информация приведена в документе № 8015532.

Механические данные

Окружность мерного колеса	200 mm								
Поверхность мерного колеса	О-образное кольцо NBR70 ¹⁾								
Исполнение пружинного кронштейна	Пружинный кронштейн 63,5 мм, мерное колесо на монтажной стороне, 1 мерное колесо								
Масса	+ 300 g								
Материал, энкодер	<table border="0"> <tr> <td>Вал</td> <td>Нержавеющая сталь</td> </tr> <tr> <td>Фланец</td> <td>Алюминий</td> </tr> <tr> <td>Корпус</td> <td>Алюминий</td> </tr> <tr> <td>Кабель</td> <td>PVC</td> </tr> </table>	Вал	Нержавеющая сталь	Фланец	Алюминий	Корпус	Алюминий	Кабель	PVC
Вал	Нержавеющая сталь								
Фланец	Алюминий								
Корпус	Алюминий								
Кабель	PVC								
Материал, механические части пружинного кронштейна	<table border="0"> <tr> <td>Пружинный элемент</td> <td>Пружинная сталь, нержавеющая</td> </tr> <tr> <td>Мерное колесо, пружинный кронштейн</td> <td>Алюминий</td> </tr> </table>	Пружинный элемент	Пружинная сталь, нержавеющая	Мерное колесо, пружинный кронштейн	Алюминий				
Пружинный элемент	Пружинная сталь, нержавеющая								
Мерное колесо, пружинный кронштейн	Алюминий								
Пусковой момент	0,9 Ncm (при 20 °С)								
Рабочий крутящий момент	0,6 Ncm (при 20 °С)								
Рабочая частота вращения	1.500 min ⁻¹								
Максимальная рабочая частота вращения	3.000 min ^{-1 2)}								
Срок службы подшипника	2,0 x 10 ⁹ оборотов								
Максимальный ход пружины/отклонение пружинного кронштейна	14 mm При ходе пружины 14 Н								
Рекомендуемое предварительное натяжение	15 N При отклонении 10 мм ³⁾								
Допустимый рабочий диапазон макс. (длительный режим работы)	± 3 mm								
Рекомендуемое отклонение пружины	2 mm ... 13 mm								
Срок службы пружинного элемента	> 1,4 млн циклов ⁴⁾								
Монтажное положение относительно объекта измерения	Предпочтительно сверху, возможно снизу ⁵⁾								

¹⁾ Поверхность мерного колеса подвержена износу. Степень износа зависит от давления прижима, режима ускорения в конкретной сфере применения, скорости перемещения, измерительной поверхности, механического выравнивания мерного колеса, температуры и условий окружающей среды. Мы рекомендуем регулярно проверять качество мерного колеса и при необходимости менять его.

²⁾ Не длительный режим работы. Качество сигнала ухудшается.

³⁾ При измерении сверху на измерительной поверхности.

⁴⁾ Одному циклу соответствует одно движение вверх и вниз на ± 3 мм от положения рекомендуемого предварительного натяжения.

⁵⁾ При монтаже снизу учитывайте вес энкодера При настройке предварительного натяжения пружины.

Данные окружающей среды

ЭМС	По EN 61000-6-2 и EN 61000-6-3 (класс А)
Тип защиты	IP65

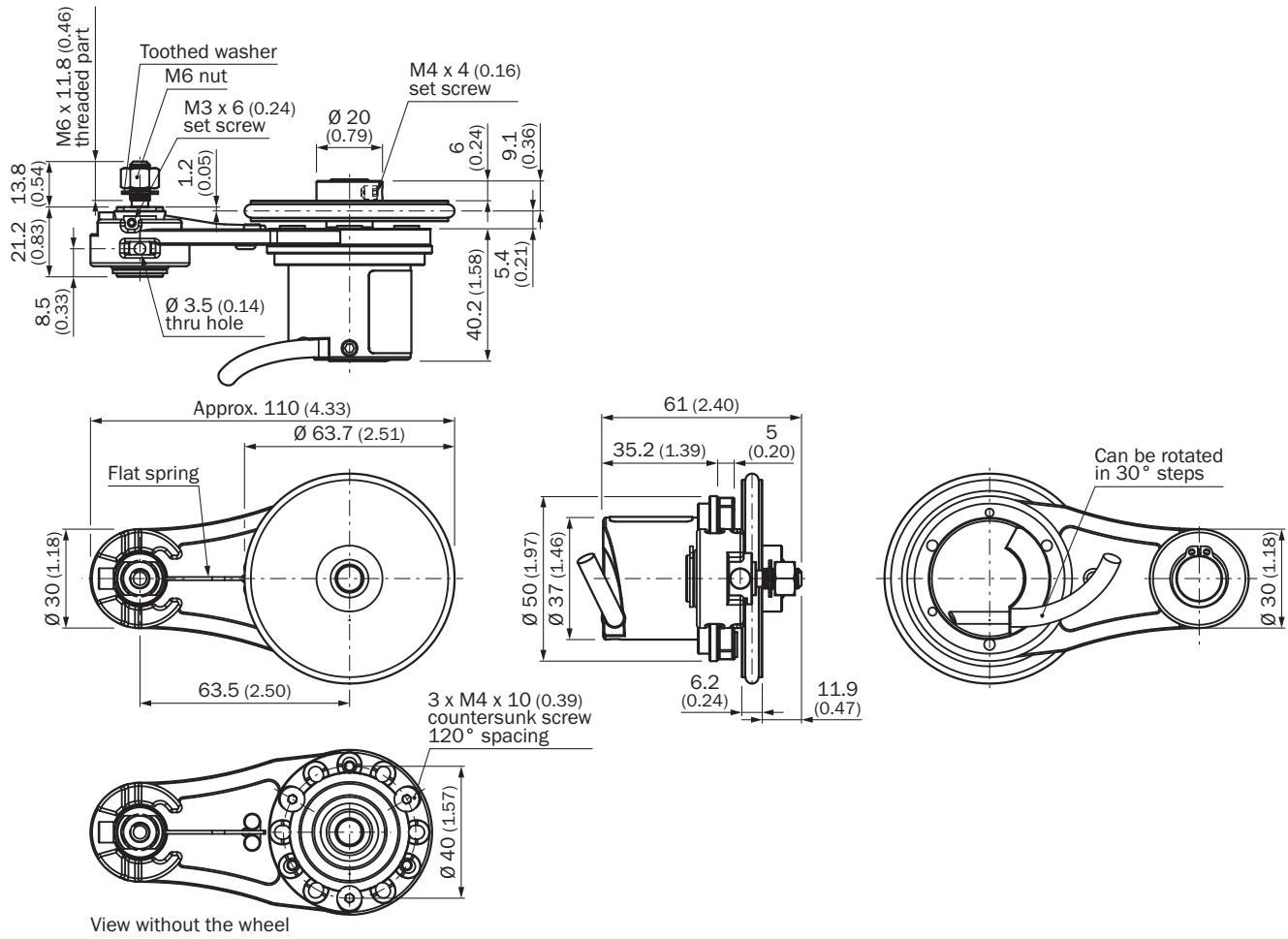
Допустимая относительная влажность воздуха	90 % (Образование конденсата не допускается)
Диапазон рабочей температуры	-20 °C ... +70 °C
Диапазон температуры при хранении	-40 °C ... +100 °C, без упаковки

Классификации

eCl@ss 5.0	27270501
eCl@ss 5.1.4	27270501
eCl@ss 6.0	27270590
eCl@ss 6.2	27270590
eCl@ss 7.0	27270501
eCl@ss 8.0	27270501
eCl@ss 8.1	27270501
eCl@ss 9.0	27270501
eCl@ss 10.0	27270790
eCl@ss 11.0	27270707
eCl@ss 12.0	27270504
ETIM 5.0	EC001486
ETIM 6.0	EC001486
ETIM 7.0	EC001486
ETIM 8.0	EC001486
UNSPSC 16.0901	41112113

Габаритный чертеж (Размеры, мм)

Пружинный кронштейн 63,5 мм, мерное колесо на монтажной стороне, 1 мерное колесо



Данные по установке

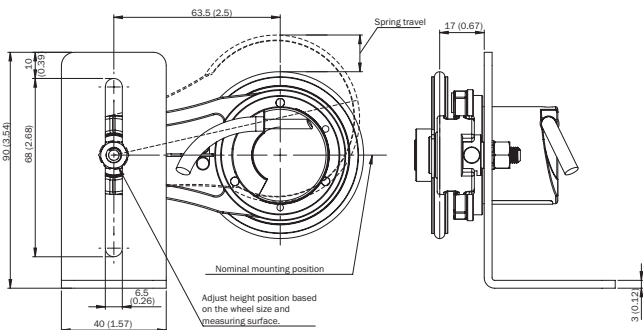
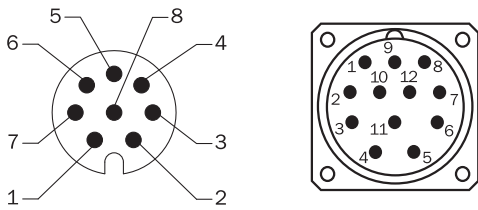


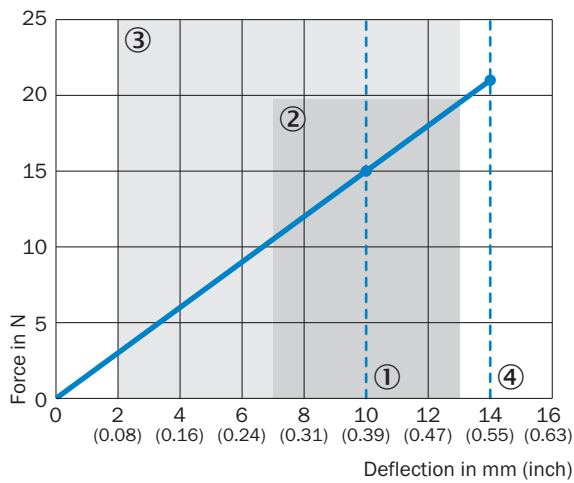
Схема контактов



Вид разъема устройства M12 со стороны кабеля / устройства

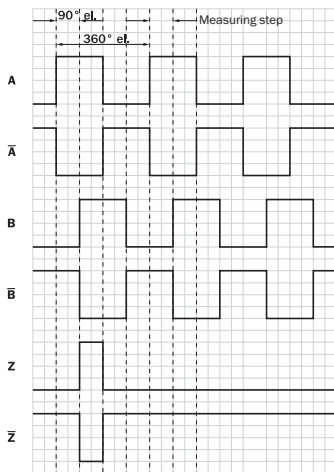
Диаграммы

Диаграмма усилия/хода пружины и рабочего диапазона



- ① Рекомендуемое предварительное натяжение: 10 мм
- ② Допустимый рабочий диапазон (длительный режим работы) +/- 3 мм
- ③ Рекомендуемое отклонение пружины: 2–13 мм
- ④ Макс. отклонение пружины: 14 мм

Сигнальные выходы для эл. интерфейсов TTL и HTL




По часовой стрелке, если смотреть со стороны вала энкодера «А», ср. габаритный чертеж. Интерфейсы G, P, R исполняют только каналы А, В, Z.

Рекомендуемые аксессуары

 Другие варианты исполнения устройства и аксессуары → www.sick.com/DBV50

	Краткое описание	Тип	Артикул
Крепежные уголки и пластины			
	Монтажный уголок для системы мерных колес	BEF-WF-MRS	2084709
Прочие приспособления для монтажа			
	Алюминиевый измерительный ролик с уплотнительным кольцом круглого сечения (NBR70) для сплошного вала 8 мм, окружность 200 мм	BEF-MR008020R	2055223
	Кольцо круглого сечения для измерительных роликов (окружность 200 мм)	BEF-OR-053-040	2064061
Разъемы и кабели			
	Головка A: Разъем, M12, 8-контактный, прямой, А-кодир. Кабель: инкрементный, с экраном	STE-1208-GA01	6044892
	Головка A: Разъем, M23, 12-контактный, прямой Кабель: HIPERFACE®, SSI, инкрементный, RS-422, с экраном	STE-2312-G	6027537
	Головка A: Разъем, M23, 12-контактный, прямой Кабель: HIPERFACE®, SSI, инкрементный, с экраном	STE-2312-G01	2077273
	Головка A: Кабель Головка B: свободный конец провода Кабель: SSI, инкрементный, HIPERFACE®, PUR, без галогенов, с экраном	LTG-2308-MWENC	6027529
	Головка A: Кабель Головка B: свободный конец провода Кабель: SSI, инкрементный, Полиуретан, с экраном	LTG-2411-MW	6027530
	Головка A: Кабель Головка B: свободный конец провода Кабель: SSI, инкрементный, PUR, без галогенов, с экраном	LTG-2512-MW	6027531
	Головка A: Кабель Головка B: свободный конец провода Кабель: SSI, TTL, HTL, инкрементный, PUR, без галогенов, с экраном	LTG-2612-MW	6028516
	Головка A: разъем "мама", M12, 8-контактный, прямой Головка B: свободный конец провода Кабель: инкрементный, SSI, PUR, без галогенов, с экраном, 2 м	DOL-1208-G02MAC1	6032866
	Головка A: разъем "мама", M12, 8-контактный, прямой Головка B: свободный конец провода Кабель: инкрементный, SSI, PUR, без галогенов, с экраном, 5 м	DOL-1208-G05MAC1	6032867
	Головка A: разъем "мама", M12, 8-контактный, прямой Головка B: свободный конец провода Кабель: инкрементный, SSI, PUR, без галогенов, с экраном, 10 м	DOL-1208-G10MAC1	6032868
	Головка A: разъем "мама", M12, 8-контактный, прямой Головка B: свободный конец провода Кабель: инкрементный, SSI, PUR, без галогенов, с экраном, 20 м	DOL-1208-G20MAC1	6032869
	Головка A: разъем "мама", M12, 8-контактный, прямой Головка B: свободный конец провода Кабель: инкрементный, SSI, PUR, без галогенов, с экраном, 25 м	DOL-1208-G25MAC1	6067859

	Краткое описание	Тип	Артикул
Фланцы			
	Переходный фланец для модульной системы мерных колес	BEF-AP-MRS	2084969

ОБЗОР КОМПАНИИ SICK

Компания SICK – ведущий производитель интеллектуальных датчиков и комплексных решений для промышленного применения. Уникальный спектр продукции и услуг формирует идеальную основу для надежного и эффективного управления процессами, защиты людей от несчастных случаев и предотвращения нанесения вреда окружающей среде.

Мы обладаем солидным опытом в самых разных отраслях и знаем все о ваших технологических процессах и требованиях. Поэтому, благодаря интеллектуальным датчикам, мы в состоянии предоставить именно то, что нужно нашим клиентам. В центрах прикладного применения в Европе, Азии и Северной Америке системные решения тестируются и оптимизируются под нужды заказчика. Все это делает нас надежным поставщиком и партнером по разработке.

Всеобъемлющий перечень услуг придает завершенность нашему ассортименту: SICK LifeTime Services оказывает поддержку на протяжении всего жизненного цикла оборудования и гарантирует безопасность и производительность.

Вот что для нас значит термин «Sensor Intelligence».

РЯДОМ С ВАМИ В ЛЮБОЙ ТОЧКЕ МИРА:

Контактные лица и представительства → www.sick.com