



TR4-RBM00B

Актуаторы для защитного переключателя с радиочастотной идентификацией (RFID)

ПУСКАТЕЛИ

SICK
Sensor Intelligence.

TR4-RBM00B | Актуаторы для защитного переключателя с радиочастотной идентификацией (RFID)

ПУСКАТЕЛИ



информация для заказа

тип	артикул
TR4-RBM00B	5339105

Другие варианты исполнения устройства и аксессуары → [www.sick.com/Актуаторы_для_защитного_переключателя_с_радиочастотной_идентификацией_\(RFID\)](http://www.sick.com/Актуаторы_для_защитного_переключателя_с_радиочастотной_идентификацией_(RFID))



подробные технические данные

Характеристики

Сегмент продуктов	Актуаторы и ригели
Продукт	Актуаторы для защитного переключателя с радиочастотной идентификацией (RFID)
Описание	Запасной пускатель, M30, для TR4-SBMxxxB
Предназначено для	TR4-SBMxxxB
Тип корпуса	Цилиндрический

Сертификаты

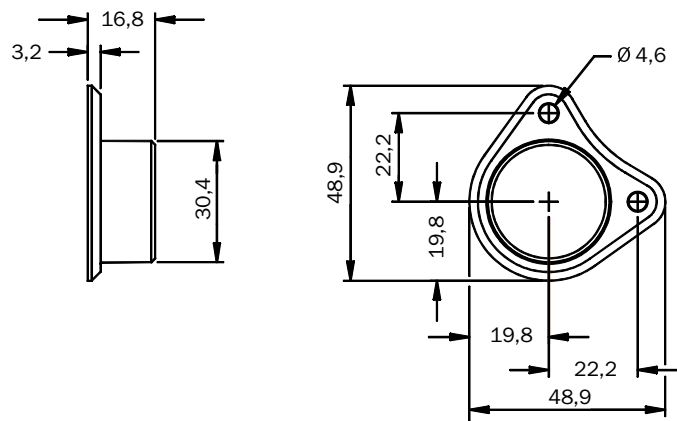
EU declaration of conformity	✓
UK declaration of conformity	✓
ACMA declaration of conformity	✓
China RoHS	✓
cULus certificate	✓
EC-Type-Examination approval	✓

Классификации

ECLASS 5.0	27270691
ECLASS 5.1.4	27270605
ECLASS 6.0	27270605
ECLASS 6.2	27270605
ECLASS 7.0	27270605
ECLASS 8.0	27270605
ECLASS 8.1	27270605
ECLASS 9.0	27270605
ECLASS 10.0	27270605
ECLASS 11.0	27270605
ECLASS 12.0	27270612
ETIM 5.0	EC001487
ETIM 6.0	EC001487

ETIM 7.0	EC001487
ETIM 8.0	EC001487

Габаритный чертеж



Размеры, мм

ОБЗОР КОМПАНИИ SICK

Компания SICK – ведущий производитель интеллектуальных датчиков и комплексных решений для промышленного применения. Уникальный спектр продукции и услуг формирует идеальную основу для надежного и эффективного управления процессами, защиты людей от несчастных случаев и предотвращения нанесения вреда окружающей среде.

Мы обладаем солидным опытом в самых разных отраслях и знаем все о ваших технологических процессах и требованиях. Поэтому, благодаря интеллектуальным датчикам, мы в состоянии предоставить именно то, что нужно нашим клиентам. В центрах прикладного применения в Европе, Азии и Северной Америке системные решения тестируются и оптимизируются под нужды заказчика. Все это делает нас надежным поставщиком и партнером по разработке.

Всеобъемлющий перечень услуг придает завершенность нашему ассортименту: SICK LifeTime Services оказывает поддержку на протяжении всего жизненного цикла оборудования и гарантирует безопасность и производительность.

Вот что для нас значит термин «Sensor Intelligence».

РЯДОМ С ВАМИ В ЛЮБОЙ ТОЧКЕ МИРА:

Контактные лица и представительства → www.sick.com