



V2D654R-MEWHF6 for Systems

Lector64x/Lector65x

СЧИТЫВАТЕЛИ КОДА НА ОСНОВЕ КАМЕРЫ

SICK
Sensor Intelligence.



информация для заказа

тип	артикул
V2D654R-MEWHF6 for Systems	1063229

Другие варианты исполнения устройства и аксессуары → www.sick.com/Lector64x_Lector65x



подробные технические данные

Характеристики

Вариант	Комплектное устройство
Оптический фокус	Динамическое управление фокусом
Датчик	CMOS Монохромный
Разрешение датчика	2.048 px x 2.048 px (4,2 MP)
Освещение	Интегрированный
Цвет подсветки	Белый, Светодиод, видимый,
Класс светодиода	Группа риска 1 (IEC 62471:2006-07, EN 62471:2008-09)
Светодиод обратной связи	Светодиод, видимый, зеленый, 525 nm, ± 15 nm
Вспомогательное оборудование для юстировки	Лазер, красный, 630 nm ... 680 nm
Класс лазера	1, соответствует 21 CFR 1040.10 и 1040.11, за исключением соответствия стандарту IEC 60825-1, изд. 3, как описано в «Laser Notice № 56» от 8 мая 2019 года (IEC 60825-1:2014, EN 60825-1:2014+A11:2021)
Объектив	C-Mount
Оптический формат	1"
Фокусное расстояние	54 mm
Диафрагма	8
Частота сканирования	40 Hz, при разрешении 4 Мп
Разрешение кода	≥ 0,12 mm ¹⁾

¹⁾ В зависимости от расстояния.

²⁾ В зависимости от объектива.

³⁾ Подробности см. на диаграмме зоны обзора.

Рабочая область	500 mm ... 2.500 mm ^{2) 3)}
------------------------	--------------------------------------

1) В зависимости от расстояния.

2) В зависимости от объектива.

3) Подробности см. на диаграмме зоны обзора.

Механика/электроника

Вид подключения	1 x M12, 5-контактный штекер (CAN) 1 x M12, 5-контактный гнездовой разъем (CAN) 1 x M8, 3-контактный гнездовой разъем (управление внешней подсветкой) 2 x M12, 8-контактный гнездовой разъем (Ethernet, P1 пока без функции)
Напряжение питания	24 V DC, ± 20 %
Потребляемая мощность	Тип. 20 W, ± 20 %
Выходной ток	≤ 100 mA
Материал корпуса	Алюминиевое литье
Цвет корпуса	Светло-голубой (RAL 5012)
Материал переднего окна	Стекло
Тип защиты	IP65 (EN 60529 (1991-10), EN 60529/A2 (2002-02))
Класс защиты	III
Электробезопасность	EN 60950-1 (2011-01)
Вес	963 g
Размеры (Д x Ш x В)	142,8 mm x 90 mm x 106,1 mm
Средняя наработка на отказ	100.000 h

Производительность

Читаемые структуры кодов	Одномерный код, Stacked, Двухмерный код
Виды штрихкода	GS1-128 / EAN 128, UPC / GTIN / EAN, 2/5 Interleaved, Pharmacode, GS1 DataBar, Code 39, Code 128, Codabar, Code 32, Code 93, USPS (Postnet, Planet, USPS4SCB), Australian Post, Dutch KIX Post, Royal Mail, Swedish Post
Виды 2D-кодов	Data-Matrix ECC200, GS1 Data-Matrix, MaxiCode, QR-код
Виды многоуровневых кодов	PDF417
Квалификация кода	Согласно ISO/IEC 16022, ISO/IEC 15415, ISO/IEC 18004
Внутренняя память изображений	512 MB

Интерфейсы

Ethernet	✓, TCP/IP
Функция	Интерфейс передачи данных (вывод результатов считывания), сервисный интерфейс, FTP (передача изображений)
Скорость передачи данных	10/100/1000 Мбит/с
EtherNet/IP™	✓
Скорость передачи данных	10/100/1000 Мбит/с
CAN	✓
Функция	Сеть датчиков SICK CSN на базе CAN (контроллер CAN/устройство CAN, мультиплексор/сервер)
Скорость передачи данных	20 kbit/s ... 1 Mbit/s
PROFINET	✓
Функция	PROFINET Single Port (встроенный), PROFINET Dual Port (опционально через внешний модуль промышленной сети CDF600-2)

Цифровые входы	4 («Датчик 1», «Датчик 2», 2 входа через опциональный накопитель параметров CMC600 в CDB650/CDM420)
Конфигурируемые входы	Вход энкодера, Внешний триггер
Цифровые выходы	6 (CDB650: «Результат 1», «Результат 2», «Результат 3», «Результат 4», 2 внешних выхода через CMC600 или CDM420: «Результат 1», «Результат 2», 2 внешних выхода через CMC600 или кабель со свободным концом: «Результат 1», «Результат 2», «Результат 3», «Результат 4»)
Конфигурируемые выходы	Подтверждение считывания, Внешнее управление подсветкой, свободно конфигурируемые условия вывода, «Device Ready»
Тактирование сигналов считывания	Цифровые входы, свободно, Последовательный интерфейс, Ethernet, CAN, Автотактирование, Режим «Презентация»
Оптическая индикация	21 LEDs (10 индикаторов состояния, 10 светодиодных шкальных индикаторов, 1 зеленый светодиод обратной связи)
Акустическая индикация	Бипер/зуммер (отключаемый, с возможностью функции получения результата)
Элементы управления	2 клавиши (выбор и запуск / отключение функций)
Пользовательские интерфейсы	Веб-сервер
Конфигурационное ПО	SOPAS ET
Карта памяти	Карта памяти MicroSD (Flash-Card), макс. 16 Гб, опция
Сохранение и вызов данных	Сохранение изображений и данных на карте памяти MicroSD и посредством внешнего протокола FTP
Частота энкодера	Max. 1 kHz
Управление внешней подсветкой	Через цифровой выход (триггер макс. 24 В) или внешний разъём для подсветки

Данные окружающей среды

Электромагнитная совместимость (ЭМС)	EN 61000-6-2:2005-08 / EN 61000-6-3 (2007-01)
Виброустойчивость	EN 60068-2-6:2008-02
Ударопрочность	EN 60068-2-6
Диапазон рабочих температур	0 °C ... +50 °C
Температура хранения	-20 °C ... +70 °C
Относительная влажность	90 %, без образования конденсата
Нечувствительность ко внешним источникам света	2.000 lx, на код

Сертификаты

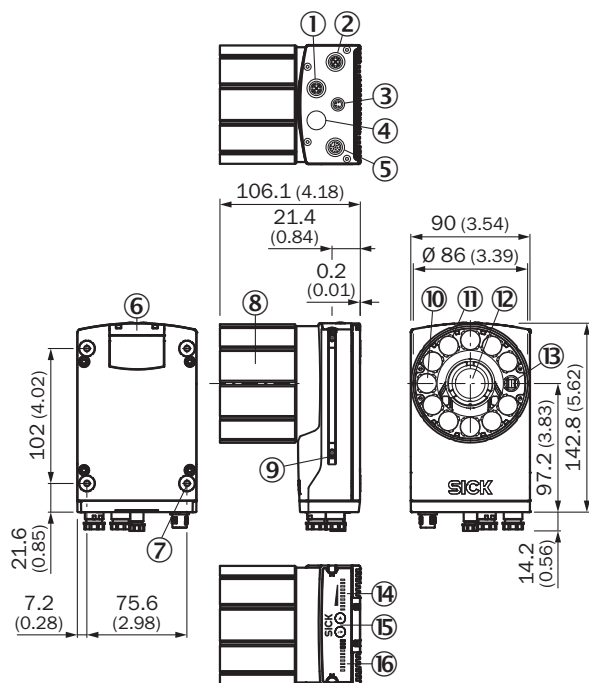
EU declaration of conformity	✓
UK declaration of conformity	✓
ACMA declaration of conformity	✓
China RoHS	✓
cULus certificate	✓
Profinet certificate	✓
BIS registration	✓
Information according to Art. 3 of Data Act (Regulation EU 2023/2854)	✓
4Dpro	✓

Классификации

ECLASS 5.0	27280103
ECLASS 5.1.4	27280103

ECLASS 6.0	27280103
ECLASS 6.2	27280103
ECLASS 7.0	27280103
ECLASS 8.0	27280103
ECLASS 8.1	27280103
ECLASS 9.0	27280103
ECLASS 10.0	27280103
ECLASS 11.0	27280103
ECLASS 12.0	27280103
ETIM 5.0	EC002550
ETIM 6.0	EC002550
ETIM 7.0	EC002999
ETIM 8.0	EC002999
UNSPSC 16.0901	43211701

Габаритный чертеж



Размеры, мм

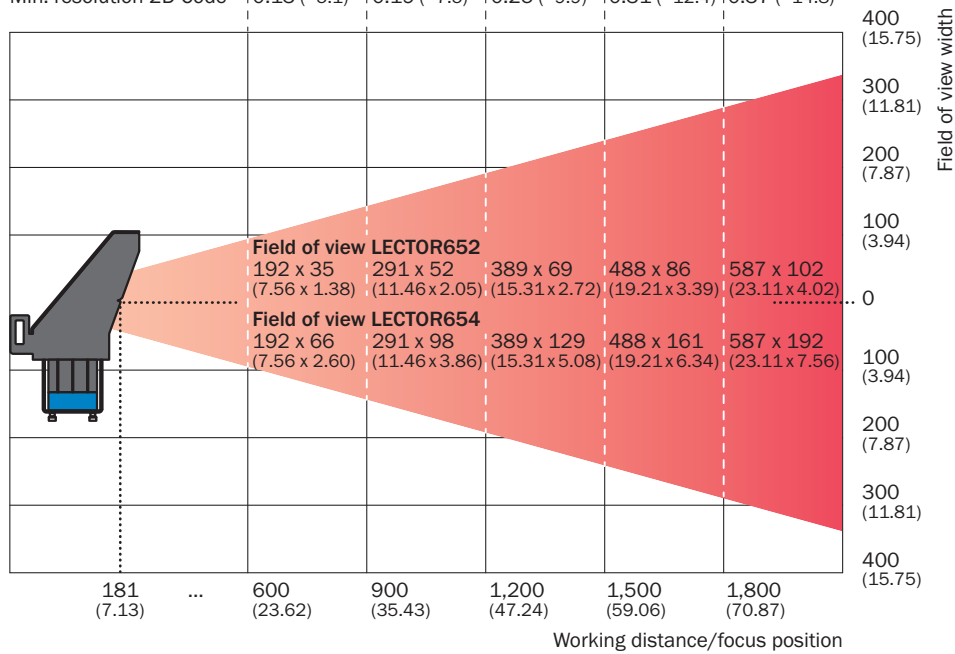
- ① разъем P1 «Ethernet»
- ② разъем P3 «Ethernet»
- ③ разъем X2 «USB» или «Триггер внешней подсветки», зависит от типа
- ④ разъем P2 «CAN OUT», зависимый от типа
- ⑤ разъем X1 «Power/Serial Data/CAN/I/O» или «CAN IN», зависит от типа
- ⑥ крышка разъема карты памяти MicroSD
- ⑦ глухая резьба M5, глубина 5 мм (4 х), для крепления датчика
- ⑧ защитный кожух оптики
- ⑨ пазовые сухари M5, глубина 5,5 мм (2 х), для крепления (альтернативного)
- ⑩ зеленый светодиод обратной связи

- ⑪ кольцевая подсветка
- ⑫ Объектив
- ⑬ Выход лазерного устройства для выравнивания
- ⑭ шкальный индикатор
- ⑮ функциональная кнопка (2 х)
- ⑯ светодиод для индикации состояния (2 уровня), 10 х

поле видимости Lector65x Dynamic Focus с панорамой 54 мм

Dimensions in mm (inch/*mil)

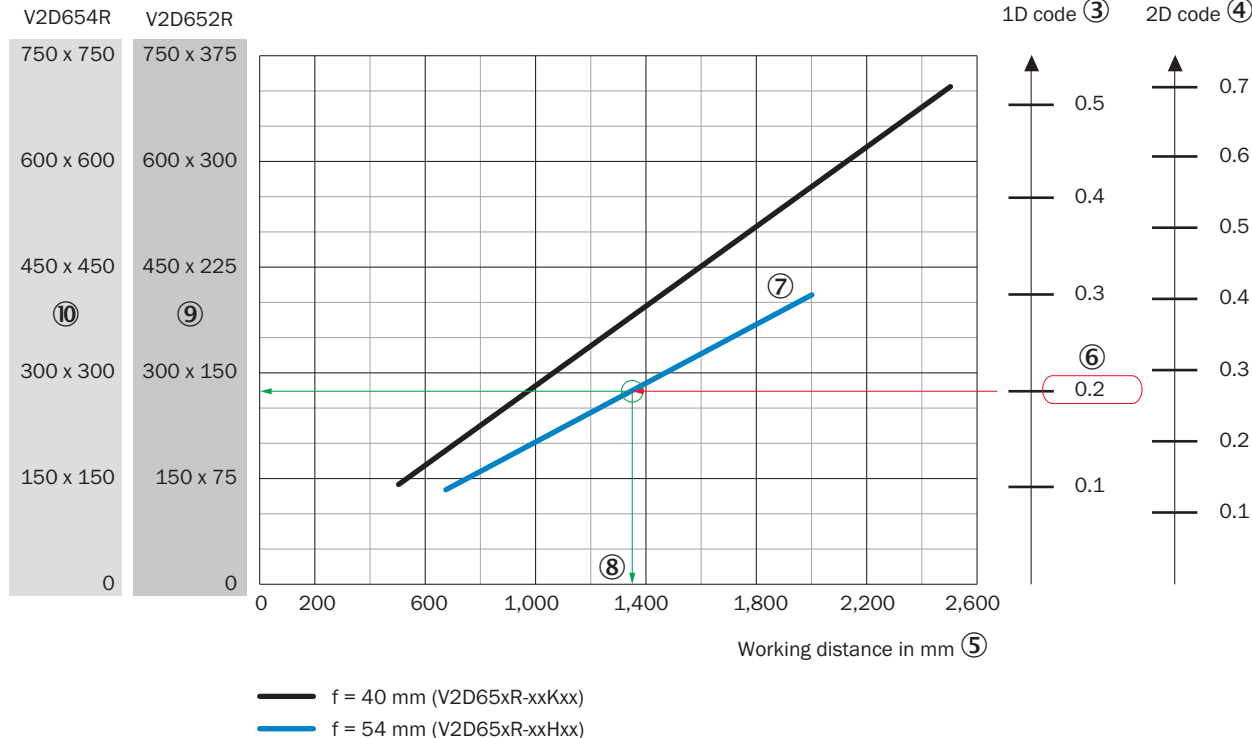
Max. code size	35 (1.38)	52 (2.05)	68 (2.68)	85 (3.35)	102 (4.02)
Min. resolution 1D-Code	0.10 (*3.8)	0.14 (*5.7)	0.19 (*7.4)	0.24 (*9.3)	0.28 (*11.1)
Min. resolution 2D-Code	0.13 (*5.1)	0.19 (*7.5)	0.25 (*9.9)	0.31 (*12.4)	0.37 (*14.8)



Зона обзора

Perceived area of field of view: H x V (mm) ①

Min. resolution in mm ②
1D code ③ 2D code ④



- ① воспринимаемая площадь поля зрения: по горизонтали x по вертикали (мм)
- ② Минимальное разрешение в мм
- ③ Одномерный код
- ④ Двухмерный код
- ⑤ Рабочее расстояние в мм
- ⑥ Выбранное разрешение кода
- ⑦ Фокусное расстояние объектива, здесь в качестве примера для f = 54,0 мм
- ⑧ Считывание: вытекающее максимальное рабочее расстояние
- ⑨ Считывание: итоговая охватываемая площадь поля зрения V2D652R (мм x мм)
- ⑩ Считывание: итоговая охватываемая площадь поля зрения V2D654R (мм x мм)

рекомендуемые аксессуары

Другие варианты исполнения устройства и аксессуары → www.sick.com/Lector64x_Lector65x

	Краткое описание	тип	артикул
разъемы и кабели			
	<ul style="list-style-type: none"> • Вид разъема, конец А: Разъем, M12, 8-контактный, прямой, X-кодировка • Вид разъема, конец В: Разъем, RJ45, 8-контактный, прямой • Тип сигнала: Ethernet, Gigabit-Ethernet • Кабель: 2 м, 8 жил, PUR, без галогенов • Описание: Ethernet, с экраном, Gigabit-Ethernet • Область применения: Зона жидкой/консистентной смазки 	YM2X18-020EG1MRJA8	2106258
	<ul style="list-style-type: none"> • Вид разъема, конец А: Разъем, M12, 8-контактный, прямой, X-кодировка • Вид разъема, конец В: Разъем, RJ45, 8-контактный, прямой • Тип сигнала: Ethernet, Gigabit-Ethernet • Кабель: 3 м, 8 жил, PUR, без галогенов • Описание: Ethernet, с экраном, Gigabit-Ethernet • Область применения: Зона жидкой/консистентной смазки 	YM2X18-030EG1MRJA8	2145693

ОБЗОР КОМПАНИИ SICK

Компания SICK – ведущий производитель интеллектуальных датчиков и комплексных решений для промышленного применения. Уникальный спектр продукции и услуг формирует идеальную основу для надежного и эффективного управления процессами, защиты людей от несчастных случаев и предотвращения нанесения вреда окружающей среде.

Мы обладаем солидным опытом в самых разных отраслях и знаем все о ваших технологических процессах и требованиях. Поэтому, благодаря интеллектуальным датчикам, мы в состоянии предоставить именно то, что нужно нашим клиентам. В центрах прикладного применения в Европе, Азии и Северной Америке системные решения тестируются и оптимизируются под нужды заказчика. Все это делает нас надежным поставщиком и партнером по разработке.

Всеобъемлющий перечень услуг придает завершенность нашему ассортименту: SICK LifeTime Services оказывает поддержку на протяжении всего жизненного цикла оборудования и гарантирует безопасность и производительность.

Вот что для нас значит термин «Sensor Intelligence».

РЯДОМ С ВАМИ В ЛЮБОЙ ТОЧКЕ МИРА:

Контактные лица и представительства → www.sick.com