



LFP3000-G1CMB

LFP Inox

ДАТЧИКИ УРОВНЯ

SICK
Sensor Intelligence.



информация для заказа

| тип | артикул |
|---------------|---------|
| LFP3000-G1CMB | 1072031 |

Другие варианты исполнения устройства и аксессуары → www.sick.com/LFP_Inox

Изображения могут отличаться от оригинала



подробные технические данные

Характеристики

| | |
|----------------------------|--|
| Среда | Жидкости |
| Способ измерения | Предельное значение, непрерывно |
| Конструкция | Вынесенная электроника |
| Вид зонда | Стержневой зонд с гигиенической конструкцией |
| Длина зонда | 3.000 mm |
| Рабочее давление | -1 bar ... 16 bar |
| Рабочая температура | -20 °C ... +180 °C |

Производительность

| | |
|--|---|
| Точность измерительного элемента | ± 5 mm |
| Воспроизводимость | ≤ 2 mm |
| Разрешение | 1 mm |
| Оценка | 400 ms ¹⁾ |
| Диэлектрическая постоянная | ≥ 5 в стержневом зонде ≥ 1,8 с коаксиальной трубой |
| Электропроводимость | Без ограничений |
| Неактивная область на техническом подключении | 25 mm ²⁾ |
| Неактивная область на конце зонда | ≥ 10 mm ³⁾ |
| Средняя наработка до отказа | 194,3 лет (EN ISO 13849-1) |
| Дисплей | ✓ |

¹⁾ В зависимости от режима измерения (высокоскоростной < 400 мс, высокоточный < 2800 мс).

²⁾ С параметризованной емкостью при эталонных условиях с водой, в иных случаях 40 мм.

³⁾ При эталонных условиях с водой.

Электрика

| | |
|--------------------------------|---|
| Интерфейс связи | IO-Link |
| Напряжение питания | 12 V DC ... 30 V DC ¹⁾ |
| Потребление тока | ≤ 75 mA при 24 VDC без выходной нагрузки |
| Время инициализации | ≤ 2 s |
| Класс защиты | III |
| Вид подключения | Круглый штекерный соединитель M12 x 1, 5-контактный |
| Длина кабеля | 2 m |
| Выходной сигнал | 1 x PNP + 1 x PNP/NPN + 4 mA ... 20 mA / 0 V ... 10 V |
| Выходная нагрузка | 4–20 mA < 500 Ом при U _v > 13,5 В, 4–20 mA < 400 Ом при U _v > 12 В, 0–10 В > 750 Ом при U _v 14 ≥ В |
| Гистерезис | ≥ 2 mm ²⁾ |
| Выходной ток | < 100 mA |
| Индуктивная нагрузка | < 1 H |
| Емкостная нагрузка | < 100 nF |
| Тип защиты | IP67 (EN 60529) IP69 (EN 60529) |
| Температурный дрейф | < 0,1 mm/K |
| Нижний уровень сигнала | 3,8 mA ... 4 mA, 0 V |
| Верхний уровень сигнала | 20 mA ... 20,5 mA, 10,5 V |
| ЭМС | EN 61326-2-3, 2014/30/EU |

¹⁾ Все соединения защищены от обратной полярности. Все выходы защищены от перенапряжения и короткого замыкания.

²⁾ Свободная настройка.

Механика

| | |
|---|---|
| Материалы, соприкасающиеся со средой | Нержавеющая сталь 1.4404 / 316L PEEK |
| Шероховатость поверхности | Ra ≤ 0,8 μm |
| Технические подключения | G ¾ A |
| Материал корпуса | Нержавеющая сталь 1.4305 |
| Конструкция корпуса | Со смотровым стеклом из PMMA (акриловое стекло) |
| Макс. нагрузка на зонд | ≤ 6 Nm |
| Материал коаксиальной линии | FEP |

Данные окружающей среды

| | |
|---|---------------------------------|
| Диапазон температур при работе | -20 °C ... +60 °C |
| Диапазон температур при хранении | -40 °C ... +80 °C |
| Диапазон температур для коаксиальной линии | -20 °C ... +60 °C |
| Использование под открытым небом | Только с погодозащитным кожухом |

Сертификаты

| | |
|---------------------------------------|---|
| EU declaration of conformity | ✓ |
| UK declaration of conformity | ✓ |
| ASMA declaration of conformity | ✓ |

| | |
|--|---|
| Moroccan declaration of conformity | ✓ |
| China RoHS | ✓ |
| FDA certificate | ✓ |
| cULus certificate | ✓ |
| IO-Link certificate | ✓ |
| Food contact material manufacturer declaration | ✓ |
| Information according to Art. 3 of Data Act (Regulation EU 2023/2854) | ✓ |

Классификации

| | |
|-----------------------|----------|
| ECLASS 5.0 | 27200513 |
| ECLASS 5.1.4 | 27200513 |
| ECLASS 6.0 | 27200513 |
| ECLASS 6.2 | 27200513 |
| ECLASS 7.0 | 27200513 |
| ECLASS 8.0 | 27200513 |
| ECLASS 8.1 | 27200513 |
| ECLASS 9.0 | 27200513 |
| ECLASS 10.0 | 27200513 |
| ECLASS 11.0 | 27200513 |
| ECLASS 12.0 | 27200513 |
| ETIM 5.0 | EC001447 |
| ETIM 6.0 | EC001447 |
| ETIM 7.0 | EC001447 |
| ETIM 8.0 | EC001447 |
| UNSPSC 16.0901 | 41113710 |

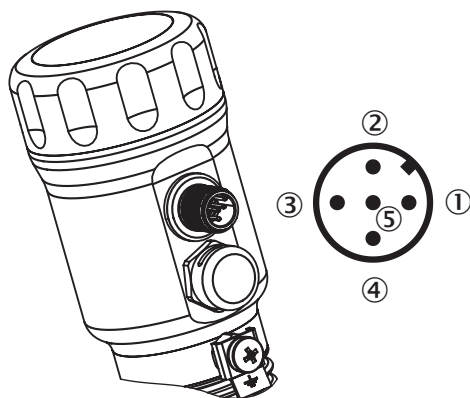
Вынесенная электроника



All dimensions in mm (inch)

Размеры, мм

Вид подключения Штекер M12, 5-контактный



- ① L⁺: напряжение питания, коричневый
- ② Q_A: аналоговый выход тока/напряжения, белый

- ③ M: масса, опорная масса для выхода тока/напряжения, синий
- ④ C/Q₁: дискретный выход 1, PNP / интерфейс IO-Link, черный
- ⑤ Q₂: дискретный выход 2, PNP/NPN, серый

рекомендуемые аксессуары






Другие варианты исполнения устройства и аксессуары → www.sick.com/LFP_Inox

| | Краткое описание | тип | артикул |
|---|--|--------------------------|---------|
| Защита и обслуживание оборудования | | | |
|  | <ul style="list-style-type: none"> Описание: Погодозащитная крышка для LFP Inox, материал: 1.4301/304 | APR-WP-LFP001-0001 | 2069530 |
|  | <ul style="list-style-type: none"> Описание: Крышка для LFP Inox со смотровым окошком, материал 1.4305 и PMMA | Крышка с лицевой панелью | 2067267 |
|  | <ul style="list-style-type: none"> Описание: Крышка, глухая, материал 1.4305 | Крышка, глухая | 2067269 |
|  | <ul style="list-style-type: none"> Описание: Коаксиальная труба для LFP с технологическим соединением G 3/4, технологическое соединение коаксиальной трубы G 3/4, материал 1.4571, для зондов длиной 1900 мм | LFPCT-1900G1 | 2068156 |
|  | <ul style="list-style-type: none"> Описание: Коаксиальная труба для LFP с технологическим соединением G 3/4, технологическое соединение коаксиальной трубы G 3/4, материал 1.4571, для зондов длиной 2000 мм | LFPCT-2000G1 | 2065703 |
|  | <ul style="list-style-type: none"> Описание: Коаксиальная труба для LFP с технологическим соединением G 3/4, технологическое соединение коаксиальной трубы G 3/4, материал 1.4571, для зондов длиной 200 мм | LFPCT-0200G1 | 2068141 |
|  | <ul style="list-style-type: none"> Описание: Коаксиальная труба для LFP с технологическим соединением G 3/4, технологическое соединение коаксиальной трубы G 3/4, материал 1.4571, для зондов длиной 300 мм | LFPCT-0300G1 | 2068142 |
|  | <ul style="list-style-type: none"> Описание: Коаксиальная труба для LFP с технологическим соединением G 3/4, технологическое соединение коаксиальной трубы G 3/4, материал 1.4571, для зондов длиной 400 мм | LFPCT-0400G1 | 2068143 |
|  | <ul style="list-style-type: none"> Описание: Коаксиальная труба для LFP с технологическим соединением G 3/4, технологическое соединение коаксиальной трубы G 3/4, материал 1.4571, для зондов длиной 500 мм | LFPCT-0500G1 | 2068144 |
|  | <ul style="list-style-type: none"> Описание: Коаксиальная труба для LFP с технологическим соединением G 3/4, технологическое соединение коаксиальной трубы G 3/4, материал 1.4571, для зондов длиной 600 мм | LFPCT-0600G1 | 2068145 |
|  | <ul style="list-style-type: none"> Описание: Коаксиальная труба для LFP с технологическим соединением G 3/4, технологическое соединение коаксиальной трубы G 3/4, материал 1.4571, для зондов длиной 700 мм | LFPCT-0700G1 | 2068146 |
|  | <ul style="list-style-type: none"> Описание: Коаксиальная труба для LFP с технологическим соединением G 3/4, технологическое соединение коаксиальной трубы G 3/4, материал 1.4571, для зондов длиной 800 мм | LFPCT-0800G1 | 2068147 |
|  | <ul style="list-style-type: none"> Описание: Коаксиальная труба для LFP с технологическим соединением G 3/4, технологическое соединение коаксиальной трубы G 3/4, материал 1.4571, для зондов длиной 900 мм | LFPCT-0900G1 | 2067507 |
|  | <ul style="list-style-type: none"> Описание: Коаксиальная труба для LFP с технологическим соединением G 3/4, технологическое соединение коаксиальной трубы G 3/4, материал 1.4571, для зондов длиной 1000 мм | LFPCT-1000G1 | 2065702 |

| | Краткое описание | тип | артикул |
|---|---|--------------------|---------|
| Система крепления | | | |
|  | <ul style="list-style-type: none">• Описание: Центрирующая звездочка для монтажа байпаса и погружных труб диаметром 40 мм...100 мм• Размеры (Ш x В x Д): 100 mm x 5 mm x 100 mm• Материал: PTFE• Детали: PTFE• Единица упаковки: 1 шт. | BEF-FL-BYRD40-LFP1 | 2059612 |

| | Краткое описание | тип | артикул |
|---|---|--------------------|---------|
|  | <ul style="list-style-type: none"> • Применим для: LFP Inox • Описание: Гигиенический адаптер технологического соединения, тройной зажим 1" и 1 ½", включая протокол приемочных испытаний 3.1, Ra ≤ 0,4 мкм, гигиеническое исполнение согласно EHEDG в сочетании с T-образными или тройными уплотнениями от Combifit International B.V. | BEF-HA-TCL110-LFP2 | 2126242 |
|  | <ul style="list-style-type: none"> • Описание: Гигиенический адаптер технологического соединения, тройной зажим 2", включая протокол приемочных испытаний 3.1, Ra ≤ 0,4 мкм, гигиеническое исполнение согласно EHEDG в сочетании с T-образными или тройными уплотнениями от Combifit International B.V. | BEF-HA-TCL120-LFP2 | 2126243 |
|  | <ul style="list-style-type: none"> • Описание: Приварной фланец санитарный G 3/4", включая сертификат приемочных испытаний 3.1, Ra ≤ 0,4 мкм • Материал: Нержавеющая сталь • Детали: Нержавеющая сталь 1.4404 | BEF-HA-SWFL54-LFP2 | 2122489 |
|  | <ul style="list-style-type: none"> • Описание: Гигиенический переходник технологического соединения, тройной зажим 1" и 1 ½"; гигиеническое исполнение согласно EHEDG в сочетании с T-образными или тройными уплотнениями от Combifit International B.V. | BEF-HA-TCL110-LFP1 | 2058808 |
|  | <ul style="list-style-type: none"> • Описание: Гигиенический переходник технологического соединения, тройной зажим 2"; гигиеническое исполнение согласно EHEDG в сочетании с T-образными или тройными уплотнениями от Combifit International B.V. | BEF-HA-TCL120-LFP1 | 2058824 |
|  | <ul style="list-style-type: none"> • Описание: Гигиенический переходник технологического соединения, тройной зажим 2 ½"; гигиеническое исполнение согласно EHEDG в сочетании с T-образными или тройными уплотнениями от Combifit International B.V. | BEF-HA-TCL125-LFP1 | 2069518 |
|  | <ul style="list-style-type: none"> • Описание: Гигиенический переходник технологического соединения, соединение Varivent, форма N; гигиеническое исполнение согласно EHEDG в сочетании с уплотнительным кольцом круглого сечения из ЭПДМ | BEF-HA-VARTYN-LFP1 | 2058822 |
|  | <ul style="list-style-type: none"> • Описание: Гигиенический переходник технологического соединения, штуцер с буртиком (DIN 11864-1) DN 25, форма A с накидной гайкой; гигиеническое исполнение согласно EHEDG | BEF-HA-641D25-LFP1 | 2058795 |
|  | <ul style="list-style-type: none"> • Описание: Гигиенический переходник технологического соединения, штуцер с буртиком (DIN 11864-2) DN 25, форма A; гигиеническое исполнение согласно EHEDG | BEF-HA-642D25-LFP1 | 2058823 |
|  | <ul style="list-style-type: none"> • Описание: Гигиенический переходник технологического соединения, зажимной штуцер с буртиком (DIN 11864-3) BKS DN 25, форма A; гигиеническое исполнение согласно EHEDG | BEF-HA-643D25-LFP1 | 2058821 |
|  | <ul style="list-style-type: none"> • Описание: Гигиенический переходник технологического соединения, конический штуцер (DIN 11851) DN 25 с накидной шлицевой гайкой; гигиеническое исполнение согласно EHEDG в сочетании с уплотнительными прокладками ASEPTO-STAR k-flex от Kieselmann GmbH или комплектом прокладок SKS DIN 11851 EHEDG с внутренней прокладкой из ЭПДМ или фторопласта от Siersema Komponenten Service (S.K.S.) B.V | BEF-HA-851D25-LFP1 | 2058138 |
|  | <ul style="list-style-type: none"> • Описание: Гигиенический переходник технологического соединения, конический штуцер (DIN 11851) DN 40 с накидной гайкой, материал 1.4404 (Ra ≤ 0,8 мкм); гигиеническое исполнение согласно EHEDG в сочетании с уплотнительными прокладками ASEPTO-STAR k-flex от Kieselmann GmbH или комплектом прокладок SKS DIN 11851 EHEDG с внутренней прокладкой из ЭПДМ или фторопласта от Siersema Komponenten Service (S.K.S.) B.V | BEF-HA-851D40-LFP1 | 2058139 |
|  | <ul style="list-style-type: none"> • Описание: Гигиенический переходник технологического соединения, конический штуцер (DIN 11851) DN 50 с накидной шлицевой гайкой; гигиеническое исполнение согласно EHEDG | BEF-HA-851D50-LFP1 | 2058141 |

| | Краткое описание | тип | артикул |
|---|---|--------------------|---------|
| разъемы и кабели | | | |
|  | <ul style="list-style-type: none"> Описание: Кабель датчик/пускатель, без экрана Вид разъема, конец А: Разъем "мама", M12, 5-контактный, прямой Вид разъема, конец В: Свободный конец провода Тип сигнала: Кабель датчик/пускатель Кабель: 2 м, 5 жил, ПП Компоненты для подключения: Свободный конец провода Примечание: Данный продукт в целом устойчив к воздействию химических чистящих средств (см. Ecolab) и других, таких как, например, H2O2, CH2O2. Перед установкой на длительное время необходимо проверить совместимость материалов с используемыми чистящими средствами., Устойчиво к воздействию молочной кислоты и перекиси водорода (H2O2) Область применения: Гигиенические зоны и зоны с высокой влажностью, Укладка в гибком лотке, Робот, устойчив к холодному изгибу, устойчив к морской воде | DOL-1205-G02MRN | 6058494 |
|  | <ul style="list-style-type: none"> Описание: Кабель датчик/пускатель, без экрана Вид разъема, конец А: Разъем "мама", M12, 5-контактный, прямой Вид разъема, конец В: Свободный конец провода Тип сигнала: Кабель датчик/пускатель Кабель: 5 м, 5 жил, ПП Компоненты для подключения: Свободный конец провода Примечание: Данный продукт в целом устойчив к воздействию химических чистящих средств (см. Ecolab) и других, таких как, например, H2O2, CH2O2. Перед установкой на длительное время необходимо проверить совместимость материалов с используемыми чистящими средствами., Устойчиво к воздействию молочной кислоты и перекиси водорода (H2O2) Область применения: Гигиенические зоны и зоны с высокой влажностью, Укладка в гибком лотке, Робот, устойчив к холодному изгибу, устойчив к морской воде | DOL-1205-G05MRN | 6058495 |
|  | <ul style="list-style-type: none"> Описание: Кабель датчик/пускатель, без экрана Вид разъема, конец А: Разъем "мама", M12, 5-контактный, прямой Вид разъема, конец В: Свободный конец провода Тип сигнала: Кабель датчик/пускатель Кабель: 10 м, 5 жил, ПП Компоненты для подключения: Свободный конец провода Примечание: Данный продукт в целом устойчив к воздействию химических чистящих средств (см. Ecolab) и других, таких как, например, H2O2, CH2O2. Перед установкой на длительное время необходимо проверить совместимость материалов с используемыми чистящими средствами., Устойчиво к воздействию молочной кислоты и перекиси водорода (H2O2) Область применения: Гигиенические зоны и зоны с высокой влажностью, Укладка в гибком лотке, Робот, устойчив к холодному изгибу, устойчив к морской воде | DOL-1205-G10MRN | 6058496 |
|  | <ul style="list-style-type: none"> Описание: Кабель датчик/пускатель, без экрана Вид разъема, конец А: Разъем "мама", M12, 5-контактный, прямой Вид разъема, конец В: Свободный конец провода Тип сигнала: Кабель датчик/пускатель Кабель: 25 м, 5 жил, PVC Компоненты для подключения: Свободный конец провода Примечание: Данный продукт в целом устойчив к воздействию химических чистящих средств (см. Ecolab). От применения других чистящих средств рекомендуется отказаться., Не устойчиво к воздействию молочной кислоты и перекиси водорода (H2O2) Область применения: Ненагруженные зоны, Гигиенические зоны и зоны с высокой влажностью, Химические продукты | YF2AP5-250VB5XLEAX | 6052628 |
|  | <ul style="list-style-type: none"> Описание: Кабель датчик/пускатель, без экрана Вид разъема, конец А: Разъем "мама", M12, 5-контактный, прямой Вид разъема, конец В: Свободный конец провода Тип сигнала: Кабель датчик/пускатель Кабель: 25 м, 5 жил, ПП Компоненты для подключения: Свободный конец провода Примечание: Данный продукт в целом устойчив к воздействию химических чистящих средств (см. Ecolab) и других, таких как, например, H2O2, CH2O2. Перед установкой на длительное время необходимо проверить совместимость материалов с используемыми чистящими средствами., Устойчиво к воздействию молочной кислоты и перекиси водорода (H2O2) Область применения: Гигиенические зоны и зоны с высокой влажностью, Укладка в гибком лотке, Робот, устойчив к холодному изгибу, устойчив к морской воде | DOL-1205-G25MRN | 6058497 |
|  | <ul style="list-style-type: none"> Описание: Кабель датчик/пускатель, без экрана Вид разъема, конец А: Разъем "мама", M12, 5-контактный, прямой Вид разъема, конец В: Свободный конец провода Тип сигнала: Кабель датчик/пускатель Кабель: 2 м, 5 жил, PVC Компоненты для подключения: Свободный конец провода Примечание: Данный продукт в целом устойчив к воздействию химических чистящих средств (см. Ecolab). От применения других чистящих средств рекомендуется отказаться., Не устойчиво к воздействию молочной кислоты и перекиси водорода (H2O2) | YF2AP5-020VB5XLEAX | 6052625 |

| | Краткое описание | тип | артикул |
|---|---|--------------------|---------|
| | <ul style="list-style-type: none"> • Область применения: Ненагруженные зоны, Гигиенические зоны и зоны с высокой влажностью, Химические продукты | | |
|  | <ul style="list-style-type: none"> • Описание: Кабель датчик/пускатель, без экрана • Вид разъема, конец А: Разъем "мама", M12, 5-контактный, прямой • Вид разъема, конец В: Свободный конец провода • Тип сигнала: Кабель датчик/пускатель • Кабель: 5 м, 5 жил, PVC • Компоненты для подключения: Свободный конец провода • Примечание: Данный продукт в целом устойчив к воздействию химических чистящих средств (см. Ecolab). От применения других чистящих средств рекомендуется отказаться., Не устойчиво к воздействию молочной кислоты и перекиси водорода (H2O2) • Область применения: Ненагруженные зоны, Гигиенические зоны и зоны с высокой влажностью, Химические продукты | YF2AP5-050VB5XLEAX | 6052626 |
|  | <ul style="list-style-type: none"> • Описание: Кабель датчик/пускатель, без экрана • Вид разъема, конец А: Разъем "мама", M12, 5-контактный, прямой • Вид разъема, конец В: Свободный конец провода • Тип сигнала: Кабель датчик/пускатель • Кабель: 10 м, 5 жил, PVC • Компоненты для подключения: Свободный конец провода • Примечание: Данный продукт в целом устойчив к воздействию химических чистящих средств (см. Ecolab). От применения других чистящих средств рекомендуется отказаться., Не устойчиво к воздействию молочной кислоты и перекиси водорода (H2O2) • Область применения: Ненагруженные зоны, Гигиенические зоны и зоны с высокой влажностью, Химические продукты | YF2AP5-100VB5XLEAX | 6052627 |
|  | <ul style="list-style-type: none"> • Описание: Кабель датчик/пускатель, без экрана • Вид разъема, конец А: Разъем "мама", M12, 5-контактный, прямой • Вид разъема, конец В: Свободный конец провода • Тип сигнала: Кабель датчик/пускатель • Кабель: 20 м, 5 жил, ПП • Компоненты для подключения: Свободный конец провода • Примечание: Данный продукт в целом устойчив к воздействию химических чистящих средств (см. Ecolab) и других, таких как, например, H2O2, CH2O2. Перед установкой на длительное время необходимо проверить совместимость материалов с используемыми чистящими средствами., Устойчиво к воздействию молочной кислоты и перекиси водорода (H2O2) • Область применения: Гигиенические зоны и зоны с высокой влажностью, Укладка в гибком лотке, Робот, устойчив к холодному изгибу, устойчив к морской воде | YF2AP5-200PA3XLEAX | 2146868 |
|  | <ul style="list-style-type: none"> • Описание: Кабель датчик/пускатель, без экрана • Вид разъема, конец А: Разъем "мама", M12, 5-контактный, прямой • Вид разъема, конец В: Свободный конец провода • Тип сигнала: Кабель датчик/пускатель • Кабель: 40 м, 5 жил, ПП • Компоненты для подключения: Свободный конец провода • Примечание: Данный продукт в целом устойчив к воздействию химических чистящих средств (см. Ecolab) и других, таких как, например, H2O2, CH2O2. Перед установкой на длительное время необходимо проверить совместимость материалов с используемыми чистящими средствами., Устойчиво к воздействию молочной кислоты и перекиси водорода (H2O2) • Область применения: Гигиенические зоны и зоны с высокой влажностью, Укладка в гибком лотке, Робот, устойчив к холодному изгибу, устойчив к морской воде | YF2AP5-400PA3XLEAX | 2146869 |
|  | | CBL-CX-002000-LFPI | 2077796 |

ОБЗОР КОМПАНИИ SICK

Компания SICK – ведущий производитель интеллектуальных датчиков и комплексных решений для промышленного применения. Уникальный спектр продукции и услуг формирует идеальную основу для надежного и эффективного управления процессами, защиты людей от несчастных случаев и предотвращения нанесения вреда окружающей среде.

Мы обладаем солидным опытом в самых разных отраслях и знаем все о ваших технологических процессах и требованиях. Поэтому, благодаря интеллектуальным датчикам, мы в состоянии предоставить именно то, что нужно нашим клиентам. В центрах прикладного применения в Европе, Азии и Северной Америке системные решения тестируются и оптимизируются под нужды заказчика. Все это делает нас надежным поставщиком и партнером по разработке.

Всеобъемлющий перечень услуг придает завершенность нашему ассортименту: SICK LifeTime Services оказывает поддержку на протяжении всего жизненного цикла оборудования и гарантирует безопасность и производительность.

Вот что для нас значит термин «Sensor Intelligence».

РЯДОМ С ВАМИ В ЛЮБОЙ ТОЧКЕ МИРА:

Контактные лица и представительства → www.sick.com