



ТЕХНИЧЕСКОЕ ОПИСАНИЕ

# GSE6SP-21A1217EZZZ

G6  
Фотоэлектрические датчики

## ФОТОЭЛЕКТРИЧЕСКИЕ ДАТЧИКИ

# GSE6SP-21A1217EZZZ

### ИНФОРМАЦИЯ ДЛЯ ЗАКАЗА

тип	артикул
GSE6SP-21A1217EZZZ	1139425

Прочие варианты исполнения устройства и принадлежности можно найти по ссылке: [www.sick.com/G6](http://www.sick.com/G6)



Изображения могут отличаться от оригинала



## ПОДРОБНЫЕ ТЕХНИЧЕСКИЕ ДАННЫЕ

### ХАРАКТЕРИСТИКИ

Принцип действия	Однопроходной датчик (на пересечение луча)	
Расстояние срабатывания		
Расстояние срабатывания мин.	0 m	
Дистанция работы, макс.	20 m	
Макс. расстояние между приёмником и излучателем (функциональный резерв 1)	0 m ... 20 m	
Рекомендуемое расстояние между приёмником и излучателем (функциональный резерв 2)	0 m ... 17 m	
Рекомендуемая область расстояния срабатывания для большей производительности	0 m ... 17 m	
Излучаемый луч		
ИСТОЧНИК ИЗЛУЧЕНИЯ	Светодиод PinPoint	
Вид излучения	Видимый красный свет	
Форма светового пятна	Точечное	
Размер светового пятна (расстояние)	Ø 473,8 mm (10 m)	
Характеристики светодиода		
Нормативная ссылка	EN 62471:2008-09   IEC 62471:2006, изменённый	
Светодиодная идентификация группы риска	Свободная группа	
Длина волны	640 nm	
Средний срок службы	100 000 ч при T <sub>u</sub> = +25 °C	
Настройка		
Потенциометр	Для регулировки расстояния срабатывания, 270°	
Переключатель режимов работы	Для инвертирования функции срабатывания (переключение при освещении/затемнении)	
Дисплей		
Светодиод, зеленый	Индикатор питания Постоянно включенный: питание вкл.	
Жёлтый светодиод	Состояние приема луча Постоянно включенный: объект не присутствует	

Постоянно выкл.: объект присутствует

## ЭЛЕКТРИКА

Напряжение питания $U_B$	10 V DC ... 30 V DC <sup>1)</sup>
Остаточная пульсация	$\leq 5 V_{ss}$
Категория потребления	DC-12 (Согласно EN 60947-5-2) DC-13 (Согласно EN 60947-5-2)
Потребление тока	$\leq 30$ mA, без нагрузки. При $U_B = 24$ В
Класс защиты	III
Цифровой выход	<p>Количество 1</p> <p>Вид PNP</p> <p>Тип переключения СВЕТЛО/ТЕМНО</p> <p>Сигнальное напряжение PNP HIGH/LOW Ок. <math>U_B - 3</math> В / 0 В</p> <p>Выходной ток <math>I_{\text{макс.}}</math> <math>\leq 100</math> mA <sup>2)</sup></p> <p>Защитные схемы, выходы С защитой от инверсии полярности С защитой от перегрузки по току Защищено от короткого замыкания</p> <p>Время отклика <math>\leq 625 \mu\text{s}</math> <sup>3)</sup></p> <p>Частота переключения 1.000 Hz <sup>4)</sup></p>
Назначение контактов/жил	
Функция контакта 4 / чёрный (BK)	Цифровой выход, активация при наличии отраженного света, объект присутствует → выход Q НИЗКИЙ
Функция контакта 4 / чёрный (BK) - детали	Функция контакта 4 датчика может переключаться Другие настройки возможны через переключатель режимов работы

<sup>1)</sup> Предельные значения.

<sup>2)</sup> При  $U_B > 24$  В,  $I_{\text{макс.}} = 50$  mA.

<sup>3)</sup> Продолжительность сигнала при омической нагрузке.

<sup>4)</sup> При соотношении светло/темно 1:1.

## МЕХАНИКА

Тип корпуса	Прямоугольный
Размеры (Ш x В x Г)	12 mm x 31,6 mm x 21 mm
Соединение	Разъем M8, 3-конт.
Материал	<p>Корпус Пластик, ABS</p> <p>Лицевая панель Пластик, PMMA</p> <p>Разъем Металл, Медный сплав (C3604 CUZN39PB3)</p>
Вес	Ок. 10 g
Макс. момент затяжки крепёжных болтов	0,4 Nm

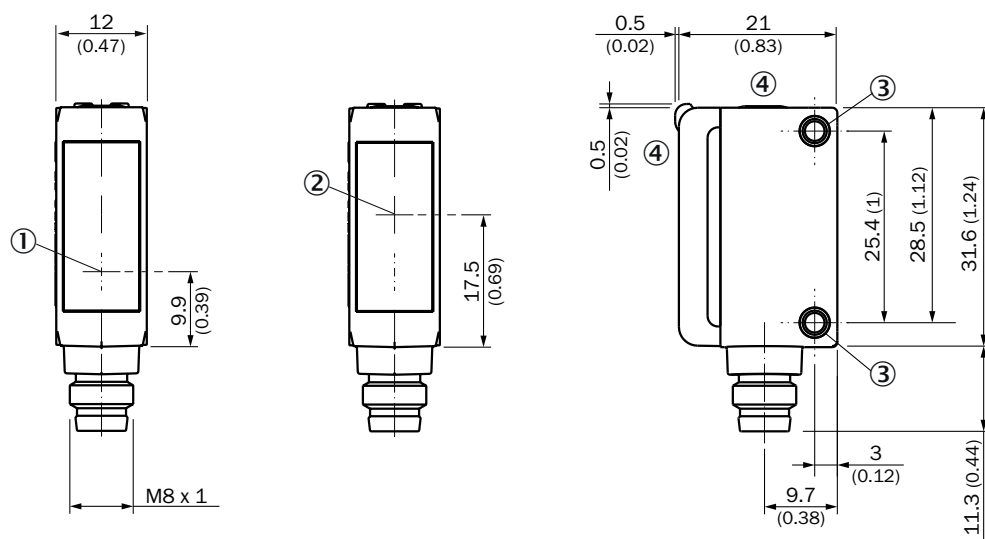
## ДАнные ОКРУЖАЮЩЕЙ СРЕДЫ

Тип защиты	IP67 (EN 60529)
Диапазон температур при работе	-30 °C ... +55 °C
Диапазон температур при хранении	-40 °C ... +70 °C
Тип. невосприимчивость к постороннему свету	Солнечный свет: $\leq 30.000$ lx
Ударопрочность	11 ms (3 положительных и 3 отрицательных удара вдоль оси X, Y, Z, всего 18 ударов (EN60068-2-27))
Виброустойчивость	10 Hz ... 55 Hz (Амплитуда 0,5 мм, 3 x 30 мин (EN60068-2-6))
Влажность воздуха	35 % ... 95 %, относительная влажность воздуха (без запотевания)
Электромагнитная совместимость (ЭМС)	EN 60947-5-2
№ файла UL	NRKH.E348498 & NRKH7.E348498

## СЕРТИФИКАТЫ

EU declaration of conformity	✓
UK declaration of conformity	✓
ACMA declaration of conformity	✓
Moroccan declaration of conformity	✓
China RoHS	✓
cULus certificate	✓
Photobiological safety (IEC EN 62471)	✓

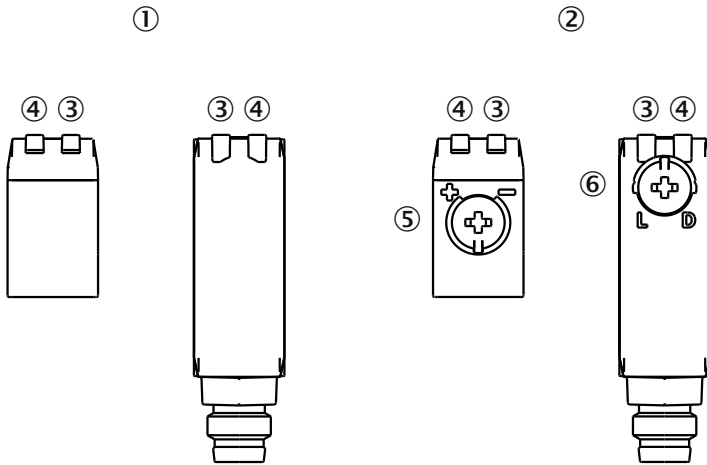
## ГАБАРИТНЫЙ ЧЕРТЕЖ



### Размеры, мм

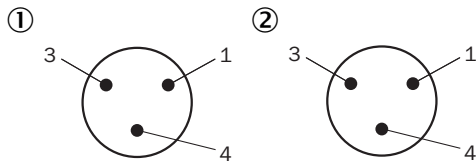
- ① Середина оптической оси излучателя
- ② Середина оптической оси приёмника
- ③ монтажные отверстия М3
- ④ Элементы индикации и управления

**ЭЛЕМЕНТЫ ИНДИКАЦИИ И УПРАВЛЕНИЯ**



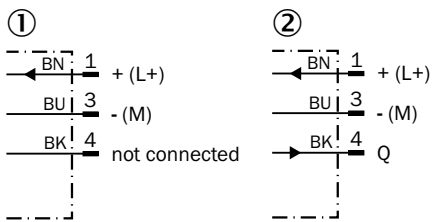
- ① Передатчик
- ② Приемник
- ③ Светодиод, зеленый
- ④ Жёлтый светодиод
- ⑤ Потенциометр
- ⑥ Переключатель режимов работы

**ВИД ПОДКЛЮЧЕНИЯ РАЗЪЕМ М8, 3-КОНТ.**



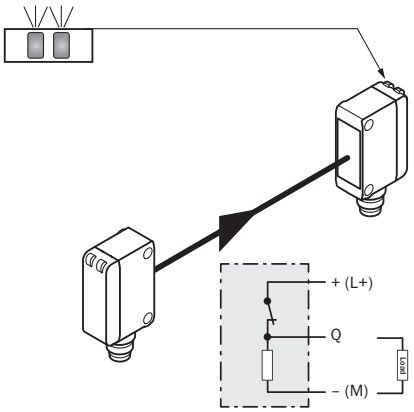
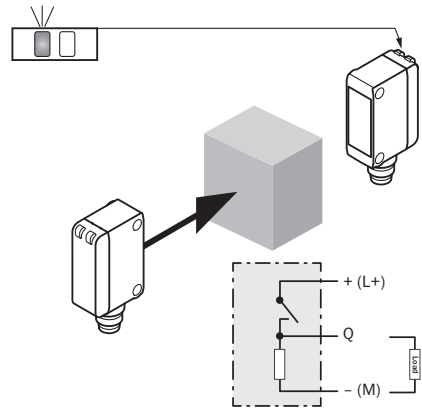
- ① Передатчик
- ② Приемник

**СХЕМА СОЕДИНЕНИЙ CD-051**

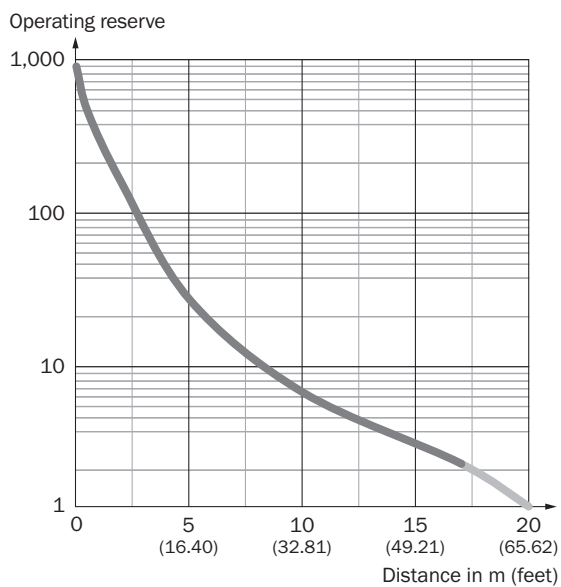


- ① Передатчик
- ② Приемник

ТАБЛИЦА ИСТИННОСТИ PNP - АКТИВАЦИЯ ПРИ НАЛИЧИИ ОТРАЖЕННОГО СВЕТА Q

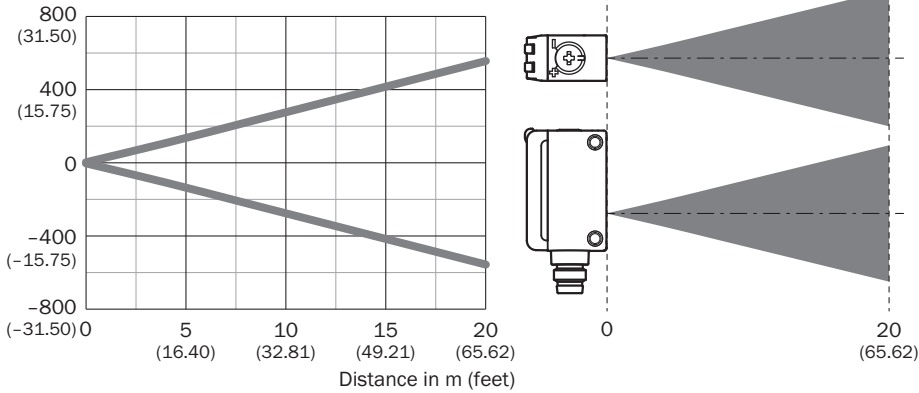
	Light switching Q (normally closed)	
	Object not present → Output HIGH	Object present → Output LOW
Light receive	✓	✗
Light receive indicator	☀	✗
Load resistance	⚡	✗
		

ХАРАКТЕРИСТИКА

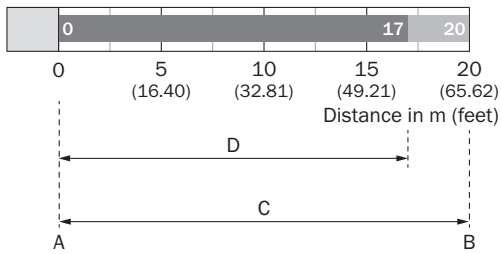


**РАЗМЕР СВЕТОВОГО ПЯТНА**

Dimensions in mm (inch)



**ДИАГРАММА РАССТОЯНИЙ СРАБАТЫВАНИЯ**



A	Мин. расстояние срабатывания в м
B	Макс. расстояние срабатывания в м
C	Макс. расстояние между приёмником и излучателем
D	Рекомендуемое расстояние между приёмником и излучателем

Дополнительную информацию, а также подходящие принадлежности, примеры применения и скачиваемые файлы, такие как размерные модели CAD, руководства по эксплуатации и ПО, можно найти на сайте [www.sick.com/1139425](http://www.sick.com/1139425)



# КРАТКО О SICK

SICK – ведущая мировая технологическая компания, специализирующаяся на интеллектуальных сенсорных системах и интегрированных решениях для промышленной автоматизации. Наши технологии устанавливают мировые стандарты и делают ваши производственные процессы более эффективными, безопасными и устойчивыми – как в логистике, так и в производстве.

SICK объединяет интеллектуальные сенсорные технологии с отраслевым опытом и сертифицированными консультационными услугами. Мы предлагаем идеальную основу для масштабируемых и индивидуально настраиваемых решений в области автоматизации и создаем добавленную стоимость по всей цепочке создания ценности. Наше тесное партнерство с клиентами – это больше, чем просто обещание: вместе мы повышаем производительность, улучшаем качество, обеспечиваем охрану здоровья и безопасность и гарантируем устойчивое будущее. Все это пропитано эмпатией и доверием.

Увлеченность и новаторский дух помогают компании SICK разрабатывать инновационные технологии с 1946 года. Компания SICK представлена по всему миру и всегда находится рядом с вами, так как имеет глобальную сеть примерно в 40 странах. Головной офис компании расположен в Вальдкирхе, недалеко от Фрайбурга, Германия. Наше понимание местных и глобальных потребностей идет на пользу нашим клиентам, и мы создаем из этого индивидуальные решения.